

BRUGSANVISNING

35.1171.01

Trådløs vejrstation

Tak, fordi du har valgt dette produkt fra TFA.

Inden du tager denne enhed i brug: Sørg for at læse brugsanvisningen grundigt.

Brugsanvisningen følger med apparatet eller kan downloades på

www.tfa-dostmann.de/en/service/downloads/instruction-manuals

Dette produkt må kun anvendes som beskrevet i denne brugsanvisning.

Ved at følge og overholde anvisningerne i denne vejledning undgår du skader på instrumentet og tab af dine lovbestemte rettigheder som følge af fejl, der skyldes forkert brug.

Vi påtager os intet ansvar for skader, der opstår som følge af manglende overholdelse af disse anvisninger. Ligeledes påtager vi os intet ansvar for eventuelle forkerte måleresultater eller for eventuelle konsekvenser heraf.

Vær særlig opmærksom på sikkerhedshenvisningerne!

Opbevar denne brugsanvisning sikkert til senere brug.

Leveringsindhold

- Trådløs vejrstation (basestation)
- Temperatur- og fugtighedssensor (varenr. 30.3258.02)
- Strømadapter
- Brugsanvisning

Anvendelsesområde og alle fordelene ved dit nye instrument i kort form

- Trådløs måling af udendørs temperatur og luftfugtighed (433 MHz), rækkevidde op til 60 m (i fri natur)
- Indendørs temperatur og luftfugtighed
- Komfortniveau for luftfugtighed indendørs og udendørs
- Vejrudsigt med symboler og vejrtendens
- Absolut eller relativ lufttryk
- Maks./min. værdier og tendensindikatorer for temperatur og luftfugtighed
- Temperaturalarm
- Månefase
- Radiostyret ur med dato og ugedag (7 sprog)
- Vækning med snooze-funktion, justerbart snooze-interval
- Mulighed for manuel indstilling og tidszonekorrektion
- VA-farvedisplay med høj kontrast og 2 lysstyrkeniveauer (ved tilslutning til elnettet)

- Vægmontering eller bordstativ
- **Valgfrit:** Kan udvides med op til 3 temperatur- og fugtighedsfølere (sælges separat), også til klimastyring af fjerntliggende rum, f.eks. børneværelset, vinkælderen osv.

For din sikkerheds skyld:

- Dette produkt er udelukkende beregnet til det ovenfor beskrevne anvendelsesområde.
- Produktet må kun anvendes som beskrevet i denne vejledning..

Advarsel! Fare for elektrisk stød!

- Tilslut basestationen udelukkende til en stikkontakt, der er installeret i overensstemmelse med dit lands elsikkerhedsbestemmelser og med den korrekte netspænding (se typeskiltet).
- Stikkontakten skal være placeret tæt på udstyret og være let tilgængelig.
- Træk stikket ud af stikkontakten straks, hvis der opstår en fejl.
- Basestationen og strømadapteren må ikke komme i kontakt med vand eller fugt. Kun til indendørs brug.
- Brug ikke enheden, hvis kabinettet eller strømadapteren er beskadiget.
- Brug enheden uden for rækkevidde af personer (herunder børn), der ikke fuldt ud kan vurdere de potentielle risici ved håndtering af elektrisk udstyr.
- Brug kun den medfølgende strømadapter.
- Træk ikke stikket ud af stikkontakten ved at trække i ledningen. Før netledningen, så den ikke kommer i kontakt med skarpe eller varme genstande.

ADVARSEL! Fare for skader!

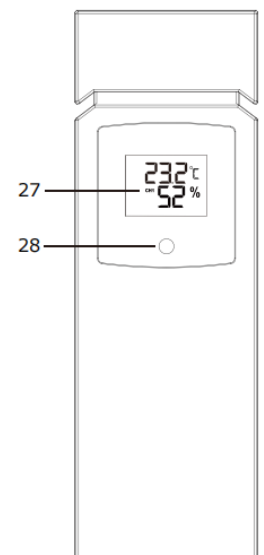
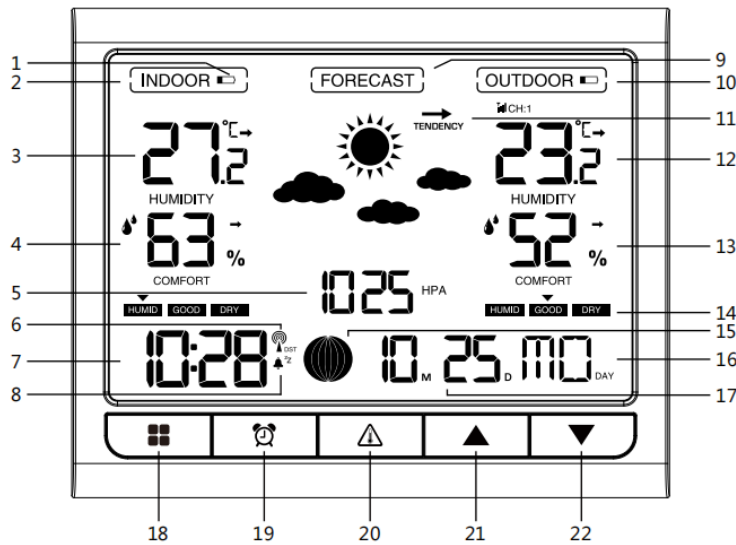
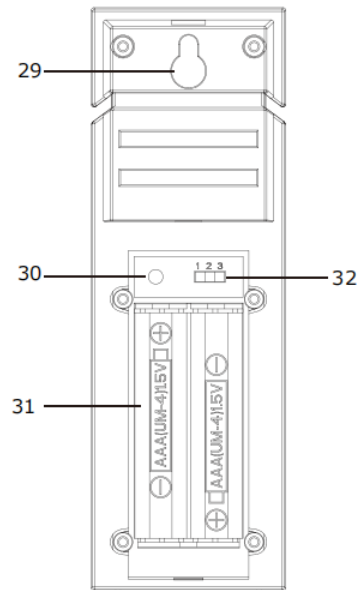
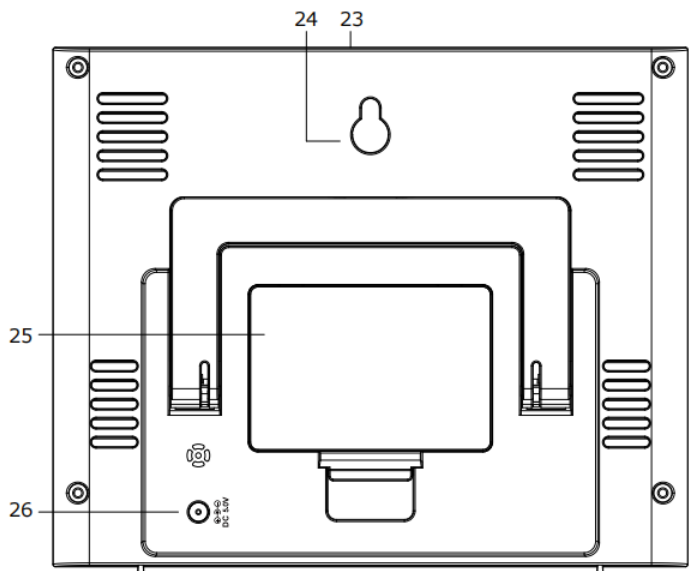
- Opbevar enhederne og batterierne utilgængeligt for børn.
- Små dele kan sluges af børn (under tre år).
- Batterier indeholder skadelige syrer og kan være farlige, hvis de sluges. Hvis et batteri sluges, kan det føre til alvorlige indre forbrændinger og død inden for to timer. Hvis du har mistanke om, at et batteri er blevet slugt eller på anden måde er kommet ind i kroppen, skal du straks søge lægehjælp.
- Batterier må ikke kastes i ild, kortsluttes, skilles ad eller genoplades.
Eksplosionsfare!
- Svage batterier bør udskiftes så hurtigt som muligt for at forhindre skader forårsaget af lækage. Sørg for, at polariteterne er korrekte. Brug aldrig en kombination af gamle og nye batterier sammen, og heller ikke batterier af forskellige typer. Fjern batterierne, hvis enheden ikke skal bruges i længere tid. Undgå kontakt med hud, øjne og slimhinder, når du håndterer lækende batterier.

I tilfælde af kontakt skal de berørte områder straks skylles med vand, og du skal konsultere en læge.

ADVARSEL

- Uautoriserede reparationer, ombygninger eller ændringer af enhederne er forbudt.
- Udsæt ikke enhederne for ekstreme temperaturer, vibrationer eller stød.
- Rengør enhederne med en blød, fugtig klud. Brug ikke opløsningsmidler eller skuremidler.
- Senderen er stænktæt, men ikke vandtæt.

Dele



Basestation (modtager)

LCD display

Visning af indendørs værdier

Batterisymbol for basestationen

Frostalarm-symbol

Vejrsymbol

Visning af vejrudsigt:

Vejrtendens

Øvre/nedre grænse HI/LO

Modtagelsessymbol for senderen

Kanalnummer

Visning af udendørs værdier

Batterisymbol for senderen

Cirkelsymbol for skiftende kanal

Tendenspile

Udendørstemperatur

MAX/MIN-værdier

Udetemperatur

Luffugtighed

Luftryk

Komfortniveau for udendørs luffugtighed

Ugedag

Dato

Månefase

Alarm-/snooze-symbol

Tid

DCF-modtagelsessymbol

Komfortniveau for indendørs luffugtighed

Temperaturalarm-symbol

Indendørs luffugtighed

Indendørstemperatur

Knapper

SNOOZE LIGHT sensor knap

DOWN knap

UP knap

ALERT knap

ALARM knap

SET knap

Kabinet

Hul til vægmontering

Fod (udklappelig)

Batterirum

Stik til strømadapter

Sender

LCD-display til transmission

Udetemperatur

Batterisymbol for senderen

Udeluftfugtighed

Kanal 1, 2, 3

Transmissionssymbol

Hul til vægmontering

1 2 3-kontakt til kanalvalg

Batterirum

Kom i gang

Sæt batterierne i senderen

- Placer basestationen og senderen på et bord med en afstand på ca. 1,5 meter mellem dem. Undgå at placere dem tæt på mulige forstyrrelseskilder, såsom elektroniske apparater og radioudstyr.
- Fjern beskyttelsesfolierne fra skærmene.
- Åbn senderens batterirum, og sæt to nye AAA 1,5 V-batterier i med den polaritet, der er vist. Alle LCD-segmenter vises kortvarigt.
- Senderens display viser den aktuelle temperatur og luftfugtighed. Kontakten er indstillet til kanal 1.
- Luk batterirummet.

Sådan starter du basestationen

- Basestationen kan drives med en netadapter og/eller med 3 stk. 1,5 V AAA-batterier (medfølger ikke). Batterierne sikrer, at enheden fortsat fungerer i tilfælde af strømsvigt, så der ikke er behov for genindstilling, og hukommelsesværdierne bevares. For at sikre konstant baggrundsbelysning og spare på batteristrømmen skal du bruge den medfølgende netadapter.
- Sæt kablet fra strømadapteren i enheden, og sæt stikket i en stikkontakt.

- Enheden giver et bip, og alle LCD-segmenter vises kortvarigt.
- Enheden er klar til brug.
- **Valgfrit:** Åbn batterirummet, og sæt tre nye AAA-batterier på 1,5 V i, med polariteten som vist. Luk batterirummet.

Modtagelse fra udendørs sender

- Basestationen forsøger i 3 minutter at søge efter udendørsdata. Modtagelsessymbolet for senderen og »- -, -« blinker.
- Hvis modtagelsen lykkes, vises udendørstemperaturen, luftfugtigheden og modtagelsessymbolet fast på basestationens display.
- Hvis modtagelsen af udendørsdata mislykkes, fortsætter »- -, -« med at blinke.
- Kontroller batterierne, og prøv igen.
- Du kan også starte søgningen efter senderen manuelt senere (f.eks. hvis sendersignalet går tabt, eller hvis batterierne er skiftet): Hold OP-knappen på basestationen nede i tre sekunder. Basestationen forsøger i 3 minutter at scanne efter udendørsdata.

Modtagelse af DCF-frekvenssignalet

- Efter modtagelsen af udendørsdataene vil uret nu søge efter DCF-frekvenssignalet, og DCF-symbolet blinker på displayet.
- Når tidskoden er modtaget efter 3–7 minutter, vises den radiostyrede tid og DCF-symbolet konstant på displayet.
- For at undgå interferens slukkes den kraftige baggrundsbelysning under modtagelsen af det radiostyrede ur.
- DCF-modtagelsen finder altid sted kl. 01:00, 02:00 og 03:00 om morgenen. Hvis signalet ikke modtages, foretages der yderligere forsøg kl. 04:00 og 05:00.
- Du kan også aktivere DCF-modtagelsen manuelt. Hold DOWN-knappen nede i 2 sekunder i normal tilstand. DCF-symbolet blinker.
- Afbryd modtagelsen ved at trykke på DOWN-knappen igen i 2 sekunder. DCF-modtagelsessymbolet forsvinder.
- Der er 3 forskellige modtagelsessymboler:
 - Blinkende tårnsymbol – modtagelsen er aktiv
 - Blinkende tårn og bølger – signal fundet
 - Symbolet er fyldt – modtagelsen er vellykket
- Hvis uret ikke kan opfange DCF-signalet (f.eks. på grund af interferens, dækningsafstand osv.), kan klokkeslættet indstilles manuelt. Uret fungerer derefter som et almindeligt kvartsur (se: »Manuelle indstillinger«).

Bemærkning om radiostyret tid

- Tiden sendes fra et atomur i nærheden af Frankfurt am Main via et DCF-77-frekvenssignal (77,5 kHz) med en rækkevidde på ca. 1.500 km. Dit radiostyrede ur modtager signalet, omdanner det og viser altid det nøjagtige klokkeslæt. Omstillingen til sommertid og vintertid sker også automatisk. Under sommertid vises DST på displayet.
- Undgå at placere uret tæt på mulige interferenskilder, der kan påvirke radiomodtagelsen (se »Placering og montering«).
- Om natten er den atmosfæriske interferens normalt mindre alvorlig. En enkelt daglig modtagelse er tilstrækkelig til at holde nøjagtighedsafvigelsen under 1 sekund.

Manuelle indstillinger

- Hold SET-knappen nede i tre sekunder for at gå ind i indstillingsfunktionen.
- Den første værdi, der kan indstilles, blinker på displayet.
- Brug OP- eller NED-knappen til at foretage den ønskede indstilling, mens værdien blinker. Hold OP- eller NED-knappen nede i indstillingsfunktionen for at skifte til hurtigindstillingsfunktionen.
- Bekræft med SET-knappen og gå videre til næste indstilling.
- Sekvensen vises som følger:
 - Tidszone +12/-12 (standard: 0)
 - 24-timers- eller 12-timers-format (standard: 24 timer)
 - Timer, minutter
 - År
 - Måned/dag-rækkefølge D/M eller M/D (standard D/M)
 - Måned, dag
 - Ugedagsudtryk (standard: GE)
 - Temperaturenhed: °C eller °F (standard: °C)
 - Enhed for lufttryk: HPA eller inHg (standard: HPA)
 - Relativt (RE) eller absolut (ABS) lufttryk (standard: RE)
 - Når du vælger RE: Værdi for det relative atmosfæriske tryk (standard: 1013 hPa)
- Når alle indstillinger er foretaget, skal du trykke på SET-knappen for at afslutte indstillingsfunktionen.
- Enheden afslutter automatisk indstillingsfunktionen, hvis der ikke trykkes på en knap i 10 sekunder.
- Bemærk: Den manuelt indstillede tid overskrives, så snart DCF-tidssignalet er modtaget.

Indstilling af tidszone

- I indstillingsfunktionen kan du foretage en tidszonekorrektur (+12/-12).
- Tidszonekorrektur er nødvendig i lande, hvor DCF-signalet kan modtages, men hvor tidszonen adskiller sig fra DCF-tiden (f.eks. +1 = en time frem).

Ugedagsudtryk

Du kan vælge sprog for ugedagene i indstillingsmenuen: tysk (GE – standard), fransk (FR), spansk (ES), italiensk (IT), hollandsk (NE), dansk (DA) og engelsk (EN).

Indstilling af lufttryk

- Det relative lufttryk skal indstilles i indstillingsfunktionen ved hjælp af en aktuel referenceværdi. Find det aktuelle relative lufttryk for dit lokalområde (det lokale vejrtjeneste, internettet, optikeren, kalibrerede måleinstrumenter i offentlige bygninger og lufthavnen).

Visning og betjening

År

- Tryk på SET-knappen i normal tilstand for kortvarigt at få vist året.

Temperatur og luftfugtighed

Maksimums- og minimumsværdier

- Tryk på NED-knappen for at få vist de maksimale (MAX) værdier for temperatur og luftfugtighed fra indendørs- og udendørs-sensoren.
- Gentag proceduren ved at trykke på NED-knappen for at se de minimale værdier (MIN).
- Tryk endnu en gang på NED-knappen for at vende tilbage til visningen af de aktuelle værdier.
- Hold DOWN-knappen nede i 3 sekunder, mens de højeste eller laveste værdier vises. Alle værdier slettes og nulstilles til den aktuelle tilstand.

Tendenspile

Tendenspile angiver, om værdierne for temperatur og luftfugtighed er stigende, uændrede eller faldende.

Komfortniveau for luftfugtighed

Enheden viser det optimale fugtighedsniveau for indeklimaet og udeklimaet ved hjælp af farvede ikoner.

Indeklima

Ikone	Luftfugtighed
Fugtigt	> 60%
Komfort	40...60%
Tør	< 40%

Udeklima

Prognose

Luftryk

I indstillingsfunktionen kan du vælge mellem visning af absolut eller relativt luftryk. Det absolutte tryk er det faktiske luftryk, som hovedenheden måler. Det relative luftryk angives i forhold til havoverfladen og skal indstilles til din position (se: »Manuelle indstillinger«).

Vejrudsigtssymboler

- De 4 vejrsymboler – »Solrigt«, »Delvis overskyet«, »Overskyet« og »Regnfuldt« – viser vejrudsigten.
- Vejrudsigten dækker et tidsrum på 12 til 24 timer og angiver kun en generel vejrtendens. Hvis det f.eks. er overskyet, og regnsymbolet vises, betyder det ikke, at produktet er defekt, fordi det ikke regner. Det betyder blot, at luftrykket er faldet, og at vejret forventes at blive dårligere, men ikke nødvendigvis at det vil regne. Nøjagtigheden er ca. 70-75 %.

Månefase

- Den aktuelle månefase vises på skærmen:
- Nymåne, voksende halvmåne, første kvartal, voksende halvmåne, aftagende halvmåne, sidste kvartal, aftagende halvmåne, fuldmåne

Alarmindstillinger

Vækkeursfunktion

- Tryk på ALARM-knappen i normal tilstand for at gå til alarmtilstand.
- 7:00 (standard) eller den senest indstillede alarmtid vises på displayet.
- Hold ALARM-knappen nede i tre sekunder for at gå til indstillingsfunktionen for alarmen.
- Timetallet begynder at blinke.
- Tryk på OP- eller NED-knappen for at indstille timerne.
- Tryk på ALARM-knappen igen, og indstil minutterne på samme måde.
- Bekræft indstillingen med ALARM-knappen.
- For at aktivere/deaktivere alarmfunktionen skal du trykke på ALARM-knappen i alarmtilstand. Alarmsymbolet vises/forsvinder på displayet.
- Når alarmen er aktiveret, begynder den at ringe, når den indstillede alarmtid er nået. Alarmsymbolet blinker på displayet.
- Tryk på en vilkårlig knap (undtagen SNOOZE/LIGHT), og alarmen stopper.

- Hvis alarmeren ikke slås fra manuelt, slukkes alarmtonen automatisk efter to minutter og aktiveres igen på samme indstillede tidspunkt den følgende dag. Alarmsymbolet forbliver på displayet.
- Når alarmeren ringer, skal du trykke på SNOOZE/LIGHT-knappen for at aktivere snooze-funktionen.
- Zz blinker, og alarmeren afbrydes i det indstillede tidsrum.
- Tryk på en vilkårlig knap (undtagen SNOOZE/LIGHT), og snooze-funktionen stopper.

Indstilling af snooze-intervallet

- Hold SNOOZE/LIGHT-knappen nede i normalmodus. Tallet 5 (standard) eller det senest indstillede snooze-interval blinker på displayet. Du kan indstille snooze-intervallet (3 til 20 minutter) med OP- eller NED-knappen, mens værdien blinker.

Temperaturalarm

Indstil alarmgrænser

- Hold ALERT-knappen nede i tre sekunder for at gå ind i indstillingsfunktionen for temperaturalarm.
- Den første indstillelige alarmgrænse blinker på displayet. Brug OP- eller NED-knappen til at foretage den ønskede indstilling, mens værdien blinker.
- Bekræft med ALERT-knappen, og gå videre til næste indstilling.
- Hvis du ikke ønsker at indstille denne alarmgrænse, skal du trykke på ALERT-knappen igen for at gå videre til næste alarm.
- Sekvensen vises som følger:
 - Øvre grænse (HI) for udetemperatur CH1 (standard 60 °C)
 - Nedre grænse (LO) for udetemperatur CH1 (standard -40 °C)
 - Øvre grænse (HI) for indetemperatur (standard 50 °C)
 - Nedre grænse (LO) for indetemperatur (standard 0 °C)

Bemærk: Hvis du har installeret mere end én termo-hygro-transmitter, kan du i normal tilstand bruge OP-knappen til at vælge den kanal, du ønsker at foretage indstillingen for.

Aktivér og deaktivér alarmgrænser

- Tryk på ALERT-knappen i normal tilstand for at gå ind i temperaturalarmtilstanden.
- Tryk på ALERT-knappen for at vælge de indstillede grænseværdier én efter én, og brug OP- eller NED-knappen til at aktivere eller deaktivere alarmeren. Temperaturalarm-symbolet vises eller forsvinder på displayet.
- Når alle indstillinger er foretaget, skal du trykke på ALERT-knappen for at forlade temperaturalarmtilstanden.
- Når alarmeren er aktiveret, vises de tilhørende temperaturalarm-symboler på displayet.

Alarmhændelse

- I tilfælde af en alarm blinker det tilhørende symbol, og der lyder to korte bip.
- Alarmsignalet bipper hvert minut, så længe den målte værdi ligger over/under den forudindstillede grænse.
- Alarmen kan slås fra ved at trykke på en vilkårlig knap.
- Temperaturalarm-symbolet fortsætter med at blinke, indtil den målte værdi ligger inden for alarmgrænserne.

Frostalarm

- På displayet vises frostalarm-symbolet, når udendørssensoren viser en udendørstemperatur mellem -1 °C og 3 °C.

Skærmens lysstyrke

- **Ved strømforsyning via elnettet:** Tryk på SNOOZE/LIGHT-knappen for at justere lysstyrken i 2 trin eller slukke den (HIGH/LOW/OFF).
- **Ved batteridrift:** Permanent belysning er ikke mulig. For midlertidigt at aktivere displaybelysningen skal du trykke på SNOOZE/LIGHT-knappen. Hvert tryk på knappen aktiverer baggrundsbelysningen i 10 sekunder.

Placering og montering

- Hvis senderen skal placeres udendørs, skal du vælge et skyggefuldt og tørt sted. Direkte sollys kan forårsage forkerte målinger, og vedvarende fugt kan unødigt beskadige de elektroniske komponenter.
- Placer basestationen på det valgte sted i huset.
- Undgå at placere den tæt på mulige interferenskildder, der kan påvirke radiomodtagelsen. Det anbefales at holde en afstand på mindst 2 meter til mulige interferenskildder (tv, computer, mikroovn, trådløse telefoner, babyalarmer) og store metalgenstande (f.eks. køleskab). Inden for massive vægge, især dem med metaldele, kan transmissionsrækkevidden reduceres betydeligt. I ekstreme tilfælde skal du placere enheden tæt på et vindue for at forbedre modtagelsen.
- Kontroller, om transmissionen fra senderen til basestationen er mulig, og om DCF-radioursignalet kan modtages.
- Vælg om nødvendigt en anden placering til udendørssenderen og/eller modtageren.
- Hvis transmissionen lykkes, kan du placere eller vægmontere basestationen og udendørssenderen med ophængsanordningen.
- Brug ikke basestationen i nærheden af radiatorer, andre varmekilder eller i direkte sollys.

Ekstra udendørs sendere (ekstraudstyr)

- Hvis du har mere end én udendørs sender, skal du vælge en anden kanal til hver af dem ved hjælp af 1/2/3-kontakten inde i senderens batterirum. Sæt to nye AAA-batterier (1,5 V) i hver sender, med polerne som vist på billedet. Start basestationen, eller start den manuelle søgning efter udendørssenderen:
 - Vælg den ønskede kanal ved at trykke på OP-knappen.
 - Hold OP-knappen nede i tre sekunder. Den senest registrerede sender (kanal) slettes, og søgningen efter en sender starter. Modtagelsessymbolet for senderen og »- , -« blinker.
- Når udendørssenderne er installeret korrekt, skal du lukke batterirummene forsigtigt.
- Udendørs-ID'erne og kanalnummeret vises på basestationens display. Tryk på OP-knappen for at skifte mellem kanal 1 og 3.
- Hvis du trykker på OP-knappen igen efter den sidste registrerede kanal, vises et cirkelsymbol. På displayet vises værdierne fra de installerede sendere i rækkefølge. Tryk på OP-knappen igen for at deaktivere funktionen.
- Tryk på NED-knappen, og de maksimale og minimale værdier for de viste kanaler vises.

Udskiftning af batteri

- Så snart batterisymbolet vises på basestationens udendørsdisplay eller på udendørssenderens display, skal du skifte batterierne i udendørssenderen.
- Skift batterierne i basestationen, når batterisymbolet vises på displayet for indendørs værdier (kun ved ren batteridrift).
- Bemærk: Når batterierne er skiftet, skal kontakten mellem udendørssenderen og basestationen genoprettes – genstart derfor altid begge enheder, eller start en manuel sendersøgning.

Feilsøgning

Problem	Løsning
Ingen indikation på basestationen	Tjek strømadapteren Drift på batterier Sørg for, at batteriernes polaritet er korrekt Skift batterierne
Der vises intet på senderen	Sørg for, at batteriernes polaritet er korrekt Skift batterierne
Ingen modtagelse fra senderen Visning „- -.“ for kanal 1/2/3HI H	Der er ikke installeret nogen sender Kontroller batterierne i udendørssenderen (brug kun batterier/genopladelige batterier med en spænding på 1,5 V!) Genstart senderen og basestationen i henhold til vejledningen Start udendørssenderens manuelle søgning Vælg en anden placering til udendørssenderen og/eller basestationen Mindske afstanden mellem udendørssenderen og basestationen Kontroller, om der er nogen forstyrrende kilder
Ingen DCF-modtagelse	Hold NED-knappen nede i 3 sekunder for at aktivere modtagelsen manuelt.

	Vent på, at der opstår et modtagelsesforsøg i løbet af natten Find et andet sted at placere din enhed Indstil uret manuelt Kontroller, om der er nogen kilder til interferens Genstart instrumentet i henhold til vejledningen
Ingen fast baggrundsbelysning	Indstil lysstyrken med SNOOZE/LIGHT-knappen Tilslut enheden til strømadapteren
Forkert angivelse	Genstart enheden Batteridrift Skift batterierne
Indikation: LL.L / HH.	Uden for måleområdet

Hvis din enhed stadig ikke fungerer trods disse tiltag, bedes du kontakte den forhandler, hvor du har købt produktet, for at få hjælp.

Affaldshåndtering

Dette produkt og dets emballage er fremstillet af materialer og komponenter af høj kvalitet, som kan genbruges og genanvendes. Dette mindsker affaldsmængden og beskytter miljøet. Bortskaf emballagen på en miljøvenlig måde via de indsamlingsordninger, der er oprettet.



Bortskaffelse af det elektriske enhed

Fjern batterier, der ikke er fastmonteret, samt genopladelige batterier fra enheden, og bortskaf dem separat.

Dette produkt er mærket i overensstemmelse med EU's direktiv om affald af elektrisk og elektronisk udstyr (WEEE). Dette produkt må ikke bortskaffes sammen med almindeligt husholdningsaffald. Som forbruger er du forpligtet til at aflevere udtjente enheder på et udpeget indsamlingssted for bortskaffelse af elektrisk og elektronisk udstyr for at sikre en miljøvenlig bortskaffelse. Returneringstjenesten er gratis. Overhold de gældende regler!



Bortskaffelse af batterier

Tomme batterier og genopladelige batterier må aldrig bortskaffes sammen med almindeligt husholdningsaffald. De indeholder miljøskadelige stoffer, som ved forkert bortskaffelse kan skade miljøet og menneskers sundhed. Som forbruger er du ifølge loven forpligtet til at aflevere dem i din butik eller på et godkendt indsamlingssted, afhængigt af nationale eller lokale regler, for at beskytte miljøet. Afleveringen er gratis. Symbolerne for de indeholdte tungmetaller er: Cd = cadmium, Hg = kviksølv, Pb = bly.

Tekniske specifikationer

Temperatur	
Måleområde indendørs	0 °C... +50 °C (32 °F...122 °F)
Måleområde udendørs	-40 °C... +70 °C (-40 °F... 158 °F)
Opløsning:	0,1°C
Præcision	+/- 1°C (0...+50°C), +/- 2°C (-20...0°C, +50...70°C)
Luftfugtighed	
Måleområde	10...99% RH

Præcision	+/- 5% RH (@ 40%...70%RH)
Rækkevidde	op til 60 m i åbent terræn
Sendefrekvens	433 MHz
Maksimal sendereffekt	< 10mW
Basestation	
Strømforbrug:	Strømforsyning (medfølger) Input: 100-240V AC 50/60Hz 0,3A Output: 5,0V DC 1,0A 5W Gennemsnitlig aktivt virkningsgrad: ≥73.62% Strømforbrug ved inaktivitet: ≤0.10 W 3 x AAA 1,5 V batterier (ikke inkluderet)
Dimensioner:	140 x 25 (58) x 116 (113) mm
Vægt:	204 g (kun enheden)
Sender	
Strømforbrug:	2 x 1,5 V AAA batteries (ikke inkluderet) Vi anbefaler alkaliske batterier
Dimensioner:	40 x 21 x 120 mm
Vægt:	53 g (kun enheden)

Ingen dele af denne vejledning må gengives uden skriftlig tilladelse fra TFA Dostmann. De tekniske data er korrekte på trykningstidspunktet og kan ændres uden forudgående varsel. De seneste tekniske data og oplysninger om dette produkt findes på vores hjemmeside ved blot at indtaste produktnummeret i søgefeltet.

EU-overensstemmelseserklæring

TFA Dostmann erklærer hermed, at radioudstyret af typen 35.1171 er i overensstemmelse med direktiv 2014/53/EU. Den fulde tekst til EU-overensstemmelseserklæringen findes på følgende internetadresse: www.tfa-dostmann.de/service/downloads/ce

www.tfa-dostmann.de

E-Mail: info@tfa-dostmann.de

TFA Dostmann GmbH & Co. KG, Zum Ottersberg 12, 97877 Wertheim, Germany

Commercial registration number: Reg. Gericht Mannheim HRA 570186

05/24 CE