

Bruksanvisning

35.1171.01

Trådlös väderstation

Tack för att du har valt denna produkt från TFA.

Innan du använder enheten

Se till att du läser bruksanvisningen noggrant.

Bruksanvisningen medföljer enheten eller kan laddas ned från

www.tfa-dostmann.de/en/service/downloads/instruction-manuals

Denna produkt får endast användas enligt beskrivningen i denna bruksanvisning.

Genom att följa och respektera anvisningarna i bruksanvisningen förhindrar du skador på instrumentet och förlust av dina lagstadgade rättigheter som uppstår vid fel på grund av felaktig användning.

Vi ansvarar inte för skador som uppstår till följd av att dessa anvisningar inte följs. På samma sätt tar vi inget ansvar för felaktiga mätvärden eller för konsekvenser som uppstår till följd av dessa.

Var särskilt uppmärksam på säkerhetsanvisningarna!

Förvara denna bruksanvisning på ett säkert ställe för framtida bruk.

Leveransens innehåll

- Trådlös väderstation (basstation)
- Temperatur- och fuktighetsgivare (art.nr. 30.3258.02)
- Nätadapter
- Bruksanvisning

Användningsområden och alla fördelar med ditt nya instrument i korthet

- Trådlös mätning av utetemperatur och luftfuktighet (433 MHz), räckvidd upp till 60 m (öppet fält)
- Innetemperatur och luftfuktighet
- Komfortnivå för luftfuktighet inomhus och utomhus
- Väderprognos med symboler och väderutveckling
- Absolut eller relativ lufttryck
- Max-/minvärden och trendindikatorer för temperatur och luftfuktighet
- Temperaturlarm
- Månfas
- Radiostyrd klocka med datum och veckodag (7 språk)

- Väckarklocka med snooze-funktion, justerbart snooze-intervall
- Möjlighet till manuell inställning och tidszonsjustering
- VA-färgskärm med hög kontrast och 2 ljusstyrkenivåer (vid nätanslutning)
- Vägghmontering eller bordsstativ
- Tillval: Kan utökas med upp till 3 temperatur- och fuktgivare (säljs separat), även för klimatstyrning av avlägsna rum, t.ex. barnrum, vinkällare etc.

För din säkerhet:

- Denna produkt är uteslutande avsedd för det användningsområde som beskrivs ovan.
- Denna produkt får endast användas enligt anvisningarna i denna bruksanvisning.

Varning! Risk för elstötar!

- Anslut basstationen endast till ett eluttag som är installerat i enlighet med ditt lands elsäkerhetsföreskrifter och som har rätt nätspänning (se typskylten).
- Eluttaget måste vara placerat i närheten av utrustningen och vara lättillgängligt.
- Koppla ur enheten omedelbart om något fel uppstår.
- Basstationen och nätadaptorn får inte komma i kontakt med vatten eller fukt. Endast avsedd för inomhusbruk.
- Använd inte enheten om höljet eller nätadaptorn är skadade.
- Använd enheten utom räckhåll för personer (inklusive barn) som inte fullt ut kan förstå de potentiella riskerna med att hantera elektrisk utrustning.
- Använd endast den medföljande nätadaptorn.
- Dra inte ut kontakten ur uttaget i kabeln.
- Dra nätkabeln så att den inte kommer i kontakt med vassa eller heta föremål.

WARNING! Risk för personskada!

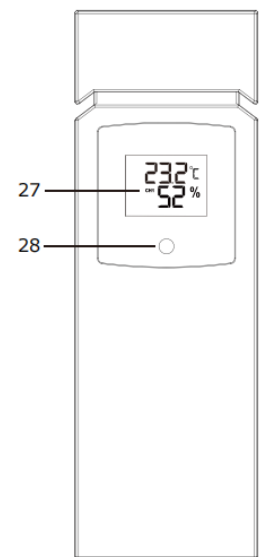
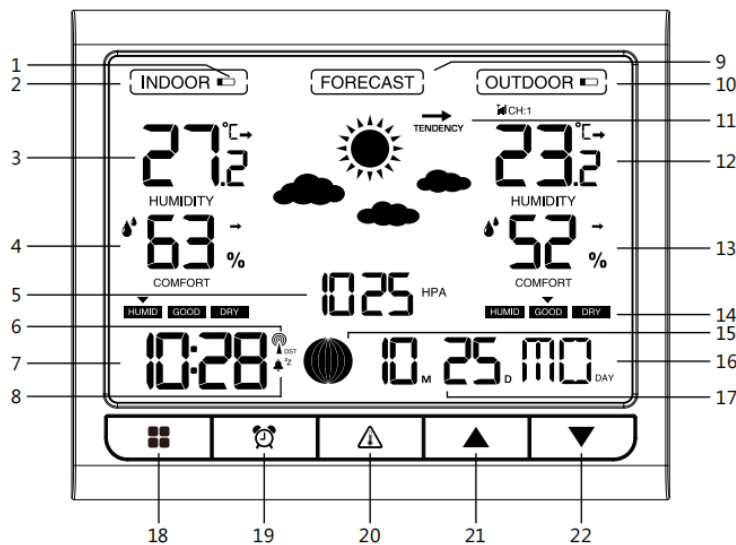
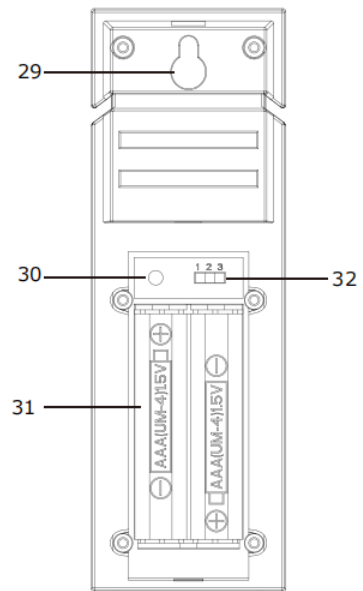
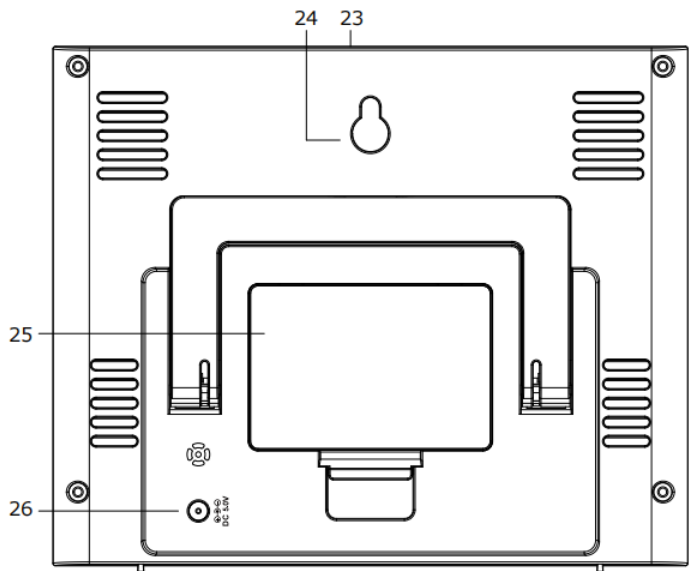
- Förvara enheterna och batterierna utom räckhåll för barn.
- Små delar kan sväljas av barn (under tre år).
- Batterier innehåller skadliga syror och kan vara farliga om de sväljs. Om ett batteri sväljs kan det leda till allvarliga inre brännskador och dödsfall inom två timmar. Om du misstänker att ett batteri kan ha sväljts eller på annat sätt fastnat i kroppen, sök omedelbart läkarhjälp.
- Batterier får inte kastas i eld, kortslutas, tas isär eller laddas om. Explosionsrisk!
- Svaga batterier bör bytas ut så snart som möjligt för att förhindra skador orsakade av läckage. Se till att polariteterna är korrekta. Använd aldrig en kombination av gamla och nya batterier tillsammans, och inte heller batterier av olika typer. Ta ut batterierna om enheten inte kommer att användas under en

längre tid. Undvik kontakt med hud, ögon och slemhinnor vid hantering av läckande batterier. Vid kontakt, skölj omedelbart de drabbade områdena med vatten och uppsök läkare.

VARNING

- Obehöriga reparationer, ombyggnader eller ändringar av enheterna är förbjudna.
- Utsätt inte enheterna för extrema temperaturer, vibrationer eller stötar.
- Rengör enheterna med en mjuk, fuktig trasa. Använd inte lösningsmedel eller slipande rengöringsmedel.
- Sändaren är stänkskyddad, men inte vattentät.

Delar



Basstation (mottagare)

LCD-skärm

Visning av inomhusvärden

Batterisymbol för basstationen

Symbol för frostlarm

Vädersymbol

Visning av väderprognos:

Väderutveckling

Övre/nedre gräns HI/LO

Mottagningsymbol för sändaren

Kanalnummer

Visning av utomhusvärden

Batterisymbol för sändaren

Cirkelsymbol för kanalväxling

Trendpilar

Utomhustemperatur

MAX/MIN-värden

Utomhusfuktighet

Lufttryck

Komfortnivå för utomhusfuktighet

Veckodag

Datum

Månfas

Symbol för alarm/snooze

Tid

Symbol för DCF-mottagning

Komfortnivå för inomhusfuktighet

Symbol för temperaturlarm

Inomhusfuktighet

Inomhustemperatur

Knappar

SNOOZE LIGHT sensor knapp

NER knapp

UPP knapp

VARNING knapp

ALARM knapp

SET knapp

Hölje

Hål för väggmontering

Stativ (utfällbart)

Batterifack

Anslutning för nätadapter

Sändare

LCD-display för sändningsstatus

Utetemperatur

Batterisymbol för sändaren

Utomhusfuktighet

Kanal 1, 2, 3

Sändningssymbol

Hål för väggmontering

Omkopplare 1–3 för kanalval

Batterifack

Kom igång

Sätt i batterierna i sändaren

- Placera basstationen och sändaren på ett bord med ett avstånd på cirka 1,5 meter mellan dem. Undvik att placera dem i närheten av eventuella störningskällor, såsom elektroniska apparater och radioutrustning.
- Dra bort skyddsfilmerna från displayerna.
- Öppna sändarens batterifack och sätt i två nya AAA-batterier på 1,5 V med polariteten enligt bilden. Alla LCD-segment visas under en kort stund.
- Sändarens display visar aktuell temperatur och luftfuktighet. Omkopplaren är inställd på kanal 1.
- Stäng batterifacket.

Så här startar du basstationen

- Basstationen kan drivas med en nätadapter och/eller med 3 st. 1,5 V AAA-batterier (ingår ej). Batterierna upprätthåller funktionen vid strömavbrott, vilket innebär att ingen omställning behöver göras och att minnesvärdena bevaras. Använd den medföljande nätadaptern för permanent bakgrundsbelysning och för att spara på batteriet.
- Sätt in nätadapterns stift i enhetens uttag och anslut kontakten till ett vägguttag.
- Enheten varnar dig med ett pip och alla LCD-segment visas under en kort stund.
- Enheten är klar att användas

- **Valfritt:** Öppna batterifacket och sätt i tre nya AAA-batterier (1,5 V) enligt polaritetsmarkeringarna. Stäng batterifacket.

Mottagning från utomhussändaren

- Basstationen försöker söka efter utomhusvärdena i 3 minuter. Mottagningssymbolen för sändaren och "- -, -" blinkar.
- Om mottagningen lyckas visas utomhustemperaturen, luftfuktigheten och mottagningssymbolen med fast sken på basstationens display.
- Om mottagningen av utomhusvärdena misslyckas fortsätter "- -, -" att blinka.
- Kontrollera batterierna och försök igen.
- Du kan också starta sökningen efter sändaren manuellt senare (t.ex. om sändarsignalen går förlorad eller om batterierna byts): Håll UP-knappen på basstationen intryckt i tre sekunder. Basstationen försöker söka efter utomhusvärdena i 3 minuter.

Mottagning av DCF-frekvenssignalen

- Efter mottagningen av utomhusvärdena söker klockan nu efter DCF-frekvenssignalen och DCF-symbolen blinkar på displayen.
- När tidskoden har mottagits efter 3–7 minuter visas den radiostyrda tiden och DCF-symbolen med fast sken på displayen.
- För att undvika störningar stängs den starka bakgrundsbelysningen av under mottagningen av den radiostyrda klockan.
- DCF-mottagningen sker alltid klockan 01:00, 02:00 och 03:00 på morgonen. Om signalen inte tas emot görs ytterligare försök klockan 04:00 och 05:00.
- Du kan också aktivera DCF-mottagningen manuellt. Håll DOWN-knappen intryckt i 2 sekunder i normalt läge. DCF-symbolen blinkar.
- Avbryt mottagningen genom att trycka på DOWN-knappen igen i 2 sekunder. DCF-mottagningssymbolen försvinner.
- Det finns tre olika mottagningssymboler:
 - Blinkande tornsymbol – mottagningen är aktiv
 - Blinkande torn och vågor – signal upptäckt
 - Symbolen är fast – mottagningen lyckades
- Om klockan inte kan ta emot DCF-signalen (t.ex. på grund av störningar, sändningsavståndet osv.) kan tiden ställas in manuellt.
- Klockan fungerar då som en vanlig kvartsklocka (se: "Manuella inställningar").

Anmärkning om radiostyrd tid

- Tiden sänds ut från ett atomur nära Frankfurt am Main via en DCF-77-signal (77,5 kHz) med en räckvidd på cirka 1 500 km. Din radiostyrda klocka tar emot signalen, omvandlar

den och visar alltid exakt tid. Omställningen mellan sommartid och vintertid sker också automatiskt. Under sommartid visas DST på displayen.

- Undvik att placera enheten i närheten av eventuella störningskällor som kan påverka radiomottagningen (se "Placering och montering").
- På natten är atmosfäriska störningar vanligtvis mindre påtagliga. En enda mottagning per dag räcker för att hålla avvikelserna i noggrannheten under 1 sekund.

Manuella inställningar

- Håll SET-knappen intryckt i tre sekunder för att gå till inställningsläget.
- Det första inställningsbara värdet blinkar på displayen.
- Använd UP- eller DOWN-knappen för att göra önskad inställning medan värdet blinkar. Håll UP- eller DOWN-knappen intryckt i inställningsläget för att växla till snabbläge.
- Bekräfta med SET-knappen och gå vidare till nästa inställning.
- Sekvensen visas enligt följande:
 - Tidszon +12/-12 (standard: 0)
 - 24- eller 12-timmarsformat (standard: 24Hr)
 - Timmar, minuter
 - År
 - Ordningsföljd för månad/dag D/M eller M/D (standard D/M)
 - Månad, dag
 - Språk för veckodagar (standard: GE)
 - Temperaturenhet °C eller °F (standard: °C)
 - Barometertrycksenhet HPA eller inHg (standard: HPA)
 - Relativt (RE) eller absolut (ABS) atmosfärstryck (standard: RE)
 - Vid val av RE: Värde för relativt atmosfärstryck (standard: 1013 hPa)
- När alla inställningar är klara trycker du på SET-knappen för att lämna inställningsläget.
- Enheten lämnar automatiskt inställningsläget om ingen knapp trycks in inom 10 sekunder.
- Obs! Den manuellt inställda tiden skrivs över så snart DCF-tidssignalen har tagits emot.

Tidzonsinställning

- I inställningsläget kan du justera tidszonen med +12/-12).
- Tidszonskorrigeringen behövs för länder där DCF-signalen kan tas emot men där tidszonen skiljer sig från DCF-tiden (t.ex. +1 = en timme mer).

Veckodag, språkinställning

Du kan ställa in veckodagsspråket i inställningsläget: tyska (GE – standard), franska (FR), spanska (ES), italienska (IT), nederländska (NE), danska (DA) och engelska (EN).

Inställning för lufttryck

Det relativa lufttrycket måste ställas in i inställningsläget med hjälp av ett aktuellt

referensvärde. Ta reda på det aktuella relativa lufttrycket där du bor (lokala vädermyndigheten, internet, optiker, kalibrerade mätinstrument i offentliga byggnader och på flygplatser).

Display och användning

År

- Tryck på SET-knappen i normalt läge för att visa året kortvarigt.

Temperatur och luftfuktighet

Max- och minvärden

- Tryck på NED-knappen för att visa de högsta (MAX) värdena för temperatur och luftfuktighet från inomhus- och utomhussensorn.
- Upprepa proceduren genom att trycka på NED-knappen för att se de lägsta värdena (MIN).
- Tryck på NED-knappen en gång till för att återgå till visningen av aktuella värden.
- Håll NED-knappen intryckt i 3 sekunder medan de högsta eller lägsta värdena visas. Alla värden raderas och återställs till det aktuella läget.

Trend pilar

Trendpilarna visar om värdena för temperatur och luftfuktighet ökar, är oförändrade eller minskar.

Komfortnivå för luftfuktighet

Enheten visar den optimala luftfuktigheten för inomhus- och utomhusklimatet med hjälp av färgade ikoner.

Inomhusklimat

Ikön	Luftfuktighet
Fuktigt	> 60%
Komfortabelt	40...60%
Torrt	< 40%

Utomhusklimat

Prognos

Lufttryck (barometer)

I inställningsläget kan du välja mellan att visa absolut eller relativt atmosfärstryck. Det absoluta trycket är det faktiska atmosfärstrycket som mäts av huvudenheten. Det relativa atmosfärstrycket anges i förhållande till havsnivån och måste ställas in efter din plats (se: "Manuella inställningar").

Symboler för väderprognosen

- De fyra väderikonerna "Sol, Delvis molnigt, Molnigt och Regnigt" visar väderprognosen.
- Väderprognosen gäller ett tidsintervall på 12 till 24 timmar och anger endast en allmän vädertrend. Om det till exempel är molnigt just nu och regnsymbolen visas betyder det inte att produkten är defekt eftersom det inte regnar. Det betyder helt enkelt att lufttrycket har sjunkit och att vädret förväntas bli sämre, men inte nödvändigtvis att det kommer att regna. Noggrannheten är cirka 70–75 %.

Månfaser

- Den aktuella månfasen visas på displayen:
- Nymåne, tilltagande måne, första kvartalet, tilltagande måne, avtagande måne, sista kvartalet, avtagande måne, fullmåne

Larminställningar

Väckarklocka

- Tryck på ALARM-knappen i normalläge för att gå till väckarläget.
- 7:00 (standard) eller den senast inställda väckartiden visas på displayen.
- Håll ALARM-knappen intryckt i tre sekunder för att gå till inställningsläget för väckaren.
- Timmarsiffran börjar blinka.
- Tryck på knappen UP eller DOWN för att ställa in timmarna.
- Tryck på ALARM-knappen igen och ställ in minuterna på samma sätt.
- Bekräfta inställningen med ALARM-knappen.
- För att aktivera/avaktivera alarmfunktionen, tryck på ALARM-knappen i alarmläget. Alarmsymbolen visas/försvinner på displayen.
- När alarmet är aktiverat börjar det ringa när den inställda alarmtiden nås. Alarmsymbolen blinkar på displayen.
- Tryck på valfri knapp (utom SNOOZE/LIGHT) så stannar alarmet.
- Om alarmet inte stoppas manuellt stängs alarmsignalen automatiskt av efter två minuter och aktiveras igen vid samma inställda tid nästa dag. Alarmsymbolen förblir på displayen.
- När alarmet ringer trycker du på SNOOZE/LIGHT-knappen så aktiveras snooze-funktionen.
- Zz blinkar och alarmet avbryts under den inställda tiden.
- Tryck på valfri knapp (utom SNOOZE/LIGHT) så avbryts snooze-funktionen.

Inställning av snooze-intervallet

- Håll SNOOZE/LIGHT-knappen intryckt i normalt läge. Siffran 5 (standard) eller det senast inställda snooze-intervallet blinkar på displayen. Du kan ställa in snooze-intervallet (3–20 minuter) med UP- eller DOWN-knappen medan värdet blinkar.

Temperaturlarm

Inställning av larmnivå

- Håll ALERT-knappen intryckt i tre sekunder för att gå till inställningsläget för temperaturlarm.
- Det första inställbara larmgränsvärdet blinkar på displayen. Använd UP- eller DOWN-knappen för att ställa in önskat värde medan det blinkar.
- Bekräfta med ALERT-knappen och gå vidare till nästa inställning.
- Om du inte vill ställa in detta larmgränsvärde trycker du på ALERT-knappen igen för att gå vidare till nästa larm.
- Sekvensen visas enligt följande:
 - Övre gräns (HI) för utetemperatur CH1 (standard 60 °C)
 - Nedre gräns (LO) för utetemperatur CH1 (standard -40 °C)
 - Övre gräns (HI) för inomhustemperatur (standard 50 °C)
 - Nedre gräns (LO) för inomhustemperatur (standard 0 °C)

Obs! Om du har installerat fler än en termo-hygro-givare kan du använda upp-knappen i normalt läge för att välja den kanal som du vill ställa in.

Aktivera och inaktivera larmnivåer

- Tryck på ALERT-knappen i normalläge för att gå till temperaturlarmläget.
- Tryck på ALERT-knappen för att bläddra igenom de inställbara gränsvärdena ett efter ett och använd UP- eller DOWN-knappen för att aktivera eller inaktivera larmet. Symbolen för temperaturlarm visas eller försvinner på displayen.
- När alla inställningar är klara trycker du på ALERT-knappen för att lämna temperaturlarmläget.
- När larmet är aktiverat visas motsvarande symboler för temperaturlarm på displayen.

Larmhändelse

- Vid larm blinkar motsvarande symbol och två korta pip hörs.
- Larmsignalen avger ett pip varje minut så länge mätvärdet ligger över/under det förinställda gränsvärdet.
- Avbryt larmsignalen genom att trycka på valfri knapp.
- Temperaturlarmsymbolen fortsätter att blinka tills mätvärdet ligger inom larmgränserna.

Frostlarm

- På displayen visas symbolen för frostlarm när utomhusgivaren visar en utomhustemperatur mellan -1 °C och 3 °C.

Displayens ljusstyrka

- **Vid nätdrift:** Tryck på SNOOZE/LIGHT-knappen för att justera ljusstyrkan i två steg eller för att stänga av den (HIGH/LOW/OFF).
- **Vid batteridrift:** Permanent belysning är inte möjlig. För att tillfälligt aktivera displaybelysningen, tryck på SNOOZE/LIGHT-knappen. Varje gång du trycker på knappen aktiveras bakgrundsbelysningen i 10 sekunder.

Placering och montering

- Om sändaren placeras utomhus ska du välja en skuggig och torr plats. Direkt solljus kan orsaka felaktiga mätvärden och konstant fukt skadar elektronikkomponenterna i onödan.
- Placera basstationen på den plats i huset som du valt.
- Undvik att placera den nära möjliga störningskällor som kan påverka radiomottagningen. Det rekommenderas att hålla ett avstånd på minst 2 meter till möjliga störningskällor (TV, dator, mikrovågsugn, trådlösa telefoner, babymonitorer) och stora metallföremål (t.ex. kylskåp). Inom tjocka väggar, särskilt sådana med metalldelar, kan sändningsräckvidden minskas avsevärt. I extrema fall, placera enheten nära ett fönster för att förbättra mottagningen.
- Kontrollera om sändningen från sändaren till basstationen är möjlig och om DCF-radiosignalen kan tas emot.
- Välj vid behov en annan placering för utomhussändaren och/eller mottagaren.
- Om sändningen lyckas kan du placera eller väggmontera basstationen och utomhussändaren med upphängningsanordningen.
- Använd inte basstationen i närheten av element, andra värmekällor eller i direkt solljus.

Ytterligare utomhussändare (tillval)

- Om du har fler än en utomhussändare ska du välja en egen kanal för varje sändare med hjälp av omkopplaren 1/2/3 i sändarens batterifack. Sätt i två nya AAA-batterier (1,5 V) i

varje sändare med polerna enligt bilden. Starta basstationen eller starta den manuella sökningen efter utomhussändaren:

- Välj önskad kanal genom att trycka på UPP-knappen.
- Håll UPP-knappen intryckt i tre sekunder. Den senast registrerade sändaren (kanalen) raderas och sökningen efter sändare påbörjas. Mottagningsymbolen för sändaren och "- -," blinkar.
- Efter att utesändarna har installerats korrekt ska du stänga batterifacken försiktigt.
- Utesändarnas värden och kanalnummer visas på basstationens display. Tryck på UP-knappen för att växla mellan kanalerna 1 till 3.
- Om du trycker på UP-knappen igen efter den senast registrerade kanalen visas en cirkelsymbol. På displayen visas värdena från de installerade sändarna i tur och ordning. För att inaktivera funktionen trycker du på UP-knappen igen.
- Tryck på DOWN-knappen så visas max- och minvärdena för de visade kanalerna.

Batteribyte

- Så snart batterisymbolen visas på basstationens display för utomhusvärden eller på utomhusgivarens display ska du byta batterierna i utomhusgivaren.
- Byt batterierna i basstationen när batterisymbolen visas på displayen för inomhusvärden (endast vid ren batteridrift).
- Observera: När batterierna byts måste kontakten mellan utesändaren och basstationen återställas – starta därför alltid om båda enheterna eller starta en manuell sändarsökning.

Felsökning

Problem	Solution
Ingen indikation på basstationen	Kontrollera nätadaptern Batteridrift Se till att batteriernas polaritet är korrekt Byt batterierna
Ingen visning på sändaren	Se till att batterierna är rättvända. Byt batterierna.
Ingen sändarmottagning Displayen visar "- -," för kanal 1/2/3	Ingen sändare installerad Kontrollera batterierna i utomhussändaren (använd endast batterier/uppladdningsbara batterier med 1,5 V spänning!) Starta om sändaren och basstationen enligt bruksanvisningen Starta manuell sökning för utomhussändaren Välj en annan plats för utomhussändaren och/eller basstationen Minska avståndet mellan utomhussändaren och basstationen Kontrollera om det finns någon störningskälla
Ingen DCF mottagning	Håll NED-knappen intryckt i 3 sekunder för att aktivera mottagningen manuellt. Vänta på ett mottagningsförsök under natten Välj en annan plats för din enhet Ställ in klockan manuellt Kontrollera om det finns någon störningskälla Starta om instrumentet enligt bruksanvisningen
Ingen permanent bakgrundsbelysning	Ställ in ljusstyrkan med knappen SNOOZE/LIGHT Anslut enheten till nätadaptern

Felaktig indikation	Starta om enheten Batteridrift Byt batterierna
Indikation: LL.L / HH.H	Utanför mätområdet

Om din enhet inte fungerar trots dessa åtgärder, vänligen kontakta den återförsäljare där du köpte produkten för råd.

Avfallshantering

Denna produkt och dess förpackning har tillverkats av högkvalitativa material och komponenter som kan återvinnas och återanvändas. Detta minskar avfallsmängden och skyddar miljön.

Kassera förpackningen på ett miljövänligt sätt genom att använda de insamlingssystem som finns.



Avfallshantering av den elektriska enheten

Ta bort batterier som inte är fast monterade samt uppladdningsbara batterier från enheten och kasta dem separat.

Denna produkt är märkt i enlighet med EU:s direktiv om avfall som utgörs av eller innehåller elektrisk och elektronisk utrustning (WEEE).

Denna produkt får inte kastas i vanligt hushållsavfall. Som konsument är du skyldig att lämna uttjänta enheter till en utsedd samlingsplats för avfall som utgörs av eller innehåller elektrisk och elektronisk utrustning, för att säkerställa en miljövänlig avfallshantering. Återlämningstjänsten är kostnadsfri. Följ gällande bestämmelser!



Avfallshantering av batterierna

Kasta aldrig tomma batterier och uppladdningsbara batterier i det vanliga hushållsavfallet. De innehåller föroreningar som, om de kasseras på fel sätt, kan skada miljön och människors hälsa. Som konsument är du enligt lag skyldig att lämna in dem till din återförsäljare eller till en lämplig samlingsplats, beroende på nationella eller lokala bestämmelser, för att skydda miljön. Inlämningen är kostnadsfri. Symbolerna för de tungmetaller som ingår är: Cd = kadmium, Hg = kvicksilver, Pb = bly.

Tekniska specifikationer

Temperatur	
Mätområde inomhus	0 °C... +50 °C (32 °F...122 °F)
Mätområde utomhus	-40 °C... +70 °C (-40 °F... 158 °F)
Upplösning:	0,1 °C
Noggrannhet	+/- 1 °C (0...+50 °C), +/- 2 °C (-20...0 °C, +50...70 °C)
Luftfuktighet	
Mätområde	10...99% RH
Noggrannhet	+/- 5% RH (@ 40%...70%RH)
Räckvidd	upp till 60 m i öppet landskap

Sändningsfrekvens	433 MHz
Maximal sändareffekt:	< 10mW
Basstation	
Strömförbrukning:	Strömförsörjning (ingår) Input: 100-240V AC 50/60Hz 0,3A Output: 5,0V DC 1,0A 5W Genomsnittlig verkningsgrad: ≥73.62% Strömförbrukning vid nollbelastning: ≤0.10 W 3 x AAA 1,5 V batterier (ingår inte)
Dimensioner:	140 x 25 (58) x 116 (113) mm
Vikt:	204 g (enhet)
Sändare	
Strömförbrukning:	2 x 1,5 V AAA batterier (ingår ej) Vi rekommenderar alkaliska batterier
Dimensioner:	40 x 21 x 120 mm
Vikt:	53 g (enhet)

Ingen del av denna bruksanvisning får reproduceras utan skriftligt tillstånd från TFA Dostmann. De tekniska uppgifterna är korrekta vid tryckningstillfället och kan ändras utan föregående meddelande.

De senaste tekniska uppgifterna och informationen om denna produkt hittar du på vår hemsida genom att helt enkelt ange produktnumret i sökrutan.

EU-försäkran om överensstämmelse

Härmed försäkrar TFA Dostmann att radioutrustningen av typ 35.1171 överensstämmer med direktiv 2014/53/EU. Den fullständiga texten till EU-försäkran om överensstämmelse finns tillgänglig på följande webbadress: www.tfa-dostmann.de/service/downloads/ce

www.tfa-dostmann.de

E-Mail: info@tfa-dostmann.de

TFA Dostmann GmbH & Co. KG, Zum Ottersberg 12, 97877 Wertheim, Germany

Commercial registration number: Reg. Gericht Mannheim HRA 570186

05/24 CE