

Käyttöohje

35.1171.01

Langaton sääasema

Kiitos, että valitsit tämän TFA:n tuotteen.

Ennen laitteen käyttöä

Lue käyttöohje huolellisesti.

Käyttöohjeet ovat laitteen mukana tai ne voi ladata osoitteesta

www.tfa-dostmann.de/en/service/downloads/instruction-manuals

Tätä tuotetta saa käyttää ainoastaan näissä ohjeissa kuvatulla tavalla.

Käyttöohjeiden noudattaminen ja kunnioittaminen estää laitteen vaurioitumisen ja laillisten oikeuksien menettämisen virheellisestä käytöstä johtuvien vikojen vuoksi.

Emme ole vastuussa vahingoista, jotka johtuvat näiden ohjeiden noudattamatta jättämisestä.

Emme myöskään ota vastuuta virheellisistä lukemista tai niistä johtuvista seurauksista.

Kiinnitä erityistä huomiota turvallisuusohjeisiin!

Säilytä tämä käyttöohje turvallisessa paikassa myöhempää käyttöä varten.

Toimituksen sisältö

- Langaton sääasema (tukiasema)
- Lämpötila- ja kosteusanturi (tuotenro 30.3258.02)
- Virtalähde
- Käyttöohje

Käyttöalue ja uuden laitteen kaikki edut lyhyesti

- Langaton ulkolämpötilan ja -kosteuden mittaus (433 MHz), kantama jopa 60 m (avoimessa maastossa)
- Sisälämpötila ja -kosteus
- Sisä- ja ulkokosteuden mukavuusraja
- Sääennuste symboleilla ja sääkehityksellä
- Absoluuttinen tai suhteellinen ilmanpaine
- Lämpötilan ja kosteuden maksimi- ja minimiarvot sekä trendinäyttö
- Lämpötilahälytys
- Kuun vaihe
- Radiokello, jossa päivämäärä ja viikonpäivä (7 kieltä)
- Herätyskello torkkutoiminnolla, säädettävä torkkuaika
- Manuaalinen asetusmahdollisuus ja aikavyöhykkeen korjaus
- Kontrastikas VA-värinäyttö, 2 kirkaustasoa (verkkovirralla)
- Seinäkiinnitys tai pöytäteline

- **Valinnainen:** Laajennettavissa jopa kolmeen lämpötila- ja kosteusanturiin (myydään erikseen), myös etähuoneiden, kuten lastenhuoneen tai viinikellarin, ilmastointia varten.

Turvallisuutesi vuoksi:

- Tämä tuote on tarkoitettu yksinomaan edellä kuvattuun käyttötarkoitukseen.
- Tätä tuotetta saa käyttää ainoastaan näissä ohjeissa kuvatulla tavalla.

Varoitus! Sähköiskun vaara!

- Kytke tukiasema vain sellaiseen pistorasiaan, joka on asennettu maasi sähköturvallisuusmääräysten mukaisesti ja jossa on oikea verkkojännite (katso tyyppikilpi).
- Pistorasian on sijaittava laitteen lähellä ja sen on oltava helposti saavutettavissa.
- Irrota laite pistorasiasta välittömästi, jos siinä ilmenee vika.
- Tukiasema ja verkkovirtalähde eivät saa joutua kosketuksiin veden tai kosteuden kanssa. Soveltuu vain sisäkäyttöön.
- Älä käytä laitetta, jos kotelo tai verkkolaitteessa on vaurioita.
- Käytä laitetta sellaisten henkilöiden (mukaan lukien lapset) ulottumattomissa, jotka eivät täysin ymmärrä sähkölaitteiden käsittelyyn liittyviä mahdollisia riskejä.
- Käytä vain mukana toimitettua verkkolaitetta.
- Älä vedä pistoketta pistorasiasta kaapelista kiinni.
- Reititä virtajohto niin, ettei se pääse kosketuksiin teräväreunaisten tai kuumien esineiden kanssa.

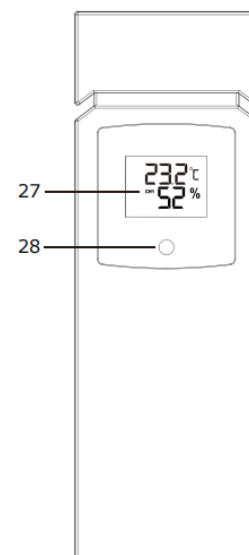
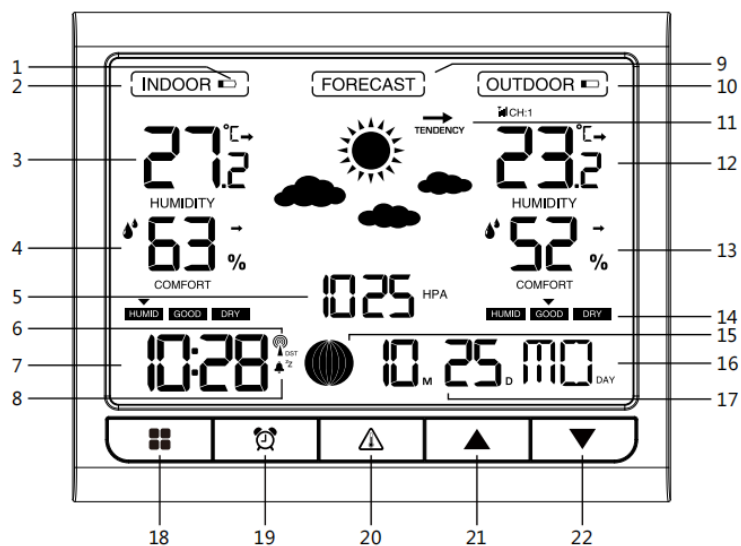
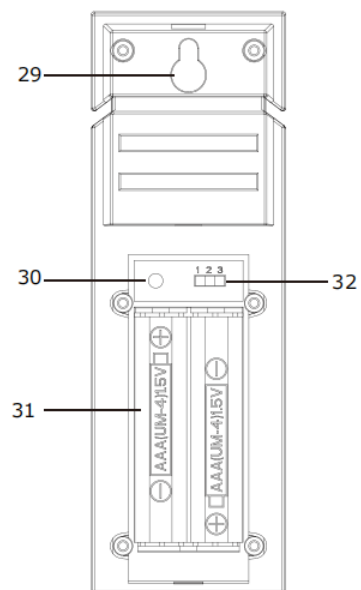
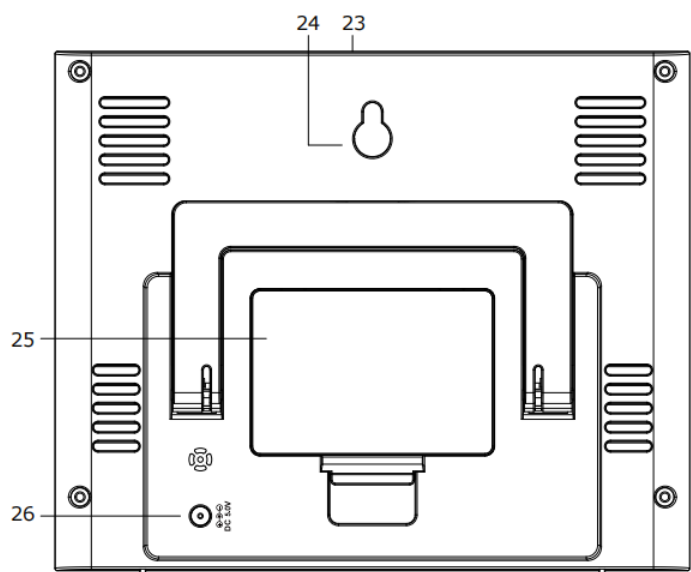
VAROITUS! Loukkaantumisvaara!

- Pidä laitteet ja paristot lasten ulottumattomissa.
- Pienet osat voivat joutua lasten (alle kolmen vuoden ikäisten) suuhun.
- Paristot sisältävät haitallisia happoja ja voivat olla vaarallisia nieltynä. Pariston nieleminen voi aiheuttaa vakavia sisäisiä palovammoja ja johtaa kuolemaan kahden tunnin kuluessa. Jos epäilet, että paristo on nielty tai joutunut muuten kehon sisään, hakeudu välittömästi lääkäriin.
- Paristoja ei saa heittää tuleen, oikosulkea, purkaa tai ladata uudelleen. Räjähdyksivaara!
- Heikot paristot on vaihdettava mahdollisimman pian vuotamisesta aiheutuvien vahinkojen estämiseksi. Varmista, että napaisuus on oikea. Älä koskaan käytä vanhoja ja uusia paristoja yhdessä tai eri tyyppisiä paristoja. Poista paristot, jos laitetta ei käytetä pitkään aikaan. Vältä kosketusta ihon, silmien ja limakalvojen kanssa käsitellessäsi vuotavia paristoja. Jos aine joutuu iholle, huuhtelee alue välittömästi vedellä ja ota yhteyttä lääkäriin.

VAROITUS

- Laitteiden luvaton korjaaminen, muuttaminen tai muokkaaminen on kielletty.
- Älä altista laitteita äärimmäisille lämpötiloille, tärinälle tai iskuille.
- Puhdista laitteet pehmeällä, kostealla liinalla. Älä käytä liuottimia tai hankaavia puhdistusaineita.
- Lähetin on roiskeenkestävä, mutta ei vesitiivis.

Osat



Tukiasema (vastaanotin)

LCD-näyttö

Näyttää sisäilman arvot

Tukiaseman paristosymboli

Pakkasvaroitussymboli

Sääsymboli

Sääennusteen näyttö:

Sääkehitys

Ylä-/alaraja HI/LO

Lähettimen vastaanottosymboli

Kanavanumero

Näyttää ulkoilman arvot

Lähettimen paristosymboli

Kanavanvaihtoa osoittava ympyräsymboli

Trendinuolet

Ulkolämpötila

MAX/MIN-arvot

Ulkokosteus

Ilmanpaine

Ulkokosteuden mukavuustaso

Viikonpäivä

Päivämäärä

Kuun vaihe

Hälytys-/torkkutoiminto-symboli

Aika

DCF-vastaanottosymboli

Sisäilman kosteuden mukavuustaso

Lämpötilahälytyssymboli

Sisäilman kosteus

Sisälämpötila

Painikkeet

SNOOZE LIGHT sensoripainike

DOWN painike

UP painike

ALERT painike

ALARM painike

SET painike

Kotelo

Seinäkiinnitysreikä

Jalusta (taitettava)

Paristokotelo

Virtalähteen liitin

Lähetin

Lähetystilan näyttö (LCD)

Ulkotemperatura

Lähettimen akkusymboli

Ulkokosteus

Kanava 1, 2, 3

Lähetysymboli

Seinäkiinnitysreikä

Kanavanvalintakytkin 1 2 3

Paristokotelo

Aloit

Aseta paristot lähettimeen

- Aseta tukiasema ja lähetin pöydälle noin 1,5 metrin etäisyydelle toisistaan. Vältä sijoittamista mahdollisten häiriölähteiden, kuten elektroniikkalaitteiden ja radiolaitteiden, lähelle.
- Irrota suojakalvot näytöistä.
- Avaa lähettimen paristokotelo ja aseta kaksi uutta AAA 1,5 V -paristoa napaisuudet kuvan mukaisesti. Kaikki LCD-segmentit näkyvät hetken ajan.
- Lähettimen näytössä näkyy nykyinen lämpötila ja kosteus. Kytkin on asetettu kanavalle 1.
- Sulje paristokotelo.

Tukiaseman käyttöönotto

- Tukiasemaa voidaan käyttää verkkovirtalaitteella ja/tai kolmella 1,5 V:n AAA-paristolla (eivät sisälly toimitukseen). Paristot pitävät laitteen toiminnassa sähkökatkon sattuessa, joten asetuksia ei tarvitse säätää uudelleen ja muistissa olevat arvot säilyvät. Jotta taustavalo pysyy päällä jatkuvasti ja paristojen virtaa säästyy, käytä mukana toimitettua verkkovirtalaitetta.
- Kytke verkkolaitteen kaapeli laitteen liitännään ja pistoke pistorasiaan.
- Laite ilmoittaa valmiudesta äänimerkillä ja kaikki LCD-segmentit näkyvät hetken ajan.
- Laite on käyttövalmis.

- **Vaihtoehto:** Avaa paristokotelo ja aseta kolme uutta AAA-paristoa (1,5 V) paikoilleen kuvan mukaisessa napaisuudessa. Sulje paristokotelo.

Ulkotilälähttimen vastaanotto

- Tukiasema yrittää etsiä ulkoilman arvoja 3 minuutin ajan. Lähettimen vastaanottosymboli ja merkkijono "- -, -" vilkkuvat.
- Jos vastaanotto onnistuu, ulkolämpötila, kosteus ja vastaanottosymboli näkyvät vakiona tukiaseman näytöllä.
- Jos ulkolukemien vastaanotto epäonnistuu, "- -, -" vilkkuu edelleen.
- Tarkista paristot ja yritä uudelleen.
- Voit myös käynnistää lähettimen haun manuaalisesti myöhemmin (esim. jos lähettimen signaali katoaa tai paristot vaihdetaan): Paina ja pidä tukiaseman YLÖS-painiketta painettuna kolmen sekunnin ajan. Tukiasema yrittää etsiä ulkolukemia 3 minuutin ajan.

DCF-taajuussignaalin vastaanotto

- Ulkoilma-arvojen vastaanoton jälkeen kello alkaa etsiä DCF-taajuussignaalia, ja DCF-symboli vilkkuu näytöllä.
- Kun aikakoodi on vastaanotettu onnistuneesti 3–7 minuutin kuluttua, radiokelloaika ja DCF-symboli näkyvät näytöllä kiinteästi.
- Häiriöiden välttämiseksi kirkas taustavalo sammuu radiokellon vastaanoton ajaksi.
- DCF-vastaanotto tapahtuu aina kello 1:00, 2:00 ja 3:00 aamulla. Jos signaalia ei vastaanoteta onnistuneesti, uusia yrityksiä tehdään kello 4:00 ja 5:00.
- Voit myös aktivoida DCF-vastaanoton manuaalisesti. Paina ja pidä DOWN-painiketta painettuna 2 sekunnin ajan normaalitilassa. DCF-symboli vilkkuu.
- Keskeytä vastaanotto painamalla ALAS-painiketta uudelleen 2 sekunnin ajan. DCF-vastaanottosymboli katoaa.
- Vastaanottosymboleja on kolme erilaista:
 - Vilkkuva tornisymboli – vastaanotto on käytössä
 - Vilkkuva torni ja aallot – signaali havaittu
 - Yhtenäinen symboli – vastaanotto onnistui
- Jos kello ei pysty havaitsemaan DCF-signaalia (esim. häiriöiden tai lähetysetaisyyden vuoksi), kellonajan voi asettaa manuaalisesti.
- Tällöin kello toimii tavallisena kvartsikellona (katso: "Manuaaliset asetukset").

Huomautus radioaikaohjauksesta

- Aika lähetetään Frankfurt am Mainin lähellä sijaitsevasta atomikellosta DCF-77-taajuussignaalilla (77,5 kHz), jonka kantama on noin 1 500 km. Radiokello vastaanottaa signaalin, muuntaa sen ja näyttää aina tarkan ajan. Kesä- ja talviajan vaihto tapahtuu

myös automaattisesti. Kesäaikana näytössä näkyy merkintä DST.

- Vältä olemasta lähellä mahdollisia häiriölähteitä, jotka voivat vaikuttaa radiovastaanottoon (katso ”Sijoitus ja asennus”).
- Yöllä ilmakehän aiheuttamat häiriöt ovat yleensä vähäisempiä. Yksi päivittäinen vastaanotto riittää pitämään tarkkuuspoikkeaman alle sekunnin.

Manuaaliset asetukset

- Paina SET-painiketta ja pidä sitä painettuna kolme sekuntia siirtyäksesi asetustilaan.
- Ensimmäinen säädettävä arvo vilkkuu näytöllä.
- Säädä haluttu arvo UP- tai DOWN-painikkeella, kun arvo vilkkuu. Paina ja pidä painettuna UP- tai DOWN-painiketta asetustilassa siirtyäksesi pikavalintatilaan.
- Vahvista valinta SET-painikkeella ja siirry seuraavaan asetukseen.
- Järjestys esitetään seuraavasti:
 - Aikavyöhyke +12/-12 (oletus: 0)
 - 24- tai 12-tunnin muoto (oletus: 24 tuntia)
 - Tunti, minuutti
 - Vuosi
 - Kuukausi/päivä-järjestys D/M tai M/D (oletus D/M)
 - Kuukausi, päivä
 - Viikopäivän kieli (oletus: GE)
 - Lämpötilayksikkö °C tai °F (oletus: °C)
 - Ilmanpaineen yksikkö HPA tai inHg (oletus: HPA)
 - Suhteellinen (RE) tai absoluuttinen (ABS) ilmanpaine (oletus: RE)
 - Kun valitset RE: Suhteellinen ilmanpaine (oletus: 1013 hPa))
- Kun kaikki säädöt on tehty, paina SET-painiketta poistuaksesi asetustilasta.
- Laite poistuu asetustilasta automaattisesti, jos mitään painiketta ei paineta 10 sekunnin kuluessa.
- **Huomautus:** Manuaalisesti asetettu kellonaika korvataan, kun DCF-aikasignaali on vastaanotettu onnistuneesti.

Aikavyöhykkeen asetus

- Asetustilassa voit tehdä aikavyöhykkeen korjauksen (+12/-12).
- Aikavyöhykkeen korjaus tarvitaan maissa, joissa DCF-signaali voidaan vastaanottaa, mutta aikavyöhyke eroaa DCF-ajasta (esim. +1 = yksi tunti eteenpäin).

Viikopäivän kieli

Voit asettaa viikopäivien kielen asetustilassa: saksa (GE – oletus), ranska (FR), espanja (ES), italia (IT), hollanti (NE), tanska (DA) ja englantia (EN).

Ilmanpaineen asetus

- Suhteellinen ilmanpaine on asetettava nykyisen viitearvon perusteella. Selvitä kotipaikkakuntasi nykyinen suhteellinen ilmanpaine (paikallinen sääpalvelu, internet, optikko, julkisten rakennusten ja lentokentän kalibroidut mittalaitteet).

Näyttö ja käyttö

Vuosi

- Paina SET-painiketta, jolloin vuosi näkyy hetkellisesti.

Lämpötila ja ilmankosteus

Enimmäis- ja vähimmäisarvot

- Paina ALAS-painiketta, jolloin näytölle ilmestyvät sisä- ja ulkoanturin lämpötilan ja kosteuden enimmäisarvot (MAX).
- Toista toimenpide painamalla ALAS-painiketta, jolloin näet vähimmäisarvot (MIN).
- Paina ALAS-painiketta vielä kerran, jolloin palaat nykyisten arvojen näyttöön.
- Pidä ALAS-painiketta painettuna 3 sekunnin ajan, kun suurimmat tai pienimmät arvot ovat näkyvissä. Kaikki arvot poistetaan ja laite palautetaan nykyiseen tilaan.

Tendenssit

Tendenssinuolet osoittavat, ovatko lämpötila- ja kosteusarvot nousussa, vakaat vai laskussa.

Miellyttävä kosteustaso

Laite näyttää sisä- ja ulkoilman kosteuden mukavuustason värillisillä kuvakkeilla.

Sisäilmasto

Kuvake	Ilmankosteus
Kosteaa	> 60%
Comfort	40...60%
Kuiva	< 40%

Ulkoilma

Ennuste

Ilmanpaine

Asetustilassa voit valita, näytetäänkö ilmanpaine absoluuttisena vai suhteellisena.

Absoluuttinen paine on pääyksikön mittaama todellinen ilmanpaine. Suhteellinen ilmanpaine on suhteutettu merenpinnan tasoon, ja se on asetettava sijaintisi mukaan (katso: "Manuaaliset asetukset").

Sääennusteen symbolit

- Neljä sääkuvaketta – "aurinkoinen, puolipilvinen, pilvinen ja sateinen" – kuvaavat sääennustetta.

- Sääennuste koskee 12–24 tunnin ajanjaksoa ja osoittaa vain yleisen sääkehityksen. Jos esimerkiksi sää on tällä hetkellä pilvinen ja näytössä näkyy sadetunnus, se ei tarkoita, että laite olisi viallinen, koska ei sada. Se tarkoittaa vain, että ilmanpaine on laskenut ja sään odotetaan huononevan, mutta sateen ei välttämättä tule. Tarkkuus on noin 70–75 %.

Kuun vaihe

- Näytössä näkyy kulloinenkin kuun vaihe:
- Uusikuu, kasvava puolikuu, ensimmäinen neljännes, kasvava täysikuu, hiipuva puolikuu, viimeinen neljännes, hiipuva täysikuu, täysikuu

Hälytysasetukset

Herätyskellotoiminto

- Paina ALARM-painiketta normaalitilassa siirtyäksesi herätystilaan.
- Näytölle ilmestyy 7:00 (oletus) tai viimeksi asetettu herätysaika.
- Pidä ALARM-painiketta painettuna kolme sekuntia siirtyäksesi herätyksen asetustilaan.
- Tuntiluku alkaa vilkkua.
- Sääda tunteja painamalla UP- tai DOWN-painiketta.
- Paina ALARM-painiketta uudelleen ja aseta minuutit samalla tavalla.
- Vahvista asetetus ALARM-painikkeella.
- Voit aktivoida tai deaktivoida herätystoiminnon painamalla ALARM-painiketta herätystilassa. Herätysymboli ilmestyy tai katoaa näytöltä.
- Kun herätys on päällä, se alkaa soida asetetun herätysajan tullessa. Herätysmerkki vilkkuu näytössä.
- Paina mitä tahansa painiketta (paitsi SNOOZE/LIGHT), niin herätys lakkaa.
- Jos herätystä ei pysäytetä manuaalisesti, herätysääni sammuu automaattisesti kahden minuutin kuluttua ja aktivoituu uudelleen seuraavana päivänä samaan aikaan. Herätysmerkki pysyy näytössä.
- Kun herätyskello soi, paina SNOOZE/LIGHT-painiketta, jolloin torkkutoiminto aktivoituu.
- Zz vilkkuu ja herätyskello keskeytyy asetetuksi ajaksi.
- Paina mitä tahansa painiketta (paitsi SNOOZE/LIGHT), jolloin torkkutoiminto pysähtyy.

Torkkuaikojen asettaminen

- Paina ja pidä SNOOZE/LIGHT-painiketta painettuna normaalitilassa. Näytössä vilkkuu arvo 5 (oletus) tai viimeksi asetettu torkkuaika. Voit säätää torkkuaikaa (3–20 minuuttia) UP- tai DOWN-painikkeella, kun arvo vilkkuu.

Lämpötilahälytys

Aseta hälytysrajat

- Paina ALERT-painiketta ja pidä sitä painettuna kolme sekuntia siirtyäksesi lämpötilahälytyksen asetustilaan.
- Ensimmäinen säädettävä hälytysraja vilkkuu näytöllä. Tee haluttu asetus UP- tai DOWN-painikkeella, kun arvo vilkkuu.
- Vahvista asetus ALERT-painikkeella ja siirry seuraavaan asetukseen.
- Jos et halua asettaa tätä hälytysrajaa, paina ALERT-painiketta uudelleen siirtyäksesi seuraavaan hälytykseen.
- Järjestys esitetään seuraavasti:
 - Ulkotemperatuurin yläraja (HI) CH1 (oletusarvo 60 °C)
 - Ulkotemperatuurin alaraja (LO) CH1 (oletusarvo -40 °C)
 - Sisätemperatuurin yläraja (HI) (oletusarvo 50 °C)
 - Sisätemperatuurin alaraja (LO) (oletusarvo 0 °C)

HUOM: Jos olet asentanut useamman kuin yhden lämpötila- ja kosteusanturin, voit valita normaalitilassa YLÖS-painikkeella kanavan, jolle haluat tehdä asetuksen.

Hälytysrajojen aktivointi ja deaktivointi

- Paina ALERT-painiketta normaalitilassa siirtyäksesi lämpötilahälytystilaan.
- Paina ALERT-painiketta valitaksesi asetettavat raja-arvot peräkkäin ja käytä UP- tai DOWN-painiketta hälytyksen kytkemiseksi päälle tai pois päältä.
Lämpötilahälytysmerkki ilmestyy näyttöön tai katoaa sieltä.
- Kun kaikki asetukset on tehty, paina ALERT-painiketta poistuaksesi lämpötilahälytystilasta.
- Kun hälytys on kytketty päälle, vastaavat lämpötilahälytysmerkit näkyvät näytössä.

Hälytystapahtuma

- Hälytyksen sattuessa vastaava symboli vilkkuu ja laite antaa kaksi lyhyttä äänimerkkiä.
- Hälytysääni toistuu minuutin välein niin kauan kuin mitattu arvo on asetettua raja-arvoa suurempi tai pienempi.
- Hälytysääni voidaan keskeyttää millä tahansa painikkeella.
- Lämpötilahälytyssymboli vilkkuu, kunnes mitattu arvo on hälytysrajojen sisällä.

Pakkasvaroitus

- Näytössä näkyy pakkasvaroitussymboli, kun ulkoanturin lukema on välillä -1 °C – 3 °C.

Näytön kirkkaus

- **Verkkovirralla käytettäessä:** Säädä kirkkautta kahdella tasolla tai sammuta valo painamalla SNOOZE/LIGHT-painiketta (HIGH/LOW/OFF).
- **Paristoilla käytettäessä:** Jatkuva valaistus ei ole mahdollista. Voit kytkeä näytön valon tilapäisesti päälle painamalla SNOOZE/LIGHT-painiketta. Jokainen painallus kytkee taustavalon päälle 10 sekunniksi.

Sijainti ja asennus

- Jos laite sijoitetaan ulos, valitse lähettimelle varjoisa ja kuiva paikka. Suora auringonvalo voi aiheuttaa virheellisiä mittaustuloksia, ja jatkuva kosteus vahingoittaa elektroniikkakomponentteja tarpeettomasti.
- Sijoita tukiasema valitsemaasi paikkaan kotona. Vältä sijoittamista lähelle mahdollisia häiriölähteitä, jotka voivat vaikuttaa radiovastaanottoon. On suositeltavaa pitää vähintään 2 metrin etäisyys mahdollisiin häiriölähteisiin (televisio, tietokone, mikroaaltouuni, langattomat puhelimet, vauvamonitorit) ja suuriin metalliesineisiin (esim. jääkaappi). Kiinteiden seinien, erityisesti metallisia sisältävien seinien, sisällä lähetysetaisyys voi lyhentyä huomattavasti. Äärimmäisissä tapauksissa sijoita laite ikkunan lähelle vastaanoton parantamiseksi.
- Tarkista, onko lähetys lähettimestä tukiasemalle mahdollista ja voidaanko DCF-radiokellosignaali vastaanottaa.
- Valitse tarvittaessa toinen sijainti ulkolähettimelle ja/tai -vastaanottimelle.
- Jos lähetys onnistuu, voit sijoittaa tai kiinnittää tukiaseman ja ulkolähettimen seinälle ripustustelineen avulla.
- Älä käytä tukiasemaa lämpöpattereiden tai muiden lämmönlähteiden läheisyydessä tai suorassa auringonvalossa.

Lisälähetimet ulkokäyttöön (lisävaruste)

- Jos ulkolähetimiä on useampi kuin yksi, valitse kullekin oma kanava lähettimen paristokotelon sisällä olevalla 1/2/3-kytkimellä. Aseta kuhunkin lähettimeen kaksi uutta AAA-paristoa (1,5 V) kuvan mukaisella napaisuudella. Käynnistä tukiaseman toiminta tai aloita ulkolähettimen manuaalinen haku:
 - Valitse haluamasi kanava painamalla UP-painiketta.
 - Pidä UP-painiketta painettuna kolme sekuntia. Viimeiseksi rekisteröity lähetin (kanava) poistetaan ja lähettimen haku käynnistyy. Lähettimen vastaanottosymboli ja teksti "- -, -" vilkkuvat.
- Kun ulkolähetimet on asennettu onnistuneesti, sulje paristokotelot huolellisesti.
- Ulkotilan arvot ja kanavanumero näkyvät tukiaseman näytöllä. Vaihda kanavien 1–3 välillä painamalla UP-painiketta.

- Jos painat UP-painiketta uudelleen viimeisen tallennetun kanavan jälkeen, näyttöön ilmestyy ympyrämerkki. Näytöllä näkyvät asennettujen lähettimien arvot järjestyksessä. Voit poistaa toiminnon käytöstä painamalla UP-painiketta uudelleen.
- Paina DOWN-painiketta, jolloin näytölle ilmestyvät näytettävien kanavien suurimmat ja pienimmät arvot.

Pariston vaihto

- Heti kun akkusymboli ilmestyy tukiaseman ulkolämpötilanäyttöön tai ulkolähttimen näyttöön, vaihda ulkolähttimen paristot.
- Vaihda tukiaseman paristot, kun paristosymboli ilmestyy sisäilman näyttöön (vain puhtaassa paristokäytössä).
- Huomaa: Kun paristot on vaihdettu, ulkolähttimen ja tukiaseman välinen yhteys on palautettava – käynnistä siis aina molemmat laitteet uudelleen tai suorita manuaalinen lähttimen haku.

Vianetsintä

Ongelma	Ratkaisu
Tukiasemassa ei näy mitään indikaatiota	Tarkista virtalähde Paristokäyttö Varmista, että paristojen napaisuus on oikea Vaihda paristot
Lähttimessä ei ole näyttöä	Varmista, että paristojen napaisuus on oikea Vaihda paristot
Lähttimen vastaanotto ei toimi Näytössä näkyy „- -.“ kanavilla 1/2/3	Lähetintä ei ole asennettu Tarkista ulkolähttimen paristot (käytä vain 1,5 V:n paristoja tai akkuja!) Käynnistä lähetin ja tukiasema uudelleen käyttöohjeen mukaisesti Käynnistä ulkolähttimen manuaalinen haku Valitse ulkolähttimelle ja/tai tukiasemalle toinen sijoituspaikka Lyhennä ulkolähttimen ja tukiaseman välistä etäisyyttä Tarkista, onko lähistöllä häiriölähteitä
DCF-vastaanotto ei toimi	Paina DOWN-painiketta ja pidä sitä painettuna 3 sekuntia, aktivoitaksesi vastaanoton manuaalisesti. Odota, että laite yrittää vastaanottaa signaalia yön aikana Valitse laitteellesi toinen sijoituspaikka Aseta kello manuaalisesti Tarkista, onko lähistöllä häiriölähteitä Käynnistä laite uudelleen käyttöohjeen mukaisesti
Ei pysyvää taustavaloa	Säädä kirkkautta SNOOZE/LIGHT-painikkeella Liitä laite virtalähteeseen
Virheellinen ilmoitus	Käynnistä laite uudelleen Paristokäyttö Vaihda paristot
Indikaatio: LL.L / HH.H	Mittausalueen ulkopuolella

Jos laite ei toimi näistä toimenpiteistä huolimatta, ota yhteyttä jälleenmyyjään, jolta ostit tuotteen, ja pyydä neuvoja.

Jätteiden hävittäminen

Tämä tuote ja sen pakkaus on valmistettu korkealaatuisista materiaaleista ja osista, jotka voidaan kierrättää ja käyttää uudelleen. Tämä vähentää jätteiden määrää ja suojelee ympäristöä. Hävitä pakkaus ympäristöä säästämällä käyttämällä vakiintuneita keräysjärjestelmiä..



Elektronisen laitteen hävittäminen

Poista laitteesta irrotettavat paristot ja akut ja hävitä ne erikseen.

Tämä tuote on merkitty EU:n sähkö- ja elektroniikkalaiteromudirektiivin (WEEE) mukaisesti. Tätä tuotetta ei saa hävittää tavallisen kotitalousjätteen mukana.

Kuluttajana sinun on vietävä käyttökänsä päättäneet laitteet sähkö- ja elektroniikkalaiteromun hävittämiseen tarkoitettuun keräyspisteeseen, jotta hävittäminen tapahtuu ympäristöä säästämällä. Palautuspalvelu on maksuton. Noudata voimassa olevia määräyksiä!



Paristojen hävittäminen

Älä koskaan hävitä tyhjiä paristoja tai akkuja tavallisen talousjätteen mukana. Ne sisältävät haitallisia aineita, jotka voivat vahingoittaa ympäristöä ja ihmisten terveyttä, jos niitä hävitetään väärin. Kuluttajana sinulla on lain mukaan

velvollisuus palauttaa ne ostopaikkaan tai asianmukaiseen keräyspisteeseen kansallisten tai paikallisten määräysten mukaisesti ympäristön suojelemiseksi. Palautuspalvelu on maksuton. Sisältämien raskasmetallien tunnuksat ovat: Cd = kadmium, Hg = elohopea, Pb = lyijy.

Tekniset tiedot

Lämpötila	
Mittausalue sisätiloissa	0 °C... +50 °C (32 °F...122 °F)
Mittausalue ulkona	-40 °C... +70 °C (-40 °F... 158 °F)
Resoluutio:	0,1°C
Tarkkuus	+/- 1°C (0...+50°C), +/- 2°C (-20...0°C, +50...70°C)
Ilmankosteus	
Mittausalue	10...99% RH
Tarkkuus	+/- 5% RH (@ 40%...70%RH)
Kantama	jopa 60 metriä avoimella alueella
Lähetystaajuus	433 MHz
Suurin radiotaajuusteho:	< 10mW
Tukiasema	
Virrankulutus:	Virtalähde (mukana) Input: 100-240V AC 50/60Hz 0,3A Output: 5,0V DC 1,0A 5W Keskimääräinen hyötysuhde: ≥73.62% Valmiustilan virrankulutus: ≤0.10 W 3 x AAA 1,5 V paristot (ei sisälly)
Mitat:	140 x 25 (58) x 116 (113) mm
Paino:	204 g (vain laite)
Lähetin	
Virrankulutus:	2 x 1,5 V AAA batteries (ei sisälly) Suosittelemme alkaliparistoja

Mitat:	40 x 21 x 120 mm
Paino:	53 g (vain laite)

Tämän käyttöohjeen osia ei saa jäljentää ilman TFA Dostmannin kirjallista lupaa. Tekniset tiedot ovat paikkansapitäviä painohetkellä, ja ne voivat muuttua ilman erillistä ilmoitusta. Tuotteen uusimmat tekniset tiedot ja tiedot löytyvät verkkosivuiltamme syöttämällä tuotenumero hakukenttään..

EU:n vaatimustenmukaisuusvakuutus

TFA Dostmann vakuuttaa täten, että radiolaitetyyppi 35.1171 on direktiivin 2014/53/EU mukainen. EU:n vaatimustenmukaisuusvakuutuksen koko teksti on saatavilla seuraavasta internetosoitteesta: www.tfa-dostmann.de/service/downloads/ce

www.tfa-dostmann.de

E-Mail: info@tfa-dostmann.de

TFA Dostmann GmbH & Co. KG, Zum Ottersberg 12, 97877 Wertheim, Saksa

Commercial registration number: Reg. Gericht Mannheim HRA 570186

05/24 CE