

Brugsanvisning

TFA®



CE

Fig. 1

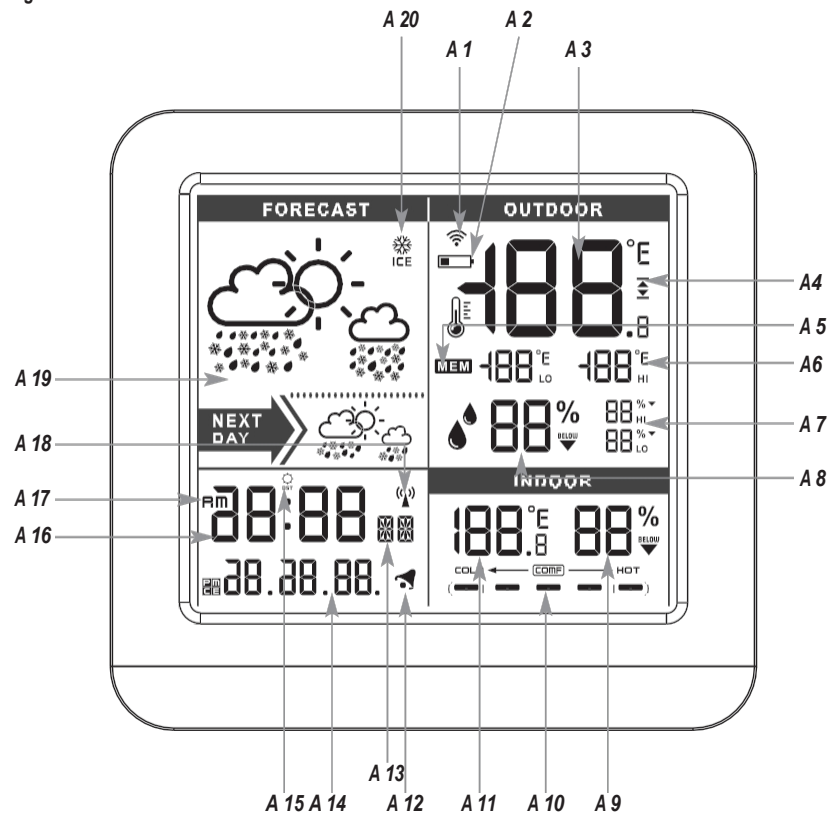


Fig. 2

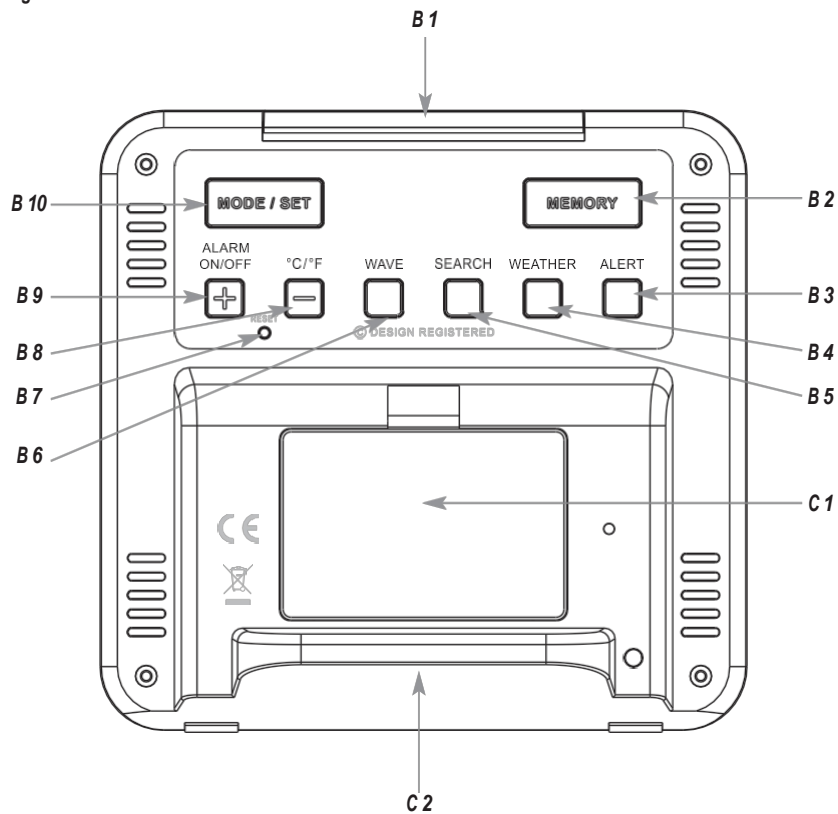
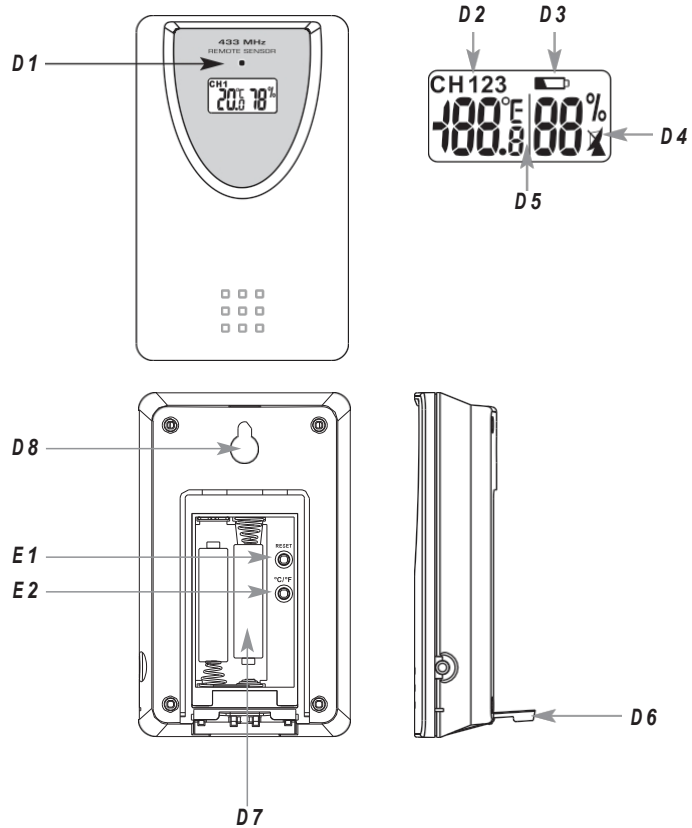


Fig. 3



SKY – Trådløs vejrstation

Tak, fordi du har valgt dette instrument fra TFA.

©

1. Før du tager dette produkt i brug

- Sørg venligst for at læse brugsanvisningen grundigt igennem. Disse oplysninger hjælper dig med at blive fortrolig med din nye enhed, lære alle dens funktioner og dele at kende, finde ud af vigtige detaljer om den første ibrugtagning og brugen af den samt få råd i tilfælde af en fejl.
- Ved at følge og overholde anvisningerne i din manual undgår du skader på dit instrument og tab af dine lovfæstede rettigheder, som opstår som følge af forkert brug.
- Vi påtager os intet ansvar for eventuelle skader, der opstår som følge af manglende overholdelse af disse instruktioner.
- Ligeledes påtager vi os intet ansvar for eventuelle fejlagtige aflæsninger eller for eventuelle konsekvenser, der følger heraf.
- Læs især sikkerhedsrådene!
- Opbevar venligst denne brugsanvisning sikkert til fremtidig reference.

2. Leveringsindhold

- Trådløs vejrstation (basestation)
- Temperatur- og fugtighedssensor (kat.-nr. 30.3195)
- Brugsanvisning

3. Anvendelsesområde og alle fordelene ved dit nye instrument i kort form

- Trådløs overførsel af udetemperatur og luftfugtighed via sender (maks. 60 m)
- Indendørstemperatur og luftfugtighed med komfortniveau
- Vejrudsigt
- Permanent visning af højeste og laveste udendørs værdier med automatisk nulstilling efter 24 timer
- Yderligere højeste og laveste værdier med manuel nulstilling, der viser tidspunkt og dato for registrering
- Udendørstemperaturalarm



udendørs, skal du vælge et skyggefuldt og tørt sted.

SKY – Trådløs vejrstation

- Frostsymbol
- Radiostyret ur med dato og ugedag
- Alarm med snooze-funktion
- Display med blå elementer
- Baggrundsbelysning
- Til fritstående

4. For din sikkerhed

- Dette produkt er udelukkende beregnet til det anvendelsesområde, der er beskrevet ovenfor. Det må kun anvendes i overensstemmelse med beskrivelsen i denne vejledning.
- Uautoriserede reparationer, ændringer eller tilpasninger af produktet er forbudt.



Advarsel!

Risiko for personskade:

- Opbevar disse enheder og batterierne utilgængeligt for børn.
- Batterier indeholder skadelige syrer og kan være farlige ved indtagelse. Hvis et batteri sluges, kan det føre til alvorlige indre forbrændinger og død inden for to timer. Hvis du har mistanke om, at et batteri er blevet slugt eller på anden måde er kommet ind i kroppen, skal du straks søge lægehjælp.
- Batterier må ikke kastes i ild, kortsluttes, skilles ad eller oplades. Eksplosionsfare!
- Svage batterier bør udskiftes så hurtigt som muligt for at forhindre skader forårsaget af lækage. Brug aldrig en kombination af gamle og nye batterier sammen, og heller ikke batterier af forskellige typer. Brug kemikaliebestandige beskytteshandsker og beskyttelsesbriller ved håndtering af lækkende batterier.



Vigtig information om produktsikkerhed!

- Udsæt ikke enhederne for ekstreme temperaturer, vibrationer eller stød.
- Beskyt dem mod fugt.
- Senderen er stænsikker, men ikke vandtæt. Hvis du beslutter dig for at bruge senderen

SKY – Trådløs vejrstation

5. Dele

5.1 Basestation

A: Display (Fig. 1):

- A 1: Modtagersymbol for udendørs sender
- A 2: Batterisymbol for senderen
- A 3: Udendørstemperatur
- A 4: Temperaturalarm Hi / Lo
- A 5: Højeste og laveste værdier med manuel nulstilling
- A 6: Højeste og laveste værdier for udendørstemperatur
- A 7: Højeste og laveste værdier for udendørs luftfugtighed
- A 8: Udendørs luftfugtighed
- A 9: Indendørs luftfugtighed
- A 10: Indikator for komfortniveau
- A 11: Indendørstemperatur
- A 12: Alarm-symbol
- A 13: Ugedag/sekunder
- A 14: Dato
- A 15: Sommertidssymbol
- A 16: Ur/alarmtid
- A 17: AM/PM (12-timerssystem)
- A 18: Ikon for DCF-modtagelse
- A 19: Vejrudsigt med symboler
- A 20: Frostsymbolsymbol

B: Knapper (Fig. 2):

- B 1: SNOOZE/LIGHT-knappen
- B 2: MEMORY-knappen
- B 3: ALERT-knappen
- B 4: WEATHER-knappen
- B 5: SEARCH-knappen
- B 6: WAVE-knappen
- B 7: RESET-knappen
- B 8: °C/°F-knappen



B 9: ALARM ON/OFF +-knappen

B 10: MODE/SET-knappen

SKY – Trådløs vejrstation

C: Kabinet (Fig.

2): C 1:

Batterirum

5.2 Sender (Fig. 3):

D 1: LED-signalampe

D 3: Batterisymbol

D 5: Temperatur og luftfugtighed

D 7: Batterirum

Kanal 2 + 3 er reserveret til andre modeller

C 2: Indstilling

D 2: Kanalnummer*

D 4: Modtagelsessymbol

D 6: Stativ (udfoldeligt)

D 8: Vægmonteringshuller

5.2.1 Knapper i batterirummet (Fig. 3):

E 1: RESET-knappen

E 2: °C/°F-knappen

6. Kom godt i gang

6.1 Sæt batterierne i

- Placer basstationen og senderen på et bord i en afstand på ca. 1,5 meter fra hinanden. Undgå at være tæt på mulige forstyrrelseskilder som elektroniske apparater og radioudstyr.
- Åbn basstationens batterirum, og sæt tre nye AAA 1,5 V-batterier i. Sørg for, at polariteten er korrekt. Enheden vil gøre dig opmærksom med et bip, og alle segmenter vil blive vist i et kort øjeblik. Luk batterirummet igen.
- Skub batteridækslet på senderen ned.
- Sæt to nye 1,5 V AAA-batterier i batterirummet på udendørsenderen. Sørg for, at polariteten er korrekt. Alle segmenter vises kortvarigt. LED-signallampen blinker. Displayet viser den aktuelle temperatur og luftfugtighed. Luk batterirummet igen.

6.2 Indtast vejrsymbol

- For at få en korrekt vejrudsigt skal de faktiske vejrforhold indstilles.
- Når batterierne er sat i, eller når du holder WEATHER-knappen inde i normal tilstand i 3 sekunder, vil vejrsymbolet blinke i 15 sekunder.
- Indstil det passende vejrsymbol i løbet af denne tid ved at trykke på **ALARM ON/OFF +** eller **°C/°F** – knappen.
- Tryk på WEATHER-knappen for at bekræfte indstillingerne, eller vent, så gemmer enheden indstillingen automatisk.





SKY – Trådløs vejrstation

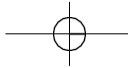
6.3 Modtagelse af udendørs værdier

- Når batterierne er sat i, overføres udendørsdataene til basestationen. “- -” og modtagelsessymbolet blinker på displayet.
- Så snart basestationen modtager udendørsdataene, vises udendørstemperaturen og luftfugtigheden permanent.
- Hvis modtagelsen af udendørsdata mislykkes inden for tre minutter, vises „- -“ på displayet. Kontroller batterierne, og prøv igen. Kontroller, om der er nogen forstyrrende kilder.
- Du kan også starte initialiseringen manuelt. Hold SEARCH-knappen på basestationen nede i tre sekunder. Enheden vil give dig besked med et bip, “- -” og modtagelsessymbolet blinker på displayet. Basestationen vil scanne udendørsdataene.
- Tryk på RESET-knappen i senderens batterirum. Overførslen af udendørsdata sker straks.

6.4 Radiostyret tidsmodtagelse

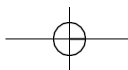
- Når basestationen har afsluttet søgningen efter senderen, begynder enheden at scanne DCF-signalet (radiosignalet), og DCF-modtagelsessymbolet blinker.
- Når modtagelsen af tidskoden er lykkedes efter 2-12 minutter, vises den radiostyrede tid, datoen og DCF-symbolet fast på displayet.
- Du kan også starte initialiseringen manuelt.
- Tryk og hold WAVE-knappen nede i 3 sekunder.
- DCF-modtagelsessymbolet vil blinke.
- Afbryd modtagelsen ved at trykke på WAVE-knappen igen i tre sekunder.
- DCF-modtagelsen finder altid sted dagligt klokken tre om morgenen.
- Hvis uret ikke kan opfange DCF-signalet (f.eks. på grund af forstyrrelser, sendeafstand osv.), kan tiden indstilles manuelt. DCF-modtagelsessymbolet forsvinder, og uret fungerer derefter som et almindeligt kvartsur (se: 7.1 Manuel indstilling af uret og kalenderen).
- Der er 3 forskellige modtagelsesstadier:
 -  radiobølger blinker – modtagelsen er aktiv
 -  radiobølger holder op med at blinke – modtagelsen er vellykket





intet symbol – ingen modtagelse/tiden er indstillet manuelt

8



9



SKY – Trådløs vejrstation

6.5 Bemærkning om radiostyret tid

Tidsbasen for den radiostyrede tid er et cæsium-atomur, der drives af Physikalisch Technische Bundesanstalt med base i Braunschweig (Brunswick), Tyskland. Det har en tidsafvigelse på mindre end et sekund på en million år. Tiden kodes og sendes fra Mainflingen nær Frankfurt via frekvenssignalet DCF-77 (77,5 kHz) og har en rækkevidde på ca. 1.500 km. Dit radiour modtager signalet, konverterer det og viser altid den nøjagtige tid. Justeringen til sommertid (sommer-/vintertid) sker automatisk. Ved sommertid vises sommertidssymbolet DST på displayet. Modtagelseskvaliteten afhænger primært af den geografiske placering. Normalt bør der ikke være nogen modtagelsesproblemer inden for en radius på 1.500 km omkring Frankfurt.

Bemærk derfor følgende trin:

- Den anbefalede afstand til eventuelle forstyrrende kilder, såsom computerskærme eller tv-apparater, er mindst 1,5–2 meter.
- Inden for betonvægge (forstærket med stål), som f.eks. i kældre, svækkes det modtagne signal. I ekstreme tilfælde bedes du placere enheden tæt på et vindue for at forbedre modtagelsen.
- Om natten er de atmosfæriske forstyrrelser normalt mindre alvorlige, og modtagelse er mulig i de fleste tilfælde. En enkelt daglig modtagelse er tilstrækkelig til at holde nøjagtighedsafvigelsen under 1 sekund.

7. Drift

- Under drift bekræftes alle vellykkede indstillinger med et kort bip.
- Tryk og hold °C/°F – eller **ALARM ON/OFF +** knappen inde i indstillingsmodus for hurtig indstilling.
- Enheden afslutter automatisk indstillingsfunktionen, hvis der ikke trykkes på en knap i 15 sekunder.

7.1 Manuel indstilling af klokkeslæt og kalender

- Tryk på og hold MODE/SET-knappen nede i 3 sekunder. 24-timers-tallet (standard) vil blinke. Tryk på knappen °C/°F – eller **ALARM ON/OFF +** for at vælge 12-timers- eller 24-timers-systemet.
- Tryk på MODE/SET-knappen for at foretage indstillingerne i følgende rækkefølge: Tidszone TZ (standard: 0), timer, minutter, sekunder, år, måned, dag og ugedag, sprog (standard: GE). Tryk på knappen °C/°F – eller **ALARM ON/OFF +** for at justere indstillingerne.

- Bekræft med MODE/SET-knappen.
- Den manuelt indstillede tid overskrives, når der er modtaget et korrekt DCF-tidssignal.



SKY – Trådløs vejrstation

7.1.1 12/24-timers visningsindstilling

- I indstillingsmodus kan du vælge mellem 12- eller 24-timerssystemet.
- I 12-timers-systemet vises AM (før middag) eller PM (efter middag) på displayet.

7.1.2 Indstilling af tidszone

- Du kan foretage tidszonekorrektion (+12/-12) i indstillingsmodus.
- Tidszonekorrektionen er nødvendig for lande, hvor DCF-signalet kan modtages, men hvor tidszonen adskiller sig fra DCF-tiden (f.eks. +1 = en time frem).

7.1.3 Ugedag sprog

- I indstillingsmenuen kan du vælge sprog for hver ugedag: Tysk (GE), fransk (FR), spansk (ES), italiensk (IT), hollandsk (NE), dansk (DA), russisk (RU) og engelsk (EN).

7.2 Indstilling af temperaturenhed

- Tryk på °C/°F-knappen på basstationen for at skifte mellem °C (Celsius) eller °F (Fahrenheit) som temperaturenhed. Tryk på °C/°F-knappen i udendørssenderens batterirum for at skifte mellem °C (Celsius) eller °F (Fahrenheit) som temperaturenhed.

7.3 Visning af sekunder eller ugedag

- Tryk på MODE/SET-knappen for permanent at ændre visningen fra sekunder til ugedag.



8. Alarmfunktion

- Tryk på MODE/SET-knappen igen for at gå ind i alarmtilstanden.
- AL og 07:00 (standard) eller den senest indstillede alarmtid vises på displayet.
- Tryk på og hold MODE/SET-knappen nede.
- Timetalene blinker.
- Tryk på °C/°F – eller **ALARM ON/OFF +** knappen for at indstille timerne.
- Bekræft indstillingen med MODE/SET-knappen, og indstil minutterne på samme måde.
- Bekræft med MODE/SET-knappen.
- Tryk på **MODE/SET**-knappen igen.
- Displayet viser det aktuelle klokkeslæt.

SKY – Trådløs vejrstation

- Tryk på **ALARM ON/OFF** +-knappen i normal tilstand for at aktivere eller deaktivere alarmfunktionen.
- Alarmsymbolet vises/forsvinder.
- Når alarmen er aktiveret, begynder den at ringe, når den indstillede alarmtid er nået.
- Alarmsymbolet blinker.
- Hvis alarmen ikke stoppes manuelt, slukkes den stigende alarmtone automatisk efter to minutter, og alarmen aktiveres igen på samme indstillede tidspunkt den følgende dag.
- Tryk på en vilkårlig knap (undtagen **SNOOZE/LIGHT**) for at slukke for alarmen.
- Tryk på **SNOOZE/LIGHT**-knappen for at aktivere **SNOOZE**-funktionen.
- Når **SNOOZE**-funktionen er aktiveret, blinker Zz på displayet.
- Alarmen vil blive afbrudt i 5 minutter.

9. Temperaturalarm

- Tryk og hold **ALERT**-knappen nede i normal tilstand.
- 50 °C (standard) eller den senest indstillede øvre temperaturgrænse for udendørs brug vises, og  blinker på displayet.
- Tryk på °C/°F – eller **ALARM ON/OFF +** knappen for at indstille den ønskede øvre grænse.
- Bekræft med **ALERT**-knappen.
- -20 °C (standard) eller den senest indstillede nedre temperaturgrænse til udendørs brug vises, og  blinker på displayet.
- Tryk på °C/°F – eller **ALARM ON/OFF +-**knappen for at indstille den ønskede nedre grænse.
- Bekræft med **ALERT**-knappen.
- Tryk på **ALERT**-knappen i normal tilstand for at aktivere eller deaktivere den tilsvarende alarmfunktion. Det respektive symbol vises eller forsvinder på displayet.

9.1 Ved alarm

- Ved alarm vil det tilhørende symbol blinke, og der lyder en alarmtone.
- Stop alarmtonen med en vilkårlig knap.

10. Vejrudsigt

- For at få en korrekt vejrudsigt skal de faktiske vejrforhold indstilles (se 6.2 Indstil vejrsymbol).



SKY – Trådløs vejrstation



- Der findes 4 forskellige vejrsymboler (solrigt, let overskyet, overskyet og regnfuldt). Sne vises, når vejrudsigten er regn, og udetemperaturen er under 0 °C.
- Det øverste display viser de aktuelle vejrforhold.
- Vejrudsigten for det nederste symbol dækker et tidsrum på 12 til 24 timer og angiver kun en generel vejrtendens. Hvis det aktuelle vejr for eksempel er overskyet, og regnsymbolet vises, betyder det ikke, at produktet er defekt, fordi det ikke regner. Det betyder ganske enkelt, at lufttrykket er faldet, og at vejret forventes at blive dårligere, men ikke nødvendigvis regn. Nøjagtigheden er ca. 70 %.
- Solsymbolet vises også på en stjerneklar nat.

Bemærk:

Bemærk, at prognosesymbolet bliver mere præcist i løbet af driften. Prognosesymbolet er aktivt fra starten, men prognosernes pålidelighed øges i takt med, at der indsamles flere data.

11. Temperatur og luftfugtighed

11.1 Komfortniveau for indendørstemperatur

- Der vises en markering på displayet for at angive komfortniveauet.

11.2 Hukommelse for højeste og laveste udendørs værdier

- Der er to hukommelsesindstillinger for højeste og laveste værdier:
 1. Permanent visning af daglige maksimums- og minimumsværdier med automatisk nulstilling efter 24 timer.
 2. Yderligere højeste og laveste værdier med manuel nulstilling, der viser tidspunkt og dato for, hvornår de blev registreret.



SKY – Trådløs vejrstation

11.2.1 Indstilling for automatisk nulstilling

- Så snart basestationen og udendørsenderen er aktive, gemmes de højeste (HI) og laveste (LO) værdier for temperatur og fugtighed og nulstilles automatisk efter 24 timer.

11.2.2 Manuel nulstillingsfunktion

- Tryk på MEMORY-knappen i normal tilstand. MEM vises på displayet.
- Du kan nu se de maksimale værdier for udendørs temperatur og luftfugtighed, der er registreret siden opstart eller den seneste nulstilling.
- Tryk på MEMORY-knappen igen. Den laveste værdi for udendørstemperaturen blinker og viser tidspunktet og datoen for registreringen. Gentag processen for de øvrige værdier.
- Tryk på og hold MEMORY-knappen nede i tre sekunder, mens maksimums- og minimumsværdierne vises, for at slette de gemte måleværdier.

12. Frostindikator

- Hvis udetemperaturen ligger mellem -2 °C og + 3 °C, vises frostsymbolet på displayet.

13. Baggrundsbelysning

- For midlertidigt at aktivere baggrundsbelysningen skal du trykke på SNOOZE/LIGHT-knappen.

14. Placering og montering af basestationen og senderen

- Når den placeres udendørs, skal du vælge et skyggefuldt og tørt sted til senderen. Direkte sollys kan forårsage fejlmålinger, og vedvarende fugt beskadiger de elektroniske komponenter unødigt.
- Placer basestationen i et hvilket som helst rum i huset. Sørg for at undgå nærheden af forstyrrende kilder som computerskærme, tv-apparater eller genstande af massivt metal.
- Når den ønskede placering er valgt, skal du kontrollere, om transmissionen fra senderen til basestationen er mulig (transmissionsrækkevidde på op til 60 m i åbne områder). Inden for faste vægge, især dem med metaldele, kan transmissionsområdet reduceres betydeligt.
- Vælg om nødvendigt en anden placering af senderen og/eller basestationen.

- Når overførslen er gennemført, kan du montere senderen på væggen eller placere den på en plan overflade.

SKY – Trådløs vejrstation**15. Pleje og vedligeholdelse**

- Rengør enhederne med en blød, fugtet klud. Brug ikke opløsningsmidler eller skuremidler.
- Tag batterierne ud af alle enheder, hvis du ikke bruger produkterne i længere tid.
- Opbevar enhederne på et tørt sted.

15.1 Udskiftning af batteri

- Så snart batterisymbolet vises på displayet på basestationen ved siden af udetemperaturen eller på displayet på udendørssenderen, skal du skifte batterierne i udendørssenderen.
- **Bemærk:**
Efter udskiftning af batterierne skal forbindelsen mellem senderen og basestationen genoprettes – sæt derfor altid nye batterier i alle enheder, eller start en manuel sendersøgning.

16. Fejlfinding**Problem****Løsning**

Ingen indikation ved er korrekt i basestationen/senderen batterierne → Sørg for, at batteriernes polaritet er korrekt i basestationen/senderen → Udskift batterierne

Ingen modtagelse fra senderen installeret Displayet viser "- -" senderbatterierne → Ingen sender → Kontroller senderbatterierne

(brug ikke genopladelige batterier!)

- Start manuel søgning efter udendørs senderen:
Tryk på SEARCH-knappen på basestationen i 3 sekunder og derefter RESET-knappen i senderens batterirum
- Genstart senderen og basestationen i henhold til manualen
- Vælg en anden placering til senderen og/eller basestationen
- Mindsk afstanden mellem senderen og basestationen
- Kontroller, om der er nogen forstyrrende kilder

©

Ingen DCF-modtagelse → Hold WAVE-knappen nede i tre sekunder, og start initialiseringen manuelt
→ Vent på et modtagelsesforsøg om natten

SKY – Trådløs vejrstation

- Vælg en anden placering til din produkt
- Kontroller, om der er nogen forstyrrende kilder
- Genstart instrumentet i henhold til manualen
- Indstil uret manuelt

Fejlagtig visning

- Brug en nål eller lignende til at trykke på RESET-knappen på basestationen og i senderens batterirum
- Udskift batterierne
- Genstart instrumentet i henhold til manualen

LL.L / HH.H

- Temperaturen ligger uden for måleområdet

20%

- Luftfugtigheden ligger uden for måleområdet

19. Bortskaffelse

Dette produkt er fremstillet af højkvalitetsmaterialer og komponenter, der kan genvindes og genbruges.



Smid aldrig tomme batterier og genopladelige batterier ud med almindeligt husholdningsaffald. Som forbruger er du ifølge loven forpligtet til at aflevere dem i din butik eller på et passende indsamlingssted i henhold til nationale eller lokale bestemmelser for at beskytte miljøet.

Symbolerne for de tungmetaller, der indgår, er:

Cd=kadmium, Hg=kviksølv, Pb=bly



Dette produkt er mærket i overensstemmelse med EU's direktiv om affald af elektrisk og elektronisk udstyr (WEEE).

Dette produkt må ikke bortskaffes sammen med almindeligt husholdningsaffald. Som forbruger er du forpligtet til at aflevere udtjente enheder på et angivet genbrugssted for bortskaffelse af elektriske og elektroniske produkter for at sikre en

SKY – Trådløs vejrstation**20. Specifikationer****Basestation**

Måleområde for temperatur -10 °C...50 °C (14

°F...122 °F) Luftfugtighed 20 %...99 % RH

Strømforbrug 3 x AAA 1,5 V-batterier (medfølger ikke)
Brug alkaliske batterier

Kabinetets dimensioner 123 x 52 x 117 mm

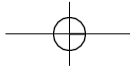
Vægt 217 g (kun enheden)

Sender

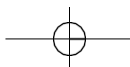
Måleområde for temperatur -20 °C...50 °C (-4

°F...122 °F) Luftfugtighed 20 %...99 % RH

miljøvenlig bortskaffelse.



<i>Opløsning</i>	<i>0,1 °C (0,1 °F) og 1 % RH</i>
<i>Rækkevidde</i>	<i>maks. 60 m (åbent område)</i>
<i>Sendefrekvens</i>	<i>4</i>
<i>33 MHz Maksimal radiofrekvens effekt</i>	<i>< 10 mW</i>
<i>Strømforbrug</i>	<i>2 x 1,5 V AAA-batterier (medfølger ikke) Brug alkaliske batterier</i>
<i>Kabinetets dimensioner</i>	<i>63 x 24 (35) x 102 mm</i>
<i>Vægt</i>	<i>62 g (kun enheden)</i>



SKY – Trådløs vejrstation



Ingen del af denne brugsanvisning må gengives uden skriftlig tilladelse fra TFA Dostmann. De tekniske oplysninger er korrekte på tidspunktet for trykningen og kan ændres uden forudgående varsel. De seneste tekniske oplysninger og information om dette produkt finder du på vores hjemmeside ved blot at indtaste produktnummeret i søgefeltet.

EU-overensstemmelseserklæring

TFA Dostmann erklærer hermed, at radioudstyrstypen 35.1152 opfylder kravene i direktiv 2014/53/EU. Den fulde tekst til EU-overensstemmelseserklæringen findes på følgende internetadresse:

www.tfa-dostmann.de/service/downloads/ce

www.tfa-dostmann.de

E-mail: info@tfa-dostmann.de

TFA Dostmann GmbH & Co.KG, Zum Ottersberg 12, D-97877 Wertheim, Tyskland

02/21