

Käyttöohje

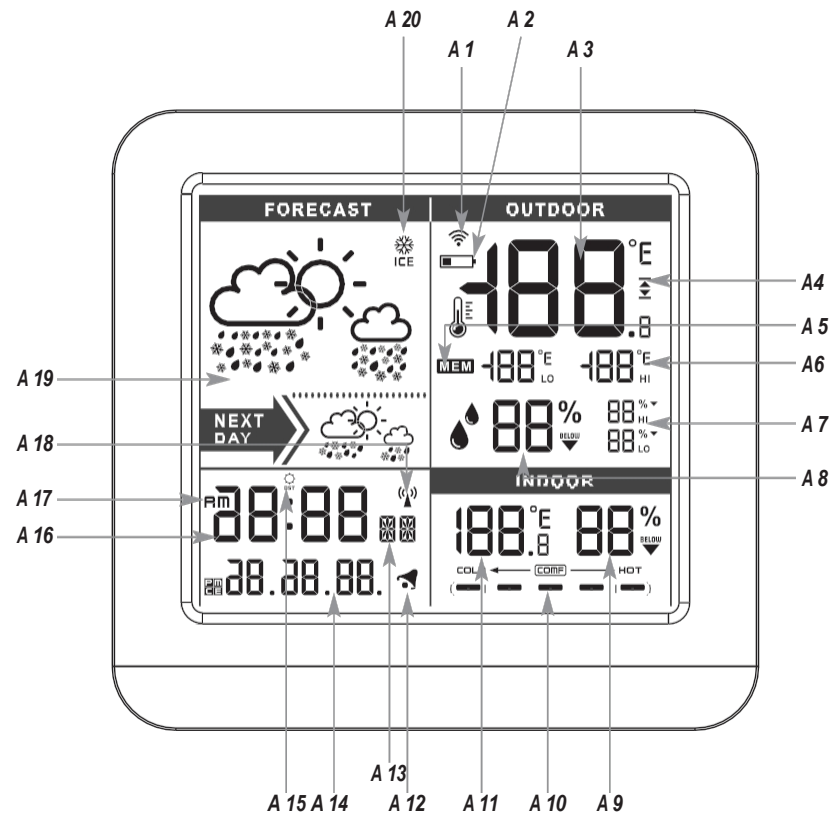
TFA



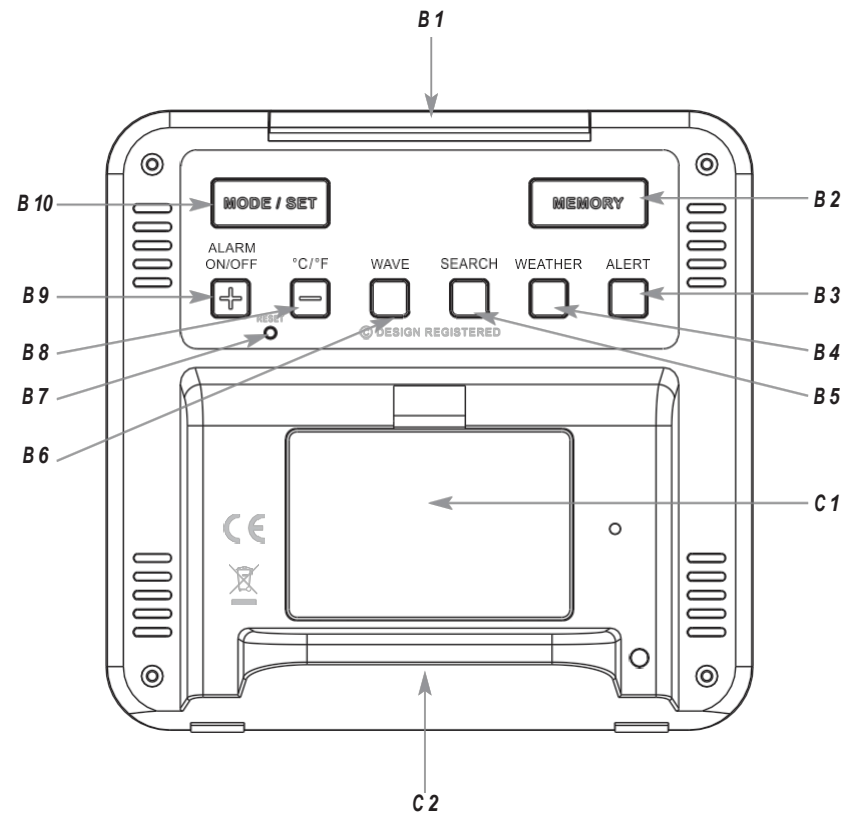
CE

Tuotenumero
35.1152

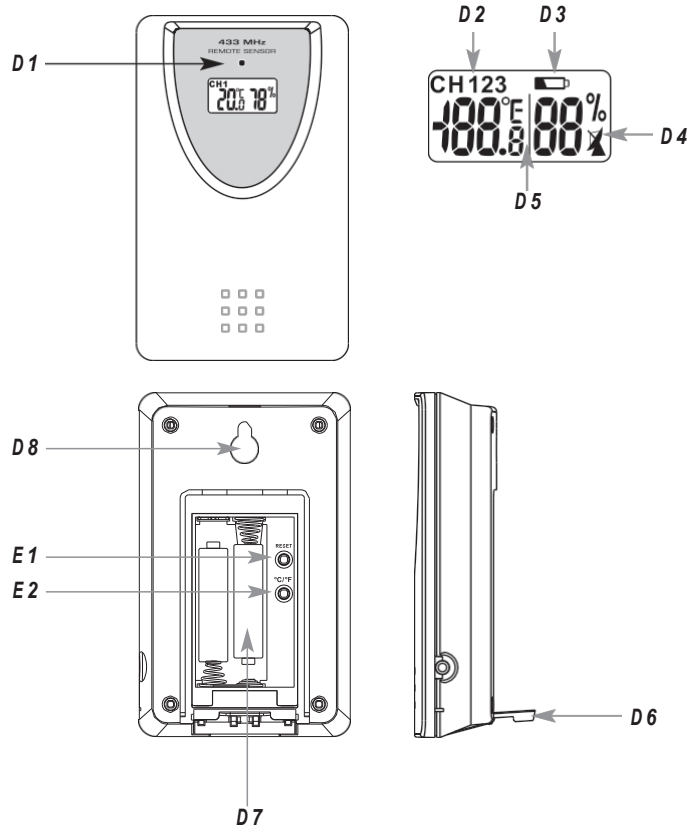
Kuva 1



Kuva 2



Kuva 3



SKY – Langaton sääasema

Kiitos, että valitsit tämän TFA-laitteen.

©

1. Ennen kuin otat tämän tuotteen käyttöön

• Lue käyttöohje huolellisesti läpi.

Nämä ohjeet auttavat sinua tutustumaan uuteen laitteeseesi, oppimaan kaikki sen toiminnot ja osat, selvittämään tärkeät yksityiskohdat sen ensimmäisestä käytöstä ja käytöstä sekä saamaan neuvoja vikatilanteissa.

- **Käyttöohjeen ohjeiden noudattaminen ja kunnioittaminen estää laitteen vaurioitumisen ja väärästä käytöstä johtuvan lakisääteisten oikeuksien menettämisen.**
- **Emme ole vastuussa mahdollisista vahingoista, jotka aiheutuvat näiden ohjeiden noudattamatta jättämisestä.**
- **Emme myöskään ota vastuuta mahdollisista virheellisistä lukemista tai niiden seurauksista.**
- **Tutustu erityisesti turvallisuusohjeisiin!**
- **Säilytä tämä käyttöohje huolellisesti myöhempää käyttöä varten.**

2. Toimitus sisältää

- Langaton sääasema (tukiasema)
- Lämpö- ja kosteusanturi (tuotenumro 30.3195)
- Käyttöohje

3. Käyttöalue ja uuden laitteen kaikki edut lyhyesti

- Ulkotilan lämpötilan ja ilmakehän kosteuden langaton siirto lähettimen kautta (enintään 60 m)
- Sisälämpötila ja ilmakehän kosteus mukavuustasolla
- Sääennuste
- Ulkolämpötilan korkeimman ja matalimman arvon pysyvä näyttö, automaattinen nollaus 24 tunnin kuluttua
- Lisämuisti korkeimmille ja matalimmille arvoille, manuaalinen nollaus, näyttää tallennuksen kellonajan ja päivämäärän
- Ulkotemperatuurihälytys

SKY – Langaton sääasema

- Pakkasmerkki
- Radio-ohjattu kello, jossa on päivämäärä ja viikonpäivä
- Hälytys, jossa on torkkutoiminto
- Näyttö sinisillä elementeillä
- Taustavalaistus
- Vapaasti sijoitettava

4. Turvallisuutesi vuoksi

- Tämä tuote on tarkoitettu yksinomaan edellä kuvattuun käyttötarkoitukseen. Sitä tulee käyttää vain näiden ohjeiden mukaisesti.
- Tuotteen luvattomat korjaukset, muutokset tai muokkaukset ovat kiellettyjä.

F**Varoitus!****Loukkaantumisvaara:**

- Säilytä nämä laitteet ja akut lasten ulottumattomissa.
- Paristot sisältävät haitallisia happoja ja voivat olla vaarallisia nieltynä. Pariston nieleminen voi aiheuttaa vakavia sisäisiä palovammoja ja johtaa kuolemaan kahden tunnin kuluessa. Jos epäilet, että paristo on nielty tai joutunut muulla tavalla kehoon, hakeudu välittömästi lääkäriin.
- Paristoja ei saa heittää tuleen, oikosulkea, purkaa tai ladata. Räjähdyksivaara!
- Heikot paristot on vaihdettava mahdollisimman pian vuotojen aiheuttamien vahinkojen estämiseksi. Älä koskaan käytä vanhoja ja uusia paristoja yhdessä, eikä eri tyyppisiä paristoja. Käytä kemikaaleja kestäviä suojakäsineitä ja suojalaseja käsitellessäsi vuotavia paristoja.

F**Tärkeää tietoa tuoteturvallisuudesta!**

- Älä altista laitteita äärimmäisille lämpötiloille, tärinälle tai iskuille.
- Suojaa ne kosteudelta.
- Lähetin on roiskeenkestävä, mutta ei vedenpitävä. Jos päätät käyttää lähetintä ulkona, valitse varjoisa ja kuiva paikka.

©

SKY – Langaton sääasema**5. Osat****5.1 Tukiasema****A: Näyttö (Kuva 1):**

- A 1:** Ulkolähtetimen vastaanottosymboli
- A 2:** Lähettimen akkusymboli
- A 3:** Ulkolämpötila
- A 4:** Lämpötilahälytys Hi / Lo
- A 5:** Korkeimmat ja matalimmat arvot manuaalisella nolauksella
- A 6:** Ulkolämpötilan suurin ja pienin arvo **A 7:** Ulkoilman kosteuden suurin ja pienin arvo **A 8:** Ulkoilman kosteus
- A 9:** Sisäilman kosteus
- A 10:** Mukavuustason ilmaisin
- A 11:** Sisälämpötila
- A 12:** Hälytysmerkki
- A 13:** Viikonpäivä/sekunnit
- A 14:** Päivämäärä
- A 15:** Kesäaika-symboli
- A 16:** Kello/hälytysaika
- A 17:** AM/PM (12-tunnin järjestelmä)
- A 18:** DCF-vastaanoton kuvake
- A 19:** Sääennuste symboleilla
- A 20:** Pakkasmerkki

B: Painikkeet (Kuva 2):

- B 1:** SNOOZE/LIGHT-painike
- B 2:** MEMORY-painike
- B 3:** ALERT-painike
- B 4:** WEATHER-painike
- B 5:** SEARCH-painike
- B 6:** WAVE-painike
- B 7:** RESET-painike
- B 8:** °C/°F-painike
- B 9:** ALARM ON/OFF + -painike
- B 10:** MODE/SET-painike

©

SKY – Langaton sääasema**C: Kotelo (Kuva****2): C 1:**

Paristokotelo

5.2 Lähetin (kuva 3):**D 1:** LED-merkkivalo**D 3:** Akun symboli**D 5:** Lämpötila ja ilmankosteus**D 7:** Paristokotelo

Kanaavat 2 ja 3 on varattu muille malleille

5.2.1 Paristokotelon painikkeet (Kuva 3):**E 1:** RESET-painike**6. Käynnistäminen****6.1 Aseta paristot paikoilleen**

- Aseta tukiasema ja lähetin pöydälle noin 1,5 metrin etäisyydelle toisistaan. Vältä mahdollisten häiriölähteiden, kuten elektronisten laitteiden ja radiolaitteiden, läheisyyttä.
- Avaa tukiaseman paristokotelo ja aseta siihen kolme uutta AAA 1,5 V -paristoa. Varmista, että napaisuus on oikea. Laite ilmoittaa asiasta äänimerkillä, ja kaikki segmentit näkyvät hetken ajan. Sulje paristokotelo uudelleen.
- Työnnä lähettimen paristokotelon kansi paikalleen.
- Aseta kaksi uutta 1,5 V:n AAA-paristoa ulkolähettimen paristokoteloon. Varmista, että napaisuus on oikea. Kaikki segmentit syttyvät hetkeksi. LED-merkkivalo vilkkuu. Näytössä näkyy todellinen lämpötila ja ilmankosteus. Sulje paristokotelo.

6.2 Sääsymbolin asettaminen

- Oikean sääennusteen saamiseksi on asetettava todelliset sääolosuhteet.
- Kun paristot on asetettu paikoilleen tai kun pidät WEATHER-painiketta painettuna normaalitilassa 3 sekunnin ajan, sääkuvake vilkkuu 15 sekunnin ajan.
- Valitse sopiva sääkuvake tämän ajan kuluessa painamalla **ALARM ON/OFF + tai °C/°F – –** painiketta.
- Paina WEATHER-painiketta vahvistaaksesi asetukset tai odota, jolloin laite tallentaa asetukset automaattisesti.

**SKY – Langaton sääasema****6.3 Ulkotilojen arvojen vastaanotto**

- Kun paristot on asetettu paikoilleen, ulkolämpötila- ja kosteusarvot siirretään tukiasemaan. Näytössä vilkkuu "- -" ja vastaanottosymboli.
- Heti kun tukiasema vastaanottaa ulkoilman arvot, ulkolämpötila ja ilmankosteus näkyvät näytössä pysyvästi.
- Jos ulkoilman arvojen vastaanotto epäonnistuu kolmen minuutin kuluessa, näytöllä näkyy "- -". Tarkista paristot ja yritä uudelleen. Tarkista, onko lähistöllä häiriölähteitä.
- Voit myös käynnistää aloituksen manuaalisesti. Paina ja pidä painettuna tukiaseman SEARCH-painiketta kolmen sekunnin ajan. Laite ilmoittaa asiasta äänimerkillä, ja näytöllä näkyy "- -" sekä vilkkuva vastaanottosymboli. Tukiasema skannaa ulkoilma-arvot.
- Paina lähettimen paristokotelossa olevaa **RESET**-painiketta. Ulkotilojen tietojen siirto tapahtuu välittömästi.

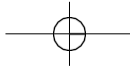
6.4 Radio-ohjattu ajan vastaanotto

- Kun tukiasema on lopettanut lähettimen haun, laite alkaa skannata DCF-signaalia (radiosignaalia) ja DCF-vastaanottosymboli vilkkuu.
- Kun aikakoodi on vastaanotettu onnistuneesti 2–12 minuutin kuluttua, radio-ohjattu kellonaika, päivämäärä ja DCF-symboli näkyvät vakaasti näytöllä.
- Voit myös käynnistää aloituksen manuaalisesti.
- Paina ja pidä WAVE-painiketta painettuna 3 sekunnin ajan.
- DCF-vastaanottosymboli vilkkuu.
- Keskeytä vastaanotto painamalla WAVE-painiketta uudelleen kolmen sekunnin ajan.
- DCF-vastaanotto tapahtuu aina päivittäin kello kolme aamulla.
- Jos kello ei pysty havaitsemaan DCF-signaalia (esim. häiriöiden, lähetysetaisyyden jne. vuoksi), aika voidaan asettaa manuaalisesti. DCF-vastaanottosymboli katoaa ja kello toimii tällöin tavallisena kvartsikellona (katso: 7.1 Kellon ja kalenterin manuaalinen asetus).
- Vastaanottovaiheita on 3:



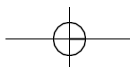
radioaallot vilkkuvat – vastaanotto on aktiivinen
radioaallot lakkaavat vilkkumasta – vastaanotto on onnistunut





ei symbolia – ei vastaanottoa/aika asetettu manuaalisesti

8



9



SKY – Langaton sääasema

6.5 Huomautus radio-ohjattavasta ajasta

Radioaika perustuu cesium-atomikelloon, jota ylläpitää Physikalisch-Technische Bundesanstalt Braunschweigissa (Brunswick), Saksassa. Sen aikapoikkeama on alle yksi sekunti miljoonassa vuodessa. Aika koodataan ja lähetetään Mainflingenistä Frankfurtin läheltä taajuussignaaliilla DCF-77 (77,5 kHz), ja sen lähetyshalve on noin 1 500 km. Radiokellosti vastaanottaa signaalin, muuntaa sen ja näyttää aina tarkan ajan. Kesäaikaan (kesä-/talviaikaan) siirtyminen tapahtuu automaattisesti. Kesäaikana näytöllä näkyy kesäaika-symboli DST. Vastaanoton laatu riippuu pääasiassa maantieteellisestä sijainnista. Normaalisti vastaanotto-ongelmia ei pitäisi olla 1 500 km:n säteellä Frankfurtista.

Huomioi siksi seuraavat vaiheet:

- Suositeltu etäisyys mahdollisiin häiriolähteisiin, kuten tietokoneen näyttöihin tai televisioihin, on vähintään 1,5–2 metriä.
- Betoniseinien (teräsvahvistettujen) sisällä, kuten kellareissa, vastaanotettu signaali heikkenee. Äärimmäisissä tapauksissa sijoita laite ikkunan lähelle vastaanoton parantamiseksi.
- Yöllä ilmakehän häiriöt ovat yleensä vähäisempiä, ja vastaanotto on mahdollista useimmissa tapauksissa. Yksi päivittäinen vastaanotto riittää pitämään tarkkuuspoikkeaman alle 1 sekunnin.

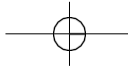
7. Käyttö

- Käytön aikana kaikki onnistuneet asetukset vahvistetaan lyhyellä äänimerkillä.
- Paina ja pidä painettuna °C/°F- tai **ALARM ON/OFF +** -painiketta pikasäätötilassa.
- Laite poistuu automaattisesti asetustilasta, jos mitään painiketta ei paineta 15 sekunnin kuluessa.

7.1 Kellon ja kalenterin manuaalinen asetus

- Paina MODE/SET-painiketta ja pidä sitä painettuna 3 sekunnin ajan. 24 HR -numero (oletus) alkaa vilkkua. Paina °C/°F-painiketta tai **ALARM ON/OFF +** -painiketta valitaksesi 12 tunnin tai 24 tunnin järjestelmän.
- Paina MODE/SET-painiketta tehdäksesi asetukset seuraavassa järjestyksessä: Aikavyöhyke TZ (oletus: 0), tunnit, minuutit, sekunnit, vuosi, kuukausi, päivä ja viikonpäivä, kieli (oletus: GE). Paina °C/°F- tai **ALARM ON/OFF +** -painiketta säätääksesi asetuksia.
- Vahvista painamalla **MODE/SET**-painiketta.

- Manuaalisesti asetettu aika korvataan, kun DCF-aikasignaali on vastaanotettu onnistuneesti.



SKY – Langaton sääasema



7.1.1 12/24 tunnin näyttöasetus

- Asetustilassa voit valita 12- tai 24-tunnin järjestelmän.
- 12-tunnin järjestelmässä näytöllä näkyy AM (ennen keskipäivää) tai PM (keskipäivän jälkeen).

7.1.2 Aikavyöhykkeen asetus

- Voit tehdä aikavyöhykkeen korjauksen (+12/-12) asetustilassa.
- Aikavyöhykkeen korjaus tarvitaan maissa, joissa DCF-signaali voidaan vastaanottaa, mutta aikavyöhyke eroaa DCF-ajasta (esim. +1 = yksi tunti eteenpäin).

7.1.3 Viikonpäivä kieli

- Asetustilassa voit valita viikonpäivän kielen: saksa (GE), ranska (FR), espanja (ES), italia (IT), hollanti (NE), tanska (DA), venäjä (RU) ja englantia (EN).

7.2 Lämpötila-asteikon asetus

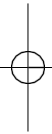
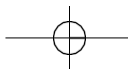
- Paina tukiaseman °C/°F-painiketta vaihtaaksesi lämpötila-yksiköksi °C (Celsius) tai °F (Fahrenheit). Paina ulkolähttimen paristokotelossa olevaa °C/°F-painiketta vaihtaaksesi lämpötila-yksiköksi °C (Celsius) tai °F (Fahrenheit).

7.3 Sekuntien tai viikonpäivän näyttö

- Paina MODE/SET-painiketta, jotta näytön yksikkö vaihtuu pysyvästi sekunneista viikonpäivään.

8. Hälytystoiminto

- Paina MODE/SET-painiketta uudelleen siirtyäksesi herätystilaan.
- Näytössä näkyy AL ja 07:00 (oletus) tai viimeksi asetettu herätysaika.
- Paina ja pidä MODE/SET-painiketta painettuna.
- Tuntiluvut vilkkuvat.
- Paina °C/°F- tai ALARM ON/OFF + -painiketta säätääksesi tunteja.
- Vahvista asetus MODE/SET-painikkeella ja aseta minuutit samalla tavalla.
- Vahvista painamalla MODE/SET-painiketta.
- Paina MODE/SET-painiketta uudelleen.
- Näytössä näkyy kelloaika.





asettaminen).

SKY – Langaton sääasema

- Paina **ALARM ON/OFF +** -painiketta normaalitilassa aktivoiaksesi tai deaktivoiaksesi hälytystoiminnon.
- Hälytysymboli tulee näkyviin/katoaa.
- Kun hälytys on aktivoitu, se alkaa soida, kun asetettu hälytysaika on saavutettu.
- Hälytysymboli vilkkuu.
- Jos hälytystä ei pysäytetä manuaalisesti, nouseva hälytysääni sammuu automaattisesti kahden minuutin kuluttua ja hälytys aktivoituu uudelleen samaan asetettuun aikaan seuraavana päivänä.
- Paina mitä tahansa painiketta (paitsi **SNOOZE/LIGHT**), niin herätys keskeytyy.
- Paina **SNOOZE/LIGHT**-painiketta aktivoiaksesi **SNOOZE**-toiminnon.
- Kun **SNOOZE**-toiminto on aktivoitu, Zz vilkkuu näytöllä.
- Hälytys keskeytyy 5 minuutiksi.

9. Lämpötilahälytys

- Paina ja pidä **ALERT**-painiketta painettuna normaalitilassa.
- Näytössä näkyy 50 °C (oletus) tai viimeksi säädetty ulkokäytön yläraja, ja  vilkkuu näytöllä.
- Paina °C/°F- tai **ALARM ON/OFF +** -painiketta asettaaksesi halutun ylärajan.
- Vahvista **ALERT**-painikkeella.
- -20 °C (oletus) tai viimeksi säädetty ulkokäytön alaraja näkyy ja  vilkkuu näytöllä.
- Paina °C/°F- tai **ALARM ON/OFF +** -painiketta asettaaksesi halutun alarajan.
- Vahvista painamalla **ALERT**-painiketta.
- Paina **ALERT**-painiketta normaalitilassa aktivoiaksesi tai deaktivoiaksesi vastaavan hälytystoiminnon. Vastaava symboli tulee näkyviin tai katoaa näytöltä.

9.1 Hälytyksen sattuessa

- Hälytyksen sattuessa vastaava symboli vilkkuu ja hälytysääni soi.
- Pysäytä hälytysääni millä tahansa painikkeella.

10. Sääennuste

- Jotta sääennuste olisi tarkka, todelliset sääolosuhteet on asetettava (katso 6.2 Säämerkin

SKY – Langaton sääasema

- Sääsymboleja on 4 erilaista (aurinkoinen, hieman pilvinen, pilvinen ja sateinen). Lumi näkyy, kun sääennuste on sade ja ulkolämpötila on alle 0 °C.
- Yläosassa näkyvät todelliset sääolosuhteet.
- Alemman symbolin sääennuste koskee 12–24 tunnin jaksoa ja ilmaisee vain yleisen sääkehityksen. Jos esimerkiksi sää on pilvinen ja sadesymboli näkyy, se ei tarkoita, että tuote olisi viallinen, koska ei sada. Se tarkoittaa yksinkertaisesti, että ilmanpaine on laskenut ja sään odotetaan huononevan, mutta ei välttämättä sataa. Tarkkuus on noin 70 %.
- Auringon symboli näkyy myös tähtitaivaan alla.

Huomaa:

Huomaa, että ennustesymboli tarkentuu palvelun käytön edetessä. Ennustesymboli on aktiivinen jo alusta alkaen, mutta ennusteiden luotettavuus paranee kerättyjen tietojen määrän kasvaessa.

11. Lämpötila ja ilmankosteus**11.1 Sisälämpötilan mukavuustaso**

- Näytössä näkyy merkki, joka ilmaisee mukavuustason.

11.2 Muisti ulkolämpötilan korkeimmille ja matalimmille arvoille

- Korkeimpien ja matalimpien arvojen muistitoiminnoissa on kaksi tilaa:
 1. Päivittäisten enimmäis- ja vähimmäisarvojen pysyvä näyttö, joka nollautuu automaattisesti 24 tunnin kuluttua.
 2. Lisäksi korkeimmat ja matalimmat arvot manuaalisella nollauksella, jotka näyttävät rekisteröintiajankohdan ja -päivämäärän.



SKY – Langaton sääasema

11.2.1 Automaattisen nollauksen tila

- Heti kun tukiasema ja ulkolähetin ovat aktiivisia, lämpötilan ja kosteuden suurimmat (HI) ja pienimmät (LO) arvot tallennetaan ja nollataan automaattisesti 24 tunnin kuluttua.

11.2.2 Manuaalinen nollaus

- Paina MEMORY-painiketta normaalitilassa. Näyttöön ilmestyy MEM.
- Nyt näet ulkolämpötilan ja -kosteuden enimmäisarvot, jotka on tallennettu laitteen käynnistämisen tai viimeisimmän nollauksen jälkeen.
- Paina MEMORY-painiketta uudelleen. Ulkolämpötilan pienin arvo vilkkuu ja näyttää rekisteröinnin kellonajan ja päivämäärän. Toista prosessi muiden arvojen osalta.
- Paina ja pidä MEMORY-painiketta painettuna kolme sekuntia, kun enimmäis- ja vähimmäisarvot ovat näkyvissä, jotta tallennetut mittausarvot tyhjennetään.

12. Pakkasilmaisin

- Jos ulkolämpötila on välillä -2 °C ja +3 °C, pakkasmerkki näkyy näytössä.

13. Taustavalo

- Voit aktivoida taustavalon väliaikaisesti painamalla SNOOZE/LIGHT-painiketta.

14. Tukiaseman ja lähettimen sijoittaminen ja asennus

- Kun sijoitat lähettimen ulos, valitse varjoisa ja kuiva paikka. Suora auringonvalo voi aiheuttaa virheellisiä mittaustuloksia, ja jatkuva kosteus vahingoittaa elektroniikkakomponentteja tarpeettomasti.
- Sijoita tukiasema mihin tahansa huoneeseen talossa. Varmista, että vältät häiriölähteiden, kuten tietokoneiden näyttöjen, televisioiden tai massiivisten metalliesineiden, läheisyyttä.
- Kun olet valinnut sopivan paikan, tarkista, toimiiko lähetin tukiasemaan (lähetysetäisyys on avoimessa tilassa jopa 60 m). Kiinteiden seinien, etenkin metalliosia sisältävien, lähellä lähetysetäisyys voi lyhentyä huomattavasti.
- Valitse tarvittaessa toinen sijainti lähettimelle ja/tai tukiasemalle.

- Kun tiedonsiirto on onnistunut, voit kiinnittää lähettimen seinälle tai asettaa sen tasaiselle pinnalle.

SKY – Langaton sääasema**15. Hoito ja huolto**

- Puhdista laitteet pehmeällä, kostealla liinalla. Älä käytä liuottimia tai hankaavia puhdistusaineita.
- Poista paristot kaikista laitteista, jos et aio käyttää tuotteita pitkään aikaan.
- Säilytä laitteet kuivassa paikassa.

15.1 Paristojen vaihto

- Heti kun akkusymboli näkyy tukiaseman näytössä ulkolämpötilan vieressä tai ulkolähettimen näytössä, vaihda ulkolähettimen paristot.
- **Huomaa:**
Paristojen vaihdon jälkeen lähettimen ja tukiaseman välinen yhteys on palautettava – aseta siis aina uudet paristot kaikkiin laitteisiin tai käynnistä manuaalinen lähettimen haku.

16. Vianmääritys**Ongelma Ratkaisu**

Ei merkkivaloa → Varmista, että paristojen napaisuus on oikea tukiasemassa/lähtimessä →
Vaihda paristot

Lähettimen vastaanotto ei toimi → Lähetintä ei ole asennettu Näyttö "- -" → Tarkista lähettimen paristot

(älä käytä ladattavia akkuja!)

- Käynnistä ulkolähettimen manuaalinen haku:
Paina tukiaseman **SEARCH**-painiketta 3 sekunnin ajan ja sitten **RESET**-painiketta lähettimen paristokotelossa
- Käynnistä lähetin ja tukiasema uudelleen käyttöohjeen mukaisesti
- Valitse toinen sijainti lähettimelle ja/tai tukiasemalle
- Pienennä lähettimen ja tukiaseman välistä etäisyyttä
- Tarkista, onko lähistöllä häiriölähteitä

DCF-vastaanotto ei toimi → Paina ja pidä **WAVE**-painiketta painettuna kolme sekuntia ja käynnistä alustaminen manuaalisesti

→ Odota yöllä tapahtuvaa vastaanottoyritystä

SKY – Langaton sääasema

- Valitse tuotteellesi toinen sijoituspaikka
- Tarkista, onko lähistöllä häiriölähteitä
- Käynnistä laite uudelleen käyttöohjeen mukaisesti
- Aseta kello manuaalisesti

Virheellinen näyttö

- Paina neulalla tai vastaavalla esineellä RESET-painiketta ja lähettimen paristokotelossa
- Vaihda paristot
- Käynnistä laite uudelleen käyttöohjeen mukaisesti

LL.L / HH.H

- Lämpötila on mittausalueen ulkopuolella

20%

- Ilmankosteus on mittausalueen ulkopuolella

19. Jätteiden käsittely

Tämä tuote on valmistettu korkealaatuisista materiaaleista ja komponenteista, jotka voidaan kierrättää ja käyttää uudelleen.



Älä koskaan heitä tyhjiä paristoja tai akkuja tavalliseen talousjätteeseen. Kuluttajana sinulla on lain mukaan velvollisuus palauttaa ne ostopaikkaasi tai sopivaan keräyspisteeseen kansallisten tai paikallisten ympäristönsuojelumääräysten mukaisesti.

Sisältämien raskasmetallien symbolit ovat:

Cd = kadmium, Hg = elohopea, Pb = lyijy



Tämä tuote on merkitty EU:n sähkö- ja elektroniikkalaiteromua (WEEE) koskevan direktiivin mukaisesti.

Älä heitä tätä tuotetta tavalliseen kotitalousjätteeseen. Kuluttajana sinulla on velvollisuus viedä käytöstä poistetut laitteet sähkö- ja elektroniikkalaitteiden kierrätyspisteeseen, jotta ne hävitetään ympäristöä säästäen.

SKY – Langaton sääasema**20. Tekniset tiedot****Tukiasema**

Lämpötilan mittausalue -10 °C...50 °C (14 °F...122

°F) Ilmankosteus 20 %...99 % RH

Virrankulutus 3 x AAA 1,5 V -paristoa (ei sisälly toimitukseen)
Käytä alkaliparistoja

Kotelon mitat 123 x 52 x 117 mm

Paino 217 g (vain laite)

Lähetin

Lämpötilan mittausalue -20 °C...50 °C (-4 °F...122

°F) Ilmankosteus 20 %...99 % RH

Tarkkuus 0,1 °C (0,1 °F) ja 1 % RH

Kantama enintään 60 m (avoimella alueella)

Lähetystaajuus 433 MHz

Suurin radiotaajuusteho < 10 mW

Virrankulutus 2 x 1,5 V AAA-paristoa (ei sisälly toimitukseen)
Käytä alkaliparistoja

Kotelon mitat 63 x 24 (35) x 102 mm

Paino 62 g (vain laite)

SKY – Langaton sääsama



Tämän käyttöohjeen osia ei saa jäljentää ilman TFA Dostmannin kirjallista lupaa. Tekniset tiedot ovat paikkansapitäviä painohetkellä ja voivat muuttua ilman erillistä ilmoitusta. Löydät tuoreimmat tekniset tiedot ja tuotetiedot verkkosivuiltamme kirjoittamalla tuotenumeron hakukenttään.

EU-vaatimustenmukaisuusvakuutus

*TFA Dostmann vakuuttaa täten, että radiolaitetyyppi 35.1152 täyttää direktiivin 2014/53/EU vaatimukset. EU:n vaatimustenmukaisuusvakuutuksen täydellinen teksti on saatavilla seuraavasta Internet-osoitteesta:
www.tfa-dostmann.de/service/downloads/ce*

www.tfa-dostmann.de

Sähköposti: info@tfa-dostmann.de

TFA Dostmann GmbH & Co.KG, Zum Ottersberg 12, D-97877 Wertheim, Saksa

02/21