

Brugsanvisning



Kat.-nr. 47.3005

Fig. 1

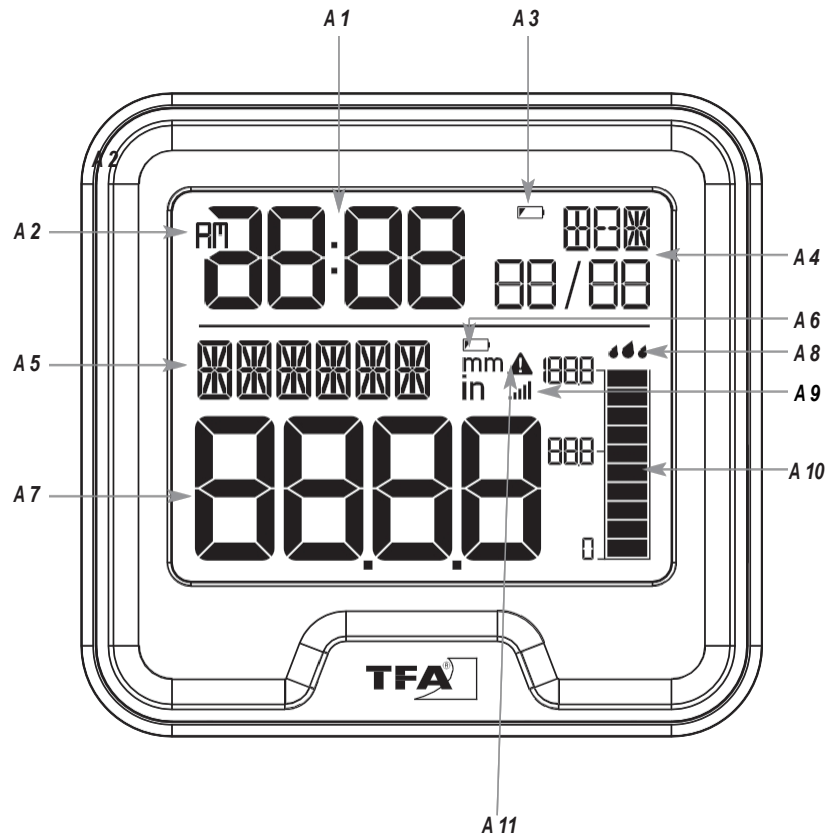
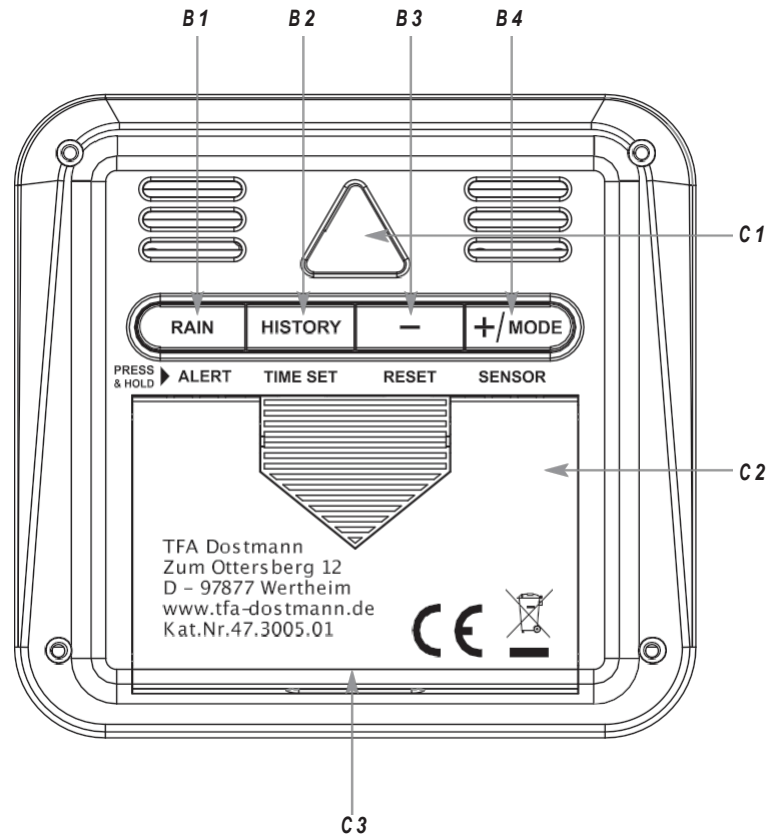


Fig. 2



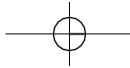


Fig. 3

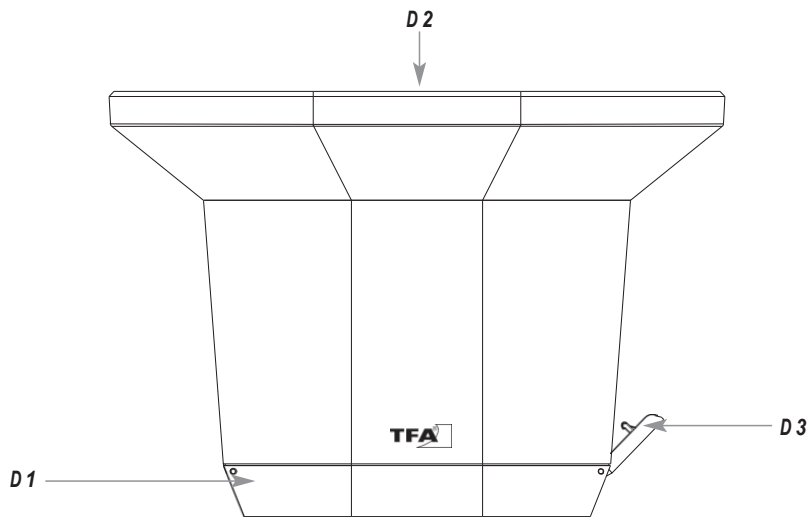
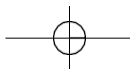
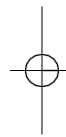
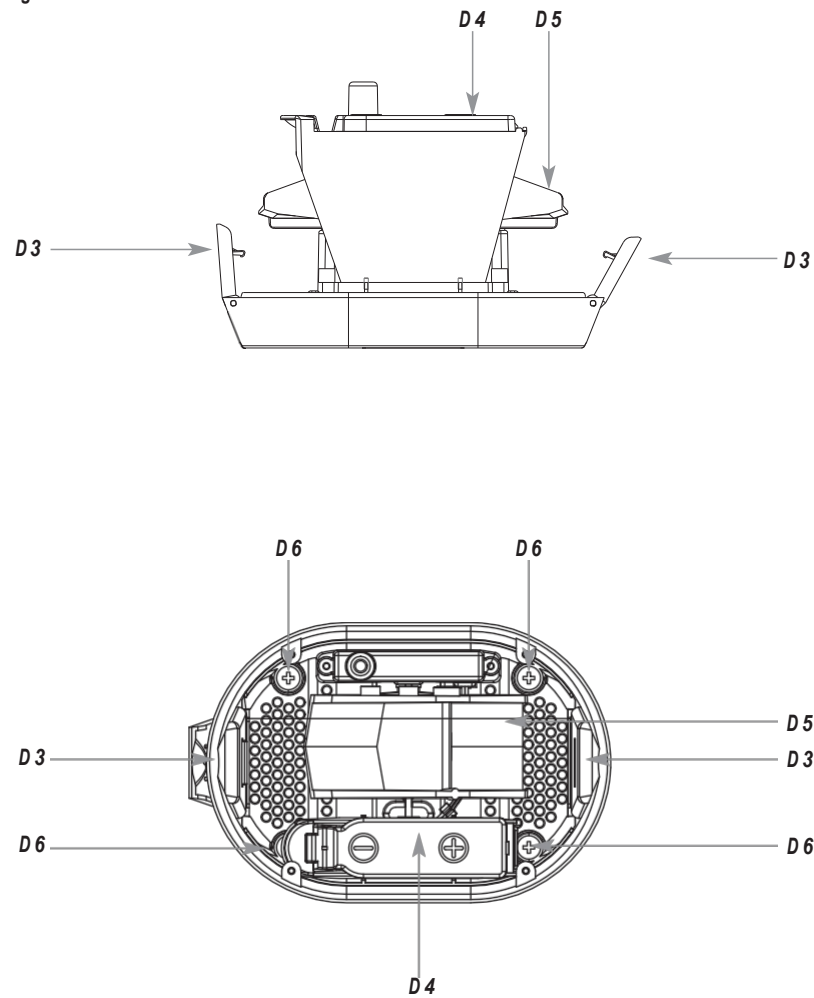


Fig. 4



DROP – Trådløs regnmåler

Tak, fordi du har valgt dette instrument fra TFA.

1. Før du tager dette produkt i brug

- Sørg venligst for at læse brugsanvisningen grundigt igennem.
- Overholdelse af anvisningerne i manualen forhindrer skader på instrumentet og tab af dine lovbestemte rettigheder som følge af forkert brug.
- Vi kan ikke holdes ansvarlige for eventuelle skader, der opstår som følge af manglende overholdelse af disse instruktioner. Ligeledes påtager vi os intet ansvar for eventuelle fejlagtige aflæsninger eller for eventuelle konsekvenser som følge heraf.
- Læs især sikkerhedsvejledningen!
- Opbevar denne brugsanvisning på et sikkert sted til senere brug.

2. Leveringsindhold

- Trådløs regnmåler (basestation)
- Regnsensor (sender), kat.-nr. 30.3233.01
- Brugsanvisning

3. Anvendelsesområde og alle fordelene ved dit nye instrument

- Trådløs overførsel af nedbørsdata (433 MHz), rækkevidde op til 100 m (åbent terræn)
- Oplysninger om den aktuelle nedbørsmængde, den seneste time, de seneste 24 timer, 7 dage, måned, år samt den samlede nedbørsmængde
- Månedlig nedbørshistorik for de seneste 12 måneder
- Nedbørsadvarsel (24 timer)
- Indendørstemperatur
- Ur med dato
- Perfekt til havearbejde og landbrugsformål og til alle, der gerne vil lære mere om naturen

4. For din sikkerhed

- Dette produkt er udelukkende beregnet til det anvendelsesområde, der er beskrevet ovenfor. Det må kun anvendes i overensstemmelse med beskrivelsen i denne vejledning.
- Uautoriserede reparationer, ændringer eller modifikationer af produktet er forbudt.

F Advarsel! Risiko for skade:

- Opbevar disse enheder og batterierne utilgængeligt for børn.
- Batterier indeholder skadelige syrer og kan være farlige ved indtagelse. Hvis et batteri sluges, kan det føre til alvorlige indre forbrændinger og død inden for to timer. Hvis du har mistanke om, at et batteri er blevet slugt eller på anden måde er kommet ind i kroppen, skal du straks søge lægehjælp.
- Batterier må ikke kastes i ild, kortsluttes, skilles ad eller oplades. Eksplosionsfare!

**DROP – Trådløs regnmåler**

- Svage batterier bør udskiftes så hurtigt som muligt for at forhindre skader forårsaget af lækage.
- Brug aldrig en kombination af gamle og nye batterier sammen, og heller ikke batterier af forskellige typer. Brug kemikaliebestandige beskyttelseshandsker og beskyttelsesbriller ved håndtering af lækkende batterier.

F Vigtig information om produktsikkerhed!

- Udsæt ikke enheden for ekstreme temperaturer, vibrationer eller stød.
- Beskyt basstationen mod fugt.

5. Dele**5.1 Basstation (modtager)****A: LCD-display (Fig. 1):****A 1:** Tid**A 2:** AM/PM**A 3:** Batterisymbol for basstationen**A 6:** Batterisymbol for senderen**A 4:** Dato, ugedag / indendørstemperatur**A 8:** Regndråbesymbol**A 5:** Regnmængdeinterval**A 10:** Diagram over nedbørsmængde**A 7:** Nedbørsmængde**A 9:** Regnsensor-modtagersymbol**A 11:** Alarmsymbol**B: Knapper (Fig. 2):****B 1:** RAIN-knappen**B 2:** HISTORY-knappen**B 3:** —knappen**B 4:** +/MODE-knappen**C: Kabinet (Fig. 2):****C 1:** Huller til vægmontering**C 2:** Batterirum**C 3:** Stativ (udklappelig)**5.2 Sender (Fig. 3+4):****D 1:** Bas**D 2:** Tragt**D 3:** Låsbare flapper**D 4:** Batterirum**D 5:** Vippe**D 6:** 4 monteringshuller**6. Kom godt i gang****6.1 Sæt batterierne i**

- Placer instrumenterne på et bord med en afstand på ca. 1,5 meter mellem dem. Undgå at placere dem tæt på mulige forstyrrende kilder såsom elektroniske apparater og radioudstyr.

6.1.1 Regnsensor

- Åbn de to flapper på hver side af regnsensoren, og løft tragtdelen af.



DROP – Trådløs regnmåler



- Åbn batterirummet, og sæt to nye AA 1,5 V-batterier i. Kontroller, at polariteten er korrekt (se mærkningen på dækslet).
- Luk batterirummet igen.
- Fjern transportlåsen på vippearmen.
- Luk beskyttelsesdækslet og lås det.

6.1.2 Basstation

- Fjern beskyttelsesfilmen fra basstationens display.
- Åbn basstationens batterirum ved at trykke låget nedad med begge tommelfingre. Sæt to nye AA 1,5 V-batterier i, med polariteten som vist på illustrationen. Kontroller, at polariteten er korrekt. Enheden vil give et bip og alle segmenter vil lyse kortvarigt. Luk batterirummet igen.

6.2 Modtagelse af udendørs værdier

- Basstationen scanner senderen for udendørs værdier. Regnsensorens modtagelsessymbol blinker. Hvis modtagelsen lykkes, vises nedbørsmængden (0,0 i starten) på basstationens display. For at simulere regnværdier skal du flytte vippekontakten (sendetid 45 sekunder).
- Hvis modtagelsen af udendørs værdier mislykkes, vises "- -" på basstationens display. Kontroller batterierne og prøv igen. Kontroller, om der er nogen forstyrrelseskilde.
- Du kan også starte initialiseringen manuelt. Tryk på og hold **+MODE**-knappen på basstationen nede i tre sekunder. Basstationen vil forsøge at modtage de målte værdier.

7. Drift

- Hvis tastlyden er aktiveret, bekræftes hver tastbetjening med et bip.
- Tryk på **+MODE**-knappen, mens du er i normal tilstand, for at skifte mellem indendørstemperatur og dato.
- Tryk på og hold **+MODE**- eller **—**-knappen inde i indstillingsmodus for hurtig indstilling.
- Enheden afslutter automatisk indstillingsfunktionen, hvis der ikke trykkes på en knap i løbet af 20 sekunder.

7.1 Indstillinger

- Hold knappen **HISTORY** nede i 3 sekunder. BEEP (standard: til) blinker. Tryk på knappen **+MODE** eller **—** for at deaktivere eller aktivere knaplyden. Tryk på **HISTORY**-knappen igen, og indstillingssekvensen vises som følger: timer og minutter, 24- eller 12-timers visning, år, måned, dag, måned/dag-sekvens Dag/M eller M/Dag, regnmængdeenhed og temperaturenhed: Juster ved at trykke på **+MODE**- eller **—**-knappen.
- Bekræft indstillingen med **HISTORY**-knappen.

7.1.1 12/24-timers visning

- I indstillingsmodus kan du vælge mellem 12- eller 24-timerssystemet (standard: 24 timer).
- I 12-timers-systemet vises AM (før middag) eller PM (efter middag) på displayet.

DROP – Trådløs regnmåler



7.1.2 Indstilling af datoformat

- I indstillingsmenuen kan der vælges mellem to forskellige datoformater: dag/måned (europæisk version) eller måned/dag (amerikansk version) (standard: Dag/M).

7.1.3 Indstilling af enhed for nedbørsmængde

- I indstillingsmodus kan du vælge mellem mm (millimeter) eller (tommer) som enhed for nedbørsmængde.


7.1.4 Indstilling af temperaturenhed

- I indstillingsmodus kan du skifte mellem °C (Celsius) eller °F (Fahrenheit) som temperaturenhed.

8. Visning af nedbørsmængde

- Nedbørsmængden vises på en tilsvarende cylindergraf.
- Når det begynder at regne, begynder regndråbesymbolet at blinke.
- NOW – nedbørsmængde ved regnens begyndelse. Nulstilles automatisk efter 30 minutter uden regn. Regnsymbolet holder op med at blinke.
- Tryk på RAIN-knappen i normal tilstand for at skifte mellem visningerne af nedbørsmængden:
 - Nedbørsmængde for den seneste time (ONE HR)
 - Nedbørsmængde for de seneste 24 timer (24HRS)
 - Nedbørsmængde for de seneste 7 dage (7 DAYS)
 - Nedbørsmængde for den seneste måned (MONTH)
 - Nedbørsmængde for det seneste år (YEAR)
 - Oplysninger om den SAMLEDE nedbørsmængde siden installationen eller den seneste nulstilling.
- **Bemærk:** Hold knappen – inde i 3 sekunder ved den respektive nedbørsmængdeindikation for at slette de gemte målinger. Hver nedbørsmængdeindikation kan nulstilles individuelt.
- Enheden afslutter automatisk regnmængdetilstanden, hvis der ikke trykkes på en knap i 20 sekunder.

9. 24-timers regnadvarsel

- Tryk på RAIN-knappen i normal tilstand i 3 sekunder for at gå ind i regnadvarselstilstanden.
- ALERT OFF (standard) vises på displayet.
- Tryk på knappen **+MODE** eller **—** for at aktivere regnadvarselsfunktionen (Til).
- ALERT og 2,0 (standard) eller den senest indstillede advarselsværdi vises på displayet.
- Tryk på RAIN-knappen.
- Advarselsværdien blinker, og advarselssymbolet  vises på displayet. Alarmen er aktiveret.
- Tryk på **+MODE**- eller **—**-knappen for at justere advarselsværdien.
- Bekræft indstillingen med RAIN-knappen.
- Hvis en valgt advarselsgrense overskrides, vil der lyde en alarm i 5 sekunder ved basstationen. Alarmsymbolet blinker.
- Alarmsignalet lyder igen i 5 sekunder hvert minut.
- Tryk på en vilkårlig knap for at stoppe alarmen.
- Alarmsymbolet fortsætter med at blinke, indtil den målte værdi ligger under alarmgrænsen.

batterier!)

DROP – Trådløs regnmåler**10. Historik-tilstand**

- Tryk på knappen **HISTORY** i normal tilstand for at gå ind i historiktilstanden.
- HIST, den aktuelle måned og regnmængden vises på displayet.
- Instrumentet gemmer værdierne i 12 måneder. Tryk på HISTORY-knappen igen for at bladre tilbage i regnhistorikken for de seneste 12 måneder.
- Enheden afslutter historik-tilstanden automatisk, hvis der ikke trykkes på en knap inden for 20 sekunder.

11. Placering af basstation og sender

- Placer regnsensoren vandret på et sted, hvor regn kan falde direkte ned i beholderen, helst 60 til 90 cm over jorden på en lille platform.
- Basstationen kan placeres på en hvilken som helst plan overflade ved hjælp af det udklappelige ben eller monteres på væggen på et valgt sted ved hjælp af monteringshullet, som begge findes på bagsiden af enheden. Sørg for at undgå nærheden af forstyrrende kilder såsom computerskærme, tv-apparater eller genstande af massivt metal.
- Når den ønskede placering er valgt, skal du kontrollere, om der er forbindelse mellem senderen og basstationen (rækkevidde på op til 100 m i åbne områder). Inden for faste vægge, især dem med metaldele, kan rækkevidden blive betydeligt reduceret.
- Vælg om nødvendigt en anden placering til senderen og/eller basstationen.
- Monter regnsensorens fod med 4 monteringskruer.

12. Pleje og vedligeholdelse

- Rengør enhederne med en blød, fugtet klud. Brug ikke opløsningsmidler eller skuremidler.
- Kontroller og rengør regnmåleren regelmæssigt for at sikre optimal regnmåling. Tragtdelen bør rengøres rutinemæssigt og renses for blade og snavs.
- Tag batterierne ud, hvis du ikke bruger enhederne i længere tid.

12.1 Udskiftning af batteri

- Udskift basstationens batterier, når batterisymbolet vises på displayet.
- Udskift batterierne i regnsensoren, når batterisymbolet vises på displayet for regnmængde.
- **Bemærk:**
Ved udskiftning af batterierne skal forbindelsen mellem senderen og basstationen genoprettes – sæt derfor altid nye batterier i begge enheder, eller start den manuelle søgning efter senderen.

13. Fejlfinding

Problem	Løsning
Intet vises	→ Sørg for, at batteriernes polaritet er korrekt → Udskift batterierne
Ingen modtagelse fra senderen	→ Ingen sender installeret
Displayet viser "--"	→ Kontroller senderbatterierne (brug ikke genopladelige)

DROP – Trådløs regnmåler

- Genstart senderen og basestationen i henhold til brugsanvisningen
- Start den manuelle søgning efter senderen:
Tryk på **+MODE**-knappen på basestationen i 3 sekunder.
- Vælg en anden placering til senderen og/eller basestationen
- Mindsk afstanden mellem senderen og basestationen
- Kontroller, om der er nogen forstyrrende kilder.

Display HI/LO → Uden for måleområdet

Fejlagtig indikation → Udskift batterierne
→ Rengør regnsensoren
→ Kontroller, om regnsensorhuset er korrekt monteret
→ Genstart instrumentet i henhold til brugsanvisningen

14. Affaldshåndtering

Dette produkt er fremstillet af materialer og komponenter af høj kvalitet, som kan genbruges og genanvendes.

Smid aldrig tomme batterier og genopladelige batterier ud med almindeligt husholdningsaffald. Som forbruger er du ifølge loven forpligtet til at aflevere dem i din butik eller på et passende indsamlingssted i henhold til nationale eller lokale bestemmelser for at beskytte miljøet.

Symbolerne for de tungmetaller, der indgår, er:

Cd=kadmium, Hg=kviksølv, Pb=bly

Dette produkt er mærket i overensstemmelse med EU's direktiv om affald af elektrisk og elektronisk udstyr (WEEE).

Vær venligst ikke at smide dette produkt i almindeligt husholdningsaffald. Som forbruger er du forpligtet til at aflevere udtjente enheder på et angivet genbrugssted til bortskaffelse af elektriske og elektroniske produkter for at sikre miljøvenlig bortskaffelse.

**15. Specifikationer****Basestation**

Måleområde for temperatur 0 °C... +37 °C

(+32 °F...+99 °F) Opløsning 1 °C (1 °F)

Nedbørsmængde 0...9999 mm

(0...393,6 tommer) Opløsning 0,1 mm

Strømforbrug Batterier 2 x AA 1,5 V (medfølger ikke)
Brug alkaliske batterier

**DROP – Trådløs regnmåler**

Kabinetets dimensioner	90 x 30 (46) x 85 mm
------------------------	----------------------

Vægt	93 g (kun enheden)
------	--------------------

Regnsensor

Sendetid	45 sekunder
----------	-------------

Rækkevidde	maks. 100 m (åbent terræn)
------------	----------------------------

Sendefrekvens	433 MHz
---------------	---------

Maksimal

radiofrekvens	< 10 mW
---------------	---------

Strømforbrug	Batterier 2 x AA 1,5 V (medfølger ikke) Brug alkaliske batterier
--------------	---------------------------------------------------------------------

Kabinetets dimensioner	182 x 121 x 133 mm
------------------------	--------------------

Vægt	215 g (kun enheden)
------	---------------------

Ingen del af denne brugsanvisning må gengives uden skriftlig tilladelse fra TFA Dostmann. De tekniske oplysninger er korrekte på tidspunktet for trykningen og kan ændres uden forudgående varsel. De seneste tekniske oplysninger og information om dette produkt finder du på vores hjemmeside ved blot at indtaste produktnummeret i søgefeltet.

EU-overensstemmelseserklæring

TFA Dostmann erklærer hermed, at radioudstyrstypen 47.3005.01 er i overensstemmelse med direktiv 2014/53/EU. Den fulde tekst til EU-overensstemmelseserklæringen findes på følgende internetadresse:
www.tfa-dostmann.de/service/downloads/ce

www.tfa-dostmann.de

E-mail: info@tfa-dostmann.de

TFA Dostmann GmbH & Co.KG, Zum Ottersberg 12, D-97877 Wertheim, Tyskland

12/20