

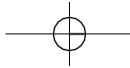
Käyttöohje



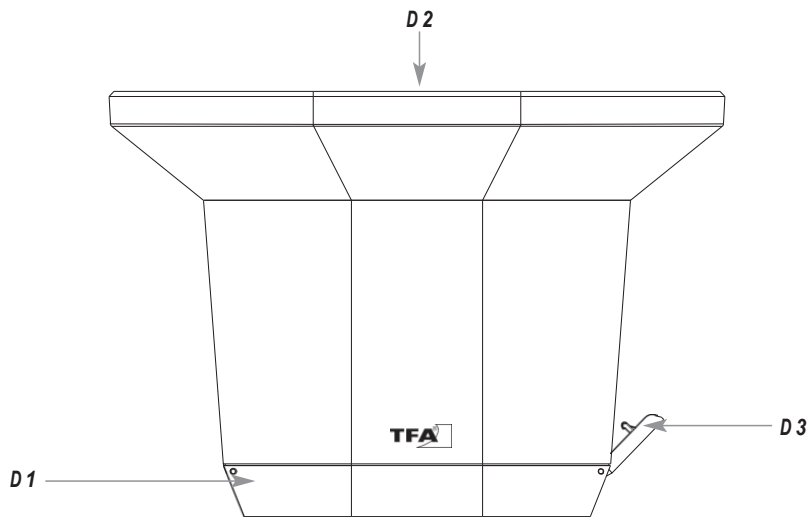
CE

Tuotenro  
47.3005

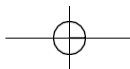
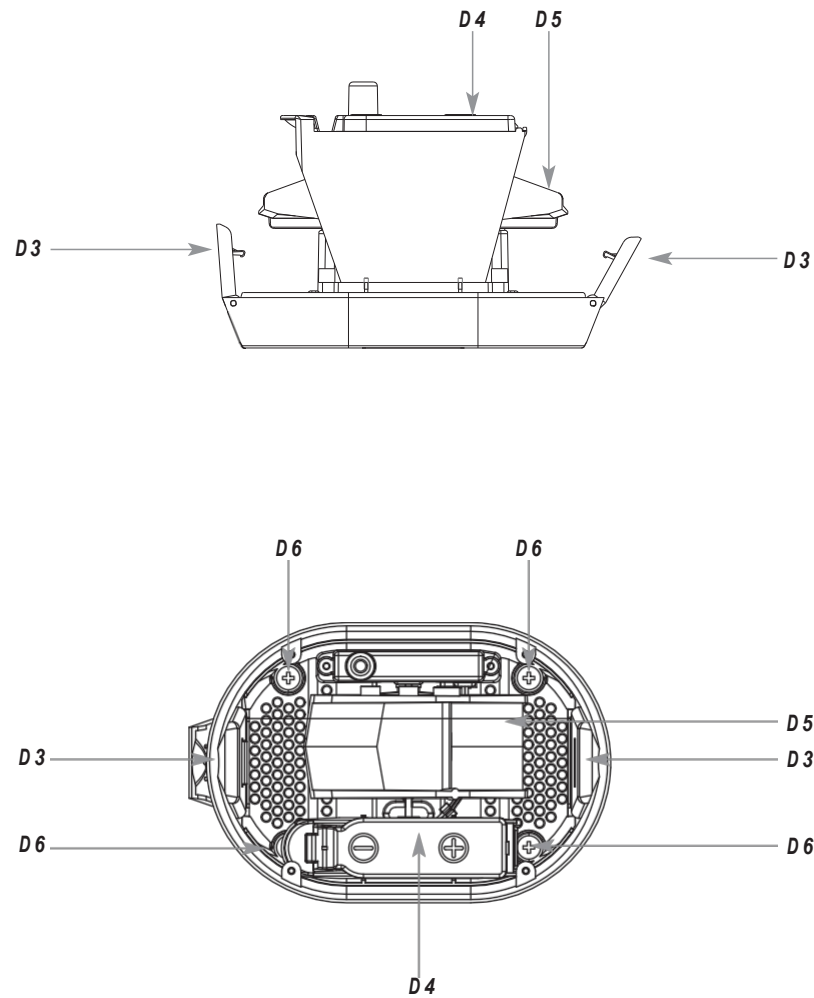




Kuva 3



Kuva 4



**DROP – Langaton sademittari**

Kiitos, että valitsit tämän TFA-laitteen.

**1. Ennen kuin otat tämän tuotteen käyttöön**

- Lue käyttöohje huolellisesti läpi.
- Käyttöohjeiden noudattaminen ja kunnioittaminen estää laitteen vaurioitumisen ja väärinkäytöstä johtuvan lakisääteisten oikeuksien menettämisen.
- Emme ole vastuussa vahingoista, jotka johtuvat näiden ohjeiden noudattamatta jättämisestä. Emme myöskään ole vastuussa mahdollisista virheellisistä lukemista tai niiden seurauksista.
- Lue erityisesti turvallisuusohjeet!
- Säilytä tämä käyttöohje huolellisesti myöhempää käyttöä varten.

**2. Toimitus sisältää**

- Langaton sademittari (tukiasema)
- Sateen sensori (lähetin), tuotenro 30.3233.01
- Käyttöohje

**3. Käyttöalue ja uuden laitteen kaikki edut**

- Sateen mittaustietojen langaton siirto (433 MHz), kantama jopa 100 m (avoimella alueella)
- Tiedot nykyisestä sademäärästä, viimeisen tunnin, viimeisen 24 tunnin, 7 päivän, kuukauden ja vuoden sademäärästä sekä kokonaissademäärästä
- Kuukausittainen sademäärähistoria viimeiseltä 12 kuukaudesta
- Sateen varoitus (24 tuntia)
- Sisälämpötila
- Kello ja päivämäärä
- Erinomainen puutarhatöihin ja maatalouskäyttöön sekä kaikille, jotka haluavat oppia lisää luonnosta

**4. Turvallisuutesi vuoksi**

- Tämä tuote on tarkoitettu yksinomaan edellä kuvattuun käyttötarkoitukseen. Sitä tulee käyttää vain näiden ohjeiden mukaisesti.
- Tuotteen luvattomat korjaukset, muutokset tai muokkaukset ovat kiellettyjä.

## F Varoitus! Loukkaantumisvaara:

- Säilytä nämä laitteet ja akut lasten ulottumattomissa.
- Paristot sisältävät haitallisia happoja ja voivat olla vaarallisia nieltynä. Pariston nieleminen voi aiheuttaa vakavia sisäisiä palovammoja ja johtaa kuolemaan kahden tunnin kuluessa. Jos epäilet, että paristo on nieltä tai joutunut muulla tavalla kehoon, hakeudu välittömästi lääkäriin.
- Paristoja ei saa heittää tuleen, oikosulkea, purkaa tai ladata. Räjähdyksivaara!

**DROP – Langaton sademittari**

- Heikot paristot on vaihdettava mahdollisimman pian vuotojen aiheuttamien vaurioiden estämiseksi.
- Älä koskaan käytä vanhoja ja uusia paristoja yhdessä, äläkä myöskään eri tyyppisiä paristoja. Käytä kemikaaleja kestäviä suojakäsineitä ja suojalaseja käsitellessäsi vuotavia paristoja.

## F

**Tärkeää tietoa tuotteen turvallisuudesta!**

- Älä altista laitetta äärimmäisille lämpötiloille, tärinälle tai iskuille.
- Suojaa tukiasema kosteudelta.

**5. Osat****5.1 Tukiasema**

(vastaanotin) **A: LCD-näyttö (kuva 1):**

- A 1:** Aika
- A 3:** Tukiaseman akkusymboli
- A 4:** Päivämäärä, viikonpäivä / sisälämpötila
- A 5:** Sademäärän vaihteluväli
- A 7:** Sademäärä
- A 9:** Sadesensorin vastaanottosymboli
- A 11:** Hälytysmerkki

**A 2:** AM/PM

**A 6:** Lähettimen akkusymboli  
**A 8:** Sadesensan symboli  
**A 10:** Sademäärän kaavio

**B: Painikkeet (Kuva 2):**

- B 1:** RAIN-painike
- B 3:** —painike

**B 2:** HISTORY-painike  
**B 4:** +/MODE-painike

**C: Kotelo (kuva 2):**

- C 1:** Seinäkiinnitysreiät
- C 3:** Jalusta (taitettava)

**C 2:** Paristokotelo

**5.2 Lähetin (Kuv. 3+4):**

- D 1:** Jalusta
- D 3:** Lukittavat läpät
- D 5:** Kallistus

**D 2:** Suutin  
**D 4:** Paristokotelo  
**D 6:** 4 kiinnitysreikää

**6. Käynnistäminen****6.1 Aseta paristot paikoilleen**

- Aseta mittarit pöydälle noin 1,5 metrin etäisyydelle toisistaan. Vältä sijoittamista lähelle mahdollisia häiriölähteitä, kuten elektronisia laitteita ja radiolaitteita.

**6.1.1 Sadesensori**

- Avaa sadeanturin kummallakin puolella olevat kaksi läppää ja nosta suppilomainen osa pois.





## DROP – Langaton sademittari

- Avaa paristokotelo ja aseta kaksi uutta AA 1,5 V -paristoa paikalleen. Tarkista, että napaisuus on oikea (katso merkintä kotelossa).
- Sulje paristokotelo.
- Poista kuljetuslukko vipusta.
- Sulje suojus ja lukitse se.

### 6.1.2 Tukiasema

- Poista suojakalvo tukiaseman näytöltä.
- Avaa tukiaseman paristokotelo painamalla kotelon kantta alaspäin molemmilla peukaloilla. Aseta kaksi uutta AA 1,5 V -paristoa paikoilleen kuvan mukaisessa napaisuudessa. Tarkista, että napaisuus on oikea. Laite ilmoittaa asiasta äänimerkillä, ja kaikki merkkivalot syttyvät hetkeksi. Sulje paristokotelo.

### 6.2 Ulkoilojen arvojen vastaanotto

- Tukiasema skannaa lähettimen ulkoilma-arvot. Sadesensorin vastaanottosymboli vilkkuu. Jos vastaanotto onnistuu, sademäärä (alussa 0,0) näkyy tukiaseman näytöllä. Sadearvojen simuloimiseksi siirrä vipua (lähetysaika 45 sekuntia).
- Jos ulkoilma-arvojen vastaanotto epäonnistuu, tukiaseman näytössä näkyy “- -”. Tarkista paristot ja yritä uudelleen. Tarkista, onko lähistöllä häiriölähteitä.
- Voit myös käynnistää alustuksen manuaalisesti. Paina ja pidä painettuna tukiaseman +/MODE-painiketta kolmen sekunnin ajan. Tukiasema yrittää vastaanottaa mitatut arvot.

## 7. Käyttö

- Jos painikeääni on käytössä, jokainen painikkeen painallus vahvistetaan äänimerkillä.
- Paina +/MODE-painiketta normaalitilassa vaihtaaksesi sisälämpötilan ja päivämäärän välillä.
- Paina ja pidä painettuna +/MODE- tai –-painiketta asetustilassa pikavalintatilaan siirtymiseksi.
- Laite poistuu automaattisesti asetustilasta, jos mitään painiketta ei paineta 20 sekunnin kuluessa.

### 7.1 Asetukset

- Paina ja pidä **HISTORY-painiketta** painettuna 3 sekunnin ajan. BEEP (oletusasetus: päällä) vilkkuu. Paina +/MODE- tai –-painiketta, jos haluat poistaa painikeäänen käytöstä tai ottaa sen käyttöön. Paina **HISTORY-painiketta** uudelleen, jolloin asetusjärjestys näkyy seuraavasti: tunnit ja minuutit, 24- tai 12-tunnin näyttö, vuosi, kuukausi, päivä, kuukausi/päivä-järjestys Päivä/M tai MPäivä, sademääräyksikkö ja lämpötila-yksikkö: Säädä painamalla +/MODE- tai –-painiketta.
- Vahvista asetus **HISTORY-painikkeella**.

#### 7.1.1 12/24 tunnin näyttö

- Asetustilassa voit valita 12- tai 24-tunnin järjestelmän (oletus: 24 tuntia).
- 12-tunnin järjestelmässä näytössä näkyy AM (ennen keskipäivää) tai PM (keskipäivän jälkeen).



## DROP – Langaton sademittari

### 7.1.2 Päivämäärämuodon asetus

- Asetustilassa voidaan valita kaksi eri päivämäärän näyttötapa: päivä/kuukausi (eurooppalainen versio) tai kuukausi/päivä (amerikkalainen versio) (oletus: Päivä/K).

### 7.1.3 Sademäärän yksikön asetus

- Asetustilassa voit valita sademäärän yksiköksi mm (millimetri) tai (tuuma).

### 7.1.4 Lämpötilan yksikön asetus

- Asetustilassa voit vaihtaa lämpötilan yksiköksi °C (Celsius) tai °F (Fahrenheit).

## 8. Sademäärän näyttö

- Sademäärä näkyy vastaavassa pylväsdiagrammissa.
- Kun sade alkaa, sadepisaran symboli alkaa vilkkua.
- NOW – sademäärä sateen alkaessa. Nollautuu automaattisesti, jos sateita ei ole 30 minuuttiin. Sadesymboli lakkaa vilkkumasta.
- Paina RAIN-painiketta normaalitilassa vaihtaaksesi näytön sademäärän lukemien välillä:
  - Sademäärä viimeisen tunnin aikana (ONE HR)
  - Sademäärä viimeisen 24 tunnin aikana (24HRS)
  - Sademäärä viimeisen 7 päivän ajalta (7 DAYS)
  - Sademäärä viimeisen kuukauden aikana (MONTH)
  - Viimeisen vuoden sademäärä (YEAR)
  - Tiedot sademäärän kokonaismäärästä asennuksen tai viimeisimmän nollaamisen jälkeen.
- **HUOM:** Pidä painiketta painettuna 3 sekunnin ajan kunkin sademäärän näytön kohdalla, jotta tallennetut lukemat nollataan. Jokainen sademäärän näyttö voidaan nollata erikseen.
- Laite poistuu automaattisesti sademäärä-tilasta, jos mitään painiketta ei paineta 20 sekunnin kuluessa.

## 9. 24 tunnin sadehälytys

- Paina **RAIN-painiketta** normaalitilassa 3 sekunnin ajan siirtyäksesi sadehälytystilaan.
- Näytössä näkyy ALERT OFF (oletus).
- Paina +/MODE- tai –-painiketta siirtyäksesi sadehälytystilaan (Päällä).
- Näytössä näkyy ALERT ja 2,0 (oletus) tai viimeksi säädetty varoitusarvo.
- Paina RAIN-painiketta.
- Hälytysarvo vilkkuu ja näytössä näkyy hälytysmerkki▲. Hälytys on aktivoitu.
- Paina +/MODE- tai –-painiketta säätääksesi varoitusarvoa.
- Vahvista asetus **RAIN-painikkeella**.
- Jos valittu varoitusraja ylitetään, hälytysääni soi 5 sekunnin ajan tukiasemassa. Hälytysymboli vilkkuu.
- Hälytysääni soi uudelleen 5 sekunnin ajan joka minuutti.
- Paina mitä tahansa painiketta hälytyksen pysäyttämiseksi.
- Hälytysmerkki vilkkuu, kunnes mitattu arvo on hälytysrajan alapuolella.

**DROP – Langaton sademittari****10. Historia-tila**

- Paina **HISTORY**-painiketta normaalitilassa siirtyäksesi historiatilaan.
- Näytössä näkyy **HIST**, kuluvan kuukauden ja sademäärä.
- Laite tallentaa arvot 12 kuukauden ajalta. Paina **HISTORY**-painiketta uudelleen selataksesi sademäärähistoriaa viimeisten 12 kuukauden ajalta.
- Laite poistuu historiatilasta automaattisesti, jos mitään painiketta ei paineta 20 sekunnin kuluessa.

**11. Tukiaseman ja lähettimen sijoitus**

- Aseta sadesensori vaakasuoraan paikkaan, jossa sade voi pudota suoraan säiliöön, mieluiten 60–90 cm:n korkeudelle maasta pienelle alustalle.
- Tukiasema voidaan sijoittaa mille tahansa tasaiselle pinnalle taitettavan jalan avulla tai kiinnittää seinään valittuun kohtaan kiinnitysreiän avulla; molemmat löytyvät laitteen takapuolelta. Varmista, että vältät häiriölähteiden, kuten tietokoneiden näyttöjen, televisioiden tai kiinteiden metalliesineiden, läheisyyttä.
- Kun olet valinnut haluamasi sijainnin, tarkista, onko lähetyksen lähettimestä tukiasemaan mahdollista (lähetysetäisyys enintään 100 m avoimilla alueilla). Kiinteiden seinien, etenkin metalliosia sisältävien seinien, sisällä lähetysetäisyys voi lyhentyä huomattavasti.
- Valitse tarvittaessa toinen sijainti lähettimelle ja/tai tukiasemalle.
- Kiinnitä sadetunnistimen jalusta neljällä kiinnitysuuvilla.

**12. Hoito ja huolto**

- Puhdista laitteet pehmeällä, kostealla liinalla. Älä käytä liuottimia tai hankaavia puhdistusaineita.
- Tarkista ja puhdista sademittari säännöllisesti, jotta sademittaus toimii optimaalisesti. Sadevesisuppilo on puhdistettava säännöllisesti ja siitä on poistettava lehdet ja lika.
- Poista paristot, jos et aio käyttää laitteita pitkään aikaan.

**12.1 Paristojen vaihto**

- Vaihda tukiaseman paristot, kun paristosymboli näkyy näytössä.
- Vaihda sadesensorin paristot, kun paristosymboli näkyy sademäärän näytössä.
- **Huomaa:**  
Paristojen vaihdon yhteydessä lähettimen ja tukiaseman välinen yhteys on palautettava – aseta siksi aina uudet paristot molempiin laitteisiin tai käynnistä lähettimen manuaalinen haku.

**13. Vianmääritys**

Ongelma	Ratkaisu
Ei näy mitään	→ Varmista, että paristojen napaisuus on oikea → Vaihda paristot
Ei lähetyksenvastaanottoa Näytössä "- -"	→ Lähetintä ei ole asennettu → Tarkista lähettimen paristot (älä käytä ladattavia paristoja!)

**DROP – Langaton sademittari**

- Käynnistä lähetin ja tukiasema uudelleen käyttöohjeiden mukaisesti
- Käynnistä lähettimen manuaalinen haku:  
Paina tukiaseman **+MODE**-painiketta 3 sekunnin ajan.
- Valitse toinen sijainti lähettimelle ja/tai tukiasemalle
- Pienennä lähettimen ja tukiaseman välistä etäisyyttä
- Tarkista, onko lähistöellä häiriölähteitä.

Näyttö HI/LO	→ Mittausalueen ulkopuolella
Virheellinen näyttö	→ Vaihda paristot → Puhdista sadetunnistin → Tarkista, onko sadesensorin kotelo asennettu oikein → Käynnistä laite uudelleen käyttöohjeiden mukaisesti

**14. Jätehuolto**

Tämä tuote on valmistettu korkealaatuisista materiaaleista ja komponenteista, jotka voidaan kierrättää ja käyttää uudelleen.



Älä koskaan heitä tyhjiä paristoja tai akkuja tavalliseen talousjätteeseen. Kuluttajana sinulla on lain mukaan velvollisuus palauttaa ne ostopaikkaasi tai sopivaan keräyspisteeseen kansallisten tai paikallisten ympäristönsuojelumääräysten mukaisesti.

Sisältyvien raskasmetallien symbolit ovat:

Cd = kadmium, Hg = elohopea, Pb = lyijy



Tämä tuote on merkitty EU:n sähkö- ja elektroniikkalaiteromua (WEEE) koskevan direktiivin mukaisesti.

Älä heitä tätä tuotetta tavalliseen kotitalousjätteeseen. Kuluttajana sinulla on velvollisuus viedä käytöstä poistetut laitteet sähkö- ja elektroniikkalaitteiden kierrätyspisteeseen, jotta ne hävitetään ympäristöä säästään.

**15. Tekniset tiedot**

<b>Tukiasema</b>	
Lämpötilan mittausalue	0 °C... +37 °C (+32 °F...+99 °F)
Tarkkuus	1 °C (1 °F)
Sademäärä	0...9999 mm (0...393,6
tuumaa) Tarkkuus	0,1 mm
Virrankulutus	Paristot 2 x AA 1,5 V (eivät sisälly toimitukseen) Käytä alkaliparistoja

**DROP – Langaton sademittari**

Kotelon mitat	90 x 30 (46) x 85 mm
---------------	----------------------

Paino	93 g (vain laite)
-------	-------------------

**Sadesensori**

Lähetysaika	45 sekuntia
-------------	-------------

Kantama	enintään 100 m (avoimella alueella)
---------	-------------------------------------

Lähetystaajuus	433 MHz
----------------	---------

**Suurin**

radiotaajuusteho	< 10 mW
------------------	---------

Virrankulutus	Paristot 2 x AA 1,5 V (eivät sisälly toimitukseen) Käytä alkaliparistoja
---------------	---

Kotelon mitat	182 x 121 x 133 mm
---------------	--------------------

Paino	215 g (vain laite)
-------	--------------------

Tämän käyttöohjeen osia ei saa jäljentää ilman TFA Dostmannin kirjallista lupaa. Tekniset tiedot ovat paikkansapitäviä painohetkellä ja voivat muuttua ilman erillistä ilmoitusta. Löydät tuoreimmat tekniset tiedot ja tuotetiedot verkkosivuiltamme kirjoittamalla tuotenumeron hakukenttään.

**EU-vaatimustenmukaisuusvakuutus**

TFA Dostmann vakuuttaa täten, että radiolaitetyyppi 47.3005.01 on direktiivin 2014/53/EU mukainen. EU:n vaatimustenmukaisuusvakuutuksen täydellinen teksti on saatavilla seuraavasta Internet-osoitteesta:

[www.tfa-dostmann.de/service/downloads/ce](http://www.tfa-dostmann.de/service/downloads/ce)

**[www.tfa-dostmann.de](http://www.tfa-dostmann.de)**

Sähköposti: [info@tfa-dostmann.de](mailto:info@tfa-dostmann.de)

TFA Dostmann GmbH & Co.KG, Zum Ottersberg 12, D-97877 Wertheim, Saksa

12/20