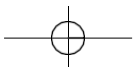


Käyttöohje

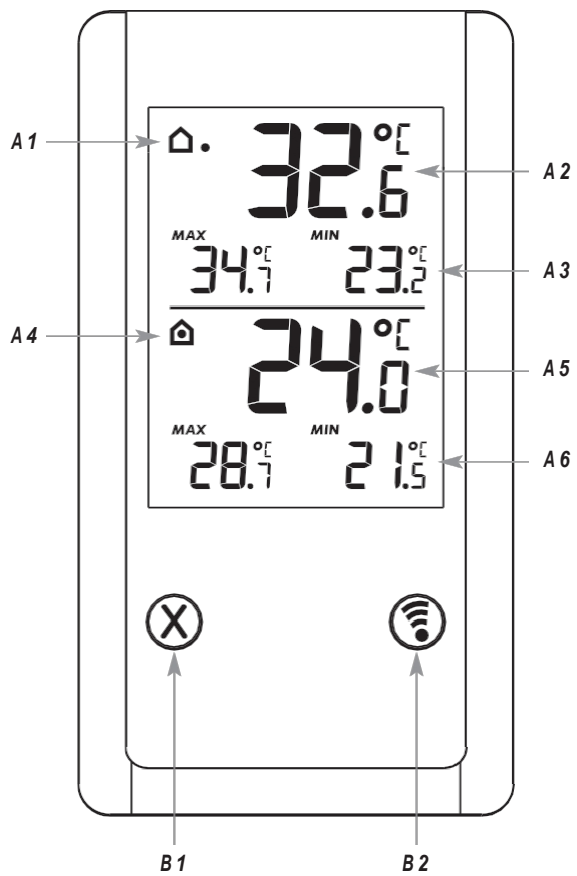


CE

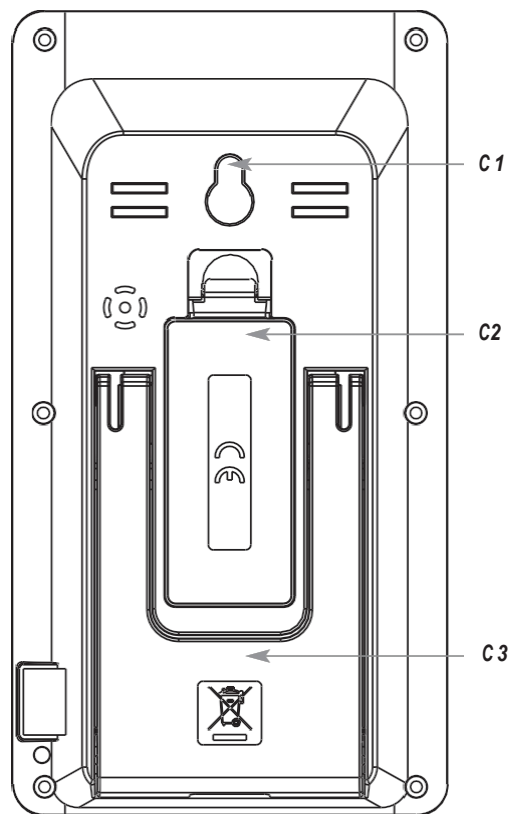
*Tuotenro
30.3055*

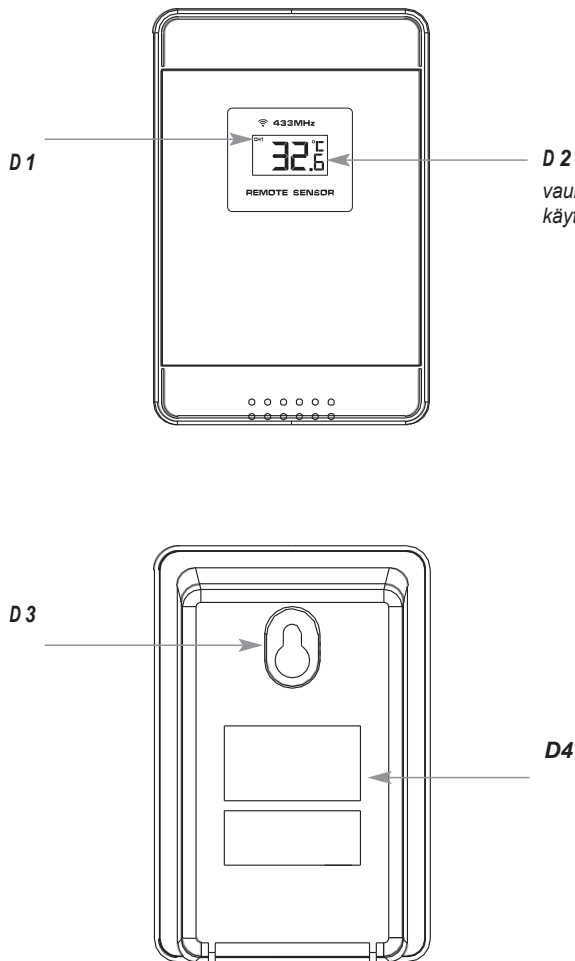


Kuva 1



Kuva 2



Kuva
3**JOKER – Langaton lämpömittari**

Kiitos, että valitsit tämän TFA-laitteen.

1. Ennen kuin aloitat laitteen käytön

• **Lue käyttöohje huolellisesti läpi.** Nämä tiedot auttavat sinua tutustumaan uuteen laitteeseesi, oppimaan kaikki sen toiminnot ja osat sekä selvittämään tärkeitä yksityiskohtia sen ensimmäisestä käytöstä ja käytöstä. Käyttöohjeen ohjeiden noudattaminen ja kunnioittaminen estää laitteen vaurioitumisen ja laissa säädettyjen oikeuksien menettämisen, joka johtuu virheellisestä käytöstä.

- **Käyttöohjeen ohjeiden noudattaminen ja kunnioittaminen estää laitteen vaurioitumisen ja lainsäädännön mukaisten oikeuksien menettämisen, jotka johtuvat virheellisestä käytöstä.**
- **Emme ole vastuussa mahdollisista vahingoista, jotka aiheutuvat siitä, että ette noudata näitä ohjeita. Emme myöskään ole vastuussa mahdollisista virheellisistä lukemista tai niiden mahdollisista seurauksista.**
- **Tutustu erityisesti turvallisuusohjeisiin!**
- **Säilytä tämä käyttöohje myöhempää tarvetta varten.**

2. Toimituksen sisältö

- Langaton lämpömittari (tukiasema)
- Ulkotiilälähetin (tuotenro: 30.3212.02)
- Käyttöohje

3. Käyttö ja uuden laitteen kaikki edut lyhyesti

- Langaton ulkolämpötila (433 MHz), kantama jopa 100 m (esteetön alue)
- Sisälämpötila
- Korkeimpien ja matalimpien arvojen pysyvä näyttö manuaalisella nollauksella
- Taustavalo
- Seinäasennukseen tai pöydälle asetettavaksi

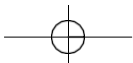
4. Turvallisuutesi vuoksi

- Tämä tuote on tarkoitettu yksinomaan edellä kuvattuun käyttötarkoitukseen. Sitä tulee käyttää ainoastaan näiden ohjeiden mukaisesti.
- Tuotteen luvattomat korjaukset, muokkaukset tai muutokset



o
v
a
t

k
i
e
l
l
e
t
t
y
j
ä
.



JOKER – Langaton lämpömittari**F****Varoitus!
Loukkaantumisvaara:**

- Pidä nämä laitteet ja paristot lasten ulottumattomissa.
- Paristot sisältävät haitallisia happoja ja voivat olla vaarallisia joutuessaan suuhun. Pariston nieleminen voi aiheuttaa vakavia sisäisiä palovammoja ja johtaa kuolemaan kahden tunnin kuluessa. Jos epäilet, että paristo on nieltä tai joutunut muulla tavalla kehoon, hakeudu välittömästi lääkäriin.
- Paristoja ei saa heittää tuleen, oikosulkea, purkaa tai ladata. Räjähdyksivaara!
- Heikot paristot on vaihdettava mahdollisimman pian vuotojen aiheuttamien vahinkojen estämiseksi. Älä koskaan käytä vanhoja ja uusia paristoja yhdessä, eikä eri tyyppisiä paristoja.
- Käytä kemikaaleja kestäviä suojakäsineitä ja suojalaseja käsitellessäsi vuotavia akkuja.

F**Tärkeää tietoa tuotteen turvallisuudesta!**

- Älä altista tuotetta äärimmäisille lämpötiloille, tärinälle tai iskuille.
- Suojaa se kosteudelta.
- Ulkotilalähetin on suojattu roiskevedeltä, mutta se ei ole vesitiivis. Valitse ulkotilalähettimelle varjoisa ja kuiva sijoituspaikka.

5. Komponentit**Tukiasema****(vastaanotin) A:****Näyttö (Kuva 1):****A 1:** Ulkotilan symboli**A 2:** Ulkolämpötila**A 3:** Ulkolämpötilan ylin ja alin arvo**A 4:** Sisäilman symboli**A 5:** Sisälämpötila**A 6:** Korkein ja matalin sisälämpötila**B: Painikkeet (kuva****1): B 1**  painike

6


JOKER – Langaton lämpömittari**B 2:** *painike*

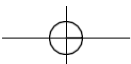
7

**C: Kotelo (kuva 2):****C 1:** Seinäkiinnitysreikä**C 2:** Paristokotelo**C 3:** Jalusta (taitettava)**D: Ulkolähetin (kuva 3):****Näyttö:****D 1:** Kanavanumero**D 2:** Lämpötila**Kotelo:****D 3:** Seinäkiinnitysreiät**D 4:** Paristokotelo**6. Käyttöönnotto****6.1 Aseta paristot paikoilleen**

- Aseta molemmat laitteet pöydälle noin 1,5 metrin etäisyydelle toisistaan. Vältä mahdollisten häiriölähteiden (elektroniset laitteet ja radioasennukset) läheisyyttä.
- Avaa lähettimen paristokotelo painamalla peukalolla lovetta ja nostamalla sitten luukkua.
- Aseta kaksi uutta 1,5 V:n AAA-paristoa kuvan mukaisella napaisuudella.
- Sulje paristokotelo.
- Avaa tukiaseman paristokotelo ja aseta kaksi uutta 1,5 V:n AAA-paristoa kuvan mukaisella napaisuudella.
- Kaikki LCD-segmentit näkyvät muutaman sekunnin ajan.
- Sulje paristokotelo.

6.2 Ulkotemperatuurin vastaanotto

- Kun paristot on asetettu paikoilleen, ulkolämpötila siirretään automaattisesti tukiasemaan.
- Vastaanottosymboli näkyy yläosassa olevassa näytössä. Tukiasema skannaa ulkolämpötilan.
- Jos ulkolämpötilan vastaanotto epäonnistuu, näytössä näkyy "-". Tarkista paristot ja yritä uudelleen. Tarkista, onko lähistöllä häiriölähteitä.
- Voit käynnistää alustuksen manuaalisesti. Pidä tukiaseman  -painiketta painettuna kolmen sekunnin ajan.



JOKER – Langaton lämpömittari**6.3 Näyttö**

- Yläosassa oleva näyttö näyttää ulkolämpötilan.
- Alempi näyttö näyttää sisälämpötilan.

6.4 Tallenna ja palauta enimmäis- ja vähimmäisarvot

- Heti kun tukiasema ja ulkolähetin ovat aktiivisia, sisä- ja ulkolämpötilan enimmäis- ja vähimmäisarvot tallennetaan.
- Paina ja pidä painettuna **X** -painiketta, jolloin tallennetut korkeimmat tai matalimmat arvot palautetaan todellisiin arvoihin.
- Manuaalisen lähetimen haun aikana myös kaikki ulkoilman korkeimmat ja matalimmat arvot palautetaan nykyisiin arvoihin.

6.5 Taustavalo

- Paina **X** -painiketta tai **1** -painiketta aktivoitaksesi taustavalon muutamaksi sekunniksi.

7. Tukiaseman ja ulkolähetimen sijoittaminen ja kiinnittäminen

- Tukiaseman takana olevan taitettavan jalan ansiosta tukiasema voidaan sijoittaa mille tahansa tasaiselle pinnalle tai seinälle tai kiinnittää paikalleen tukiaseman takana olevan kiinnitysreiän avulla. Vältä kaikkia häiritseviä kenttiä, kuten tietokoneiden näyttöjä tai televisioita, sekä kiinteitä metalliesineitä.
- Ulkotilan lähetimen takana olevan kiinnitysreiän avulla ulkotilan lähetin voidaan kiinnittää seinälle haluttuun paikkaan. Valitse ulkotilan lähettimelle varjoisa ja kuiva sijainti. (Suora auringonvalo vääristää mittausta ja jatkuva kosteus rasittaa elektroniikkakomponentteja tarpeettomasti).
- Tarkista signaalin lähetys ulkolähetimestä tukiasemaan (lähetysetäisyys jopa 100 m esteettömässä maastossa). Rauta- tai betonirakenteisissa tiloissa (kellarit, ylärakenteet) vastaanotettu signaali heikkenee.
- Valitse tarvittaessa ulkolähettimelle ja/tai tukiasemalle toinen sijainti.

8. Hoito ja huolto

- Puhdista laitteet pehmeällä, kostealla liinalla. Älä käytä liuottimia tai hankaavia puhdistusaineita.
- Poista paristot, jos et aio käyttää laitteita pitkään aikaan.
- Säilytä laitteet kuivassa paikassa.

JOKER – Langaton lämpömittari**8.1 Paristojen vaihto**

- Vaihda paristot, kun tukiaseman toiminta heikkenee.
- Vaihda ulkolähetimen paristot, kun paristosymboli näkyy ulkolähetimen näytössä.
- **Huomaa:**
Kun paristot on vaihdettu, ulkolähetimen ja tukiaseman välinen yhteys on palautettava – aseta aina uudet paristot molempiin laitteisiin tai käynnistä manuaalinen lähetimen haku.

9. Vianmääritys**Ongelma****Ratkaisu**

Ei merkkiä tukiaseman/lähetimen oikea	→ Varmista, että napaisuus on oikea
	→ Vaihda paristot

Lähetimen vastaanotto ei toimi → Ei ulkolähetintä asennettu
Näyttö “---”

- Tarkista ulkoisen lähetimen paristot (älä käytä ladattavat akut!)
- Käynnistä tukiasema uudelleen käyttöohjeen mukaisesti
- Käynnistä lähetimen manuaalinen haku: Paina **1** tukiaseman painiketta
- Valitse toinen sijainti ulkolähettimelle ja/tai tukiasemalle
- Pienennä ulkolähetimen ja tukiaseman
- Tarkista, onko lähistöllä häiriolähteitä

Virheellinen ilmaisin

→ Vaihda paristot

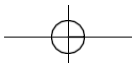
Jos laite ei toimi näiden toimenpiteiden jälkeen, ota yhteyttä



jälleenmyyjään, jolta ostit laitteen.

8

9



JOKER – Langaton lämpömittari**10. Jätehuolto**

Tämä tuote on valmistettu korkealaatuisista materiaaleista ja komponenteista, jotka voidaan kierrättää ja käyttää uudelleen.



Älä koskaan heitä tyhjiä paristoja tai akkuja kotitalousjätteisiin.

Kuluttajana sinulla on lain mukaan velvollisuus palauttaa ne myymälään tai sopivaan keräyspisteeseen kansallisten tai paikallisten ympäristönsuojelumääräysten mukaisesti.

Sisältyvien raskasmetallien symbolit ovat: Cd = kadmium, Hg = elohopea, Pb = lyijy



Tämä laite on merkitty EU:n sähkö- ja elektroniikkalaiteromua (WEEE) koskevan direktiivin mukaisesti.

Älä heitä tätä laitetta kotitalousjätteisiin. Käyttäjän on vietävä käytöstä poistetut tuotteet sähkö- ja elektroniikkalaitteiden kierrätyspisteeseen, jotta laitteet hävitetään ympäristöä säästäen.

11. Tekniset tiedot**Mittausalue**

Sisälämpötila	0 °C... +50 °C
Ulkolämpötila	-50 °C... +70 °C

Kantama enintään 100 m (esteetön alue)

Lähetystaajuus 433 MHz

Suurin radiotaajuusteho < 10 mW

Lähetysaika 89 sekuntia

Tukiasema:

Virrankulutus 2 x 1,5 V AAA
(paristot eivät sisälly toimitukseen)

JOKER – Langaton lämpömittari

Käytä alkaliparistoja



<i>Mitat</i>	82 x 25 (72) x 152 mm
<i>Paino</i>	125 g (vain laite)

TFA Dostmann GmbH & Co. KG
Zum Ottersberg 12, D-97877 Wertheim, Saksa

12/20

Ulkotilälähetin:

<i>Virrankulutus</i>	2 x 1,5 V AAA (paristot eivät sisälly toimitukse en) Käytä alkaliparistoja
----------------------	---

<i>Mitat</i>	61 x 28 x 92 mm
<i>Paino</i>	54 g (vain laite)

Tämän käyttöohjeen osia ei saa jäljentää ilman TFA Dostmannin kirjallista lupaa. Tekniset tiedot ovat paikkansapitäviä painohetkellä ja voivat muuttua ilman erillistä ilmoitusta.

Tuotteen uusimmat tekniset tiedot ja tiedot löydät verkkosivuiltamme kirjoittamalla tuotenumeron hakukenttään.

EU-vaatimustenmukaisuusvakuutus

TFA Dostmann vakuuttaa täten, että radiolaitetyyppi 30.3055 on direktiivin 2014/53/EU mukainen. EU:n vaatimustenmukaisuusvakuutuksen täydellinen teksti on saatavilla seuraavasta Internet-osoitteesta:

www.tfa-dostmann.de/service/downloads/ce

www.tfa-dostmann.de

Sähköposti: info@tfa-dostmann.de

