

Brugsanvisning



Kat.-nr. 30.3055

Fig. 1

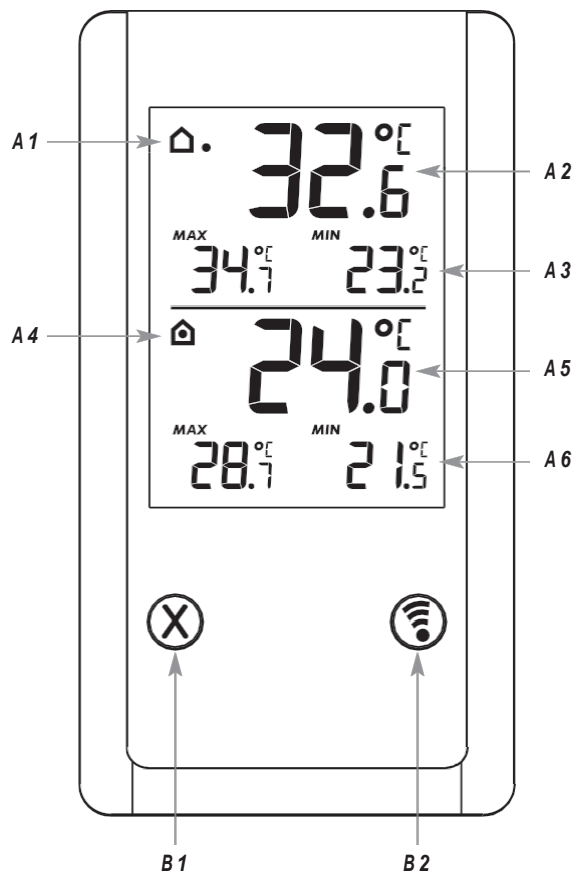


Fig. 2

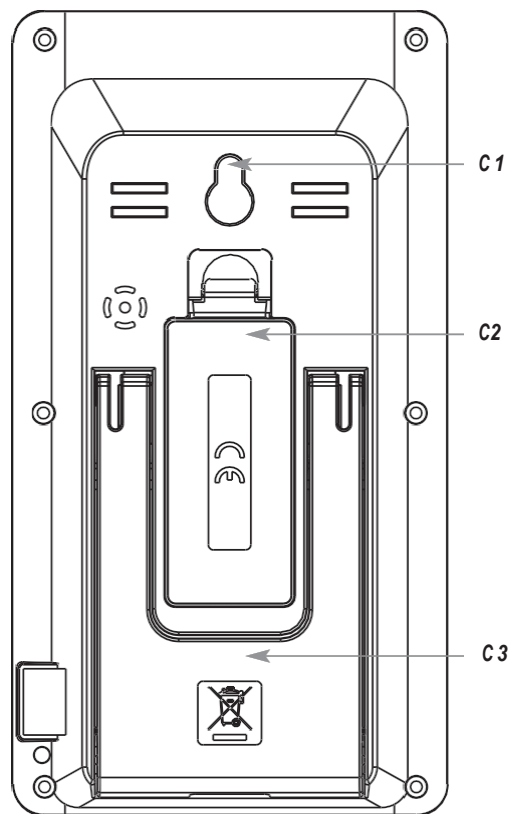
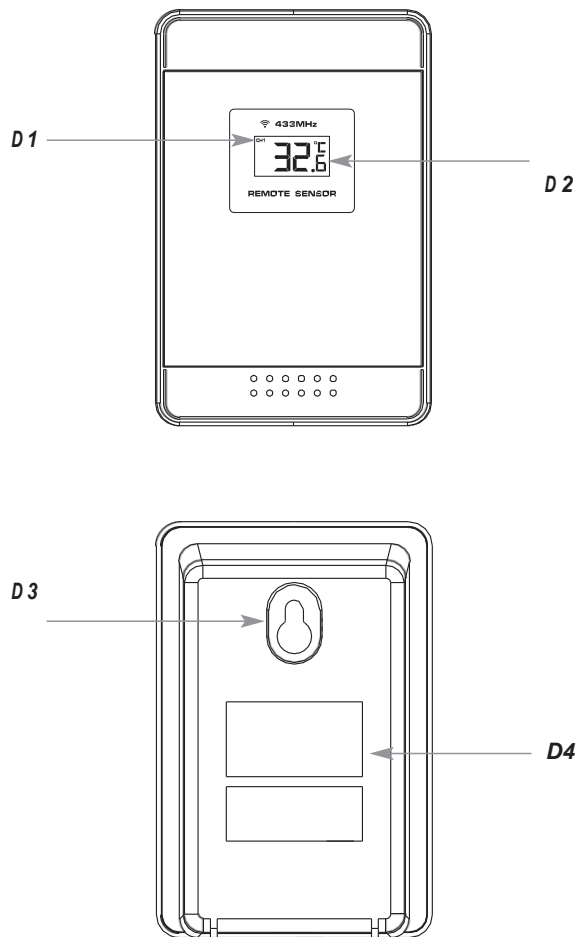


Fig. 3



JOKER – Trådløst termometer



Tak, fordi du har valgt dette instrument fra TFA.

1. Inden du begynder at bruge det

- **Sørg venligst for at læse brugsanvisningen grundigt igennem.** Disse oplysninger hjælper dig med at blive fortrolig med din nye enhed, lære alle dens funktioner og dele at kende, finde ud af vigtige detaljer om den første ibrugtagning og hvordan man bruger den, samt at få råd i tilfælde af en fejl.
- **At følge og overholde anvisningerne i din manual vil forhindre skader på dit instrument og tab af dine lovfæstede rettigheder, som opstår på grund af forkert brug.**
- **Vi kan ikke holdes ansvarlige for eventuelle skader, der opstår som følge af, at De ikke følger disse instruktioner. Ligeledes påtager vi os intet ansvar for eventuelle fejlagtige aflæsninger og for eventuelle konsekvenser, der måtte følge heraf.**
- **Læs især sikkerhedsrådene!**
- **Opbevar venligst denne brugsanvisning til fremtidig reference.**

2. Leveringsindhold

- Trådløs termometer (basestation)
- Udendørs sender (kat.-nr.: 30.3212.02)
- Brugsanvisning

3. Anvendelse og alle fordelene ved dit nye instrument i kort form

- Trådløs udendørstemperatur (433 MHz), rækkevidde op til 100 m (frit felt)
- Indendørstemperatur
- Permanent visning af højeste og laveste værdier med manuel nulstilling
- Baggrundsbelysning
- Til vægmontering eller stående på bord

4. For din sikkerhed

- Dette produkt er udelukkende beregnet til det anvendelsesområde, der er beskrevet ovenfor. Det må kun anvendes i overensstemmelse med beskrivelsen i denne vejledning.

eller ændringer af produktet er forbudt.

• U
a
u
t
o
r
i
s
e
r
e
d
e

r
e
p
a
r
a
t
i
o
n
e
r
,

m
o
d
i
f
i
k
a
t
i
o
n
e
r

JOKER – Trådløs termometer**F****Advarsel!
Risiko for skade:**

- Opbevar disse enheder og batterierne utilgængeligt for børn.
- Batterier indeholder skadelige syrer og kan være farlige ved indtagelse. Hvis et batteri sluges, kan det føre til alvorlige indre forbrændinger og død inden for to timer. Hvis du har mistanke om, at et batteri er blevet slugt eller på anden måde er kommet ind i kroppen, skal du straks søge lægehjælp.
- Batterier må ikke kastes i ilden, kortsluttes, skilles ad eller oplades. Eksplosionsfare!
- Svage batterier bør udskiftes så hurtigt som muligt for at forhindre skader forårsaget af lækage. Brug aldrig en kombination af gamle og nye batterier sammen, og heller ikke batterier af forskellige typer.
- Brug kemikaliebestandige beskyttelseshandsker og beskyttelsesbriller, når du håndterer lækkende batterier.

F**Vigtig information om produktsikkerhed!**

- Udsæt ikke dit produkt for ekstreme temperaturer, vibrationer eller stød.
- Beskyt den mod fugt.
- Udendørssenderen er beskyttet mod vandstænk, men er ikke vandtæt. Vælg en skyggefuld og tør placering til udendørssenderen.

5. Komponenter**Basestation****(modtager) A: Display****(Fig. 1):****A 1:** Symbol for udendørs**A 2:** Udendørstemperatur**A 3:** Højeste og laveste udendørstemperatur**A 4:** Symbol for indendørs**A 5:** Indendørstemperatur**A 6:** Højeste og laveste indendørstemperatur**B: Knapper (Fig. 1):**

6

JOKER – Trådløs termometer**B 1:** knap**B 2:** knap

7

C: Kabinet (Fig. 2):

C 1: Hul til vægmontering

C 2: Batterirum

C 3: Stativ (udklappeligt)

D: Udendørs sender (Fig. 3):**Display:**

D 1: Kanalnummer

D 2: Temperatur

Kabinet:


D 3: Vægmonteringshuller

D 4: Batterirum

6. Kom godt i gang**6.1 Sæt batterier i**

- Placer begge instrumenter på et skrivebord med en afstand på ca. 1,5 meter. Undgå at komme tæt på mulige forstyrrelseskilder (elektroniske apparater og radioinstallationer).
- Åbn senderens batterirum ved at trykke på spalten med tommelfingeren og derefter løfte låget.
- Sæt to nye 1,5 V AAA-batterier i som vist på illustrationen.
- Luk batterirummet igen.
- Åbn basstationens batterirum, og sæt to nye 1,5 V AAA-batterier i med den polaritet, der er vist.
- Alle LCD-segenter vises i nogle sekunder.
- Luk batterirummet igen.

6.2 Modtagelse af udendørstemperatur

- Når batterierne er sat i, overføres udetemperaturen automatisk til basestationen.
- Modtagelsessymbolet vises på det øverste display. Basestationen scanner udetemperaturen.
- Hvis modtagelsen af udetemperaturen mislykkes, vises “- -” på displayet. Kontroller batterierne og prøv igen. Kontroller, om der er nogen forstyrrende kilder.
- Du kan starte initialiseringen manuelt. Hold knappen “ ” på basestationen nede i tre sekunder.

JOKER – Trådløst termometer**6.3 Display**

- Det øverste display viser udetemperaturen.
- Det nederste display viser indendørstemperaturen.

6.4 Gem og nulstil maksimums- og minimumsværdier

- Så snart basstationen og udendørssenderen er aktive, gemmes maksimums- og minimumsværdier for indendørs og udendørs.
- Tryk og hold knappen "⊗" nede, så nulstilles de gemte højeste eller laveste værdier til de faktiske værdier.
- Under en manuel sendersøgning vil alle højeste og laveste udendørs værdier også blive nulstillet til de aktuelle værdier.

6.5 Baggrundsbelysning

- Tryk på knappen "⊗" eller på knappen "Ⓜ" for at aktivere baggrundsbelysningen i nogle sekunder.

7. Placering og fastgørelse af basstationen og udendørssenderen

- Takket være det udtrækkelige ben på bagsiden af basstationen kan basstationen placeres på enhver plan overflade eller væg eller monteres på det ønskede sted ved hjælp af monteringshullet på bagsiden af basstationen. Undgå nærheden af alle forstyrrende kilder såsom computerskærme eller tv-apparater samt faste metalgenstande.
- Med fastgørelseshullet på bagsiden af udendørs senderen kan udendørs senderen vægmonteres på det pågældende sted. Vælg en skyggefuld og tør placering til udendørs senderen. (Direkte sollys forvrænger målingen, og vedvarende fugt belaster de elektroniske komponenter unødigt).
- Kontroller signaloverførslen fra udendørssenderen til basstationen (rækkevidde på op til 100 m i fri mark). I rum med jern/beton (kældre, overbygninger) svækkes det modtagne signal.
- Vælg om nødvendigt en anden placering til udendørssenderen og/eller basstationen.

8. Pleje og vedligeholdelse

- Rengør enhederne med en blød, fugtet klud. Brug ikke opløsningsmidler eller skuremidler.

JOKER – Trådløst termometer

- Tag batterierne ud, hvis du ikke bruger enhederne i længere tid.
- Opbevar enhederne på et tørt sted.

8.1 Batteriskift

- Udskift batterierne, når basstationens funktioner bliver svage.
- Udskift batterierne i udendørssenderen, når batterisymbolet vises på displayet på udendørssenderen.
- **Bemærk:**
Når batterierne er skiftet, skal forbindelsen mellem udendørssenderen og basstationen genoprettes – sæt altid nye batterier i begge enheder, eller start en manuel sendersøgning.

9. Fejlfinding

Problem

Løsning

Ingen indikation på batteriernes basstation/sender er korrekt

→ Sørg for, at polaritet


→ Udskift batterierne

Ingen modtagelse fra senderen udendørs sender Displayet viser "..." installeret

→ Ingen

→ Kontroller batterierne på eksterne sendere (brug ikke genopladelige batterier!)

→ Genstart basestationen i henhold til manualen

→ Start den manuelle søgning efter senderen: Tryk på  knappen på basstationen

→ Vælg en anden placering til udendørssenderen og/eller den basstationen

→ Reducer afstanden mellem udendørssenderen og basstationen

→ Kontroller, om der er

nogen forstyrrende kilder

Fejlagtig indikation

→ Udskift batterierne

Hvis din enhed ikke fungerer trods disse foranstaltninger, skal du kontakte den forhandler, du købte den hos.

JOKER – Trådløs termometer**10. Affaldshåndtering**

Dette produkt er fremstillet af materialer og komponenter af høj kvalitet, som kan genbruges og genanvendes.



Smid aldrig tomme batterier og genopladelige batterier ud med husholdningsaffaldet.

Som forbruger er du ifølge loven forpligtet til at aflevere dem i din butik eller på et passende indsamlingssted i henhold til nationale eller lokale bestemmelser for at beskytte miljøet.

Symbolerne for de tungmetaller, der indgår, er: Cd = cadmium, Hg = kviksølv, Pb = bly



Dette instrument er mærket i overensstemmelse med EU's direktiv om affald af elektrisk og elektronisk udstyr (WEEE).

Dette instrument må ikke smides ud med husholdningsaffaldet. Brugeren er forpligtet til at aflevere udtjente produkter på en udpeget genbrugsstation til bortskaffelse af elektrisk og elektronisk udstyr for at sikre en miljøvenlig bortskaffelse.

11. Specifikationer**Måleområde**

Indendørstemperatur 0 °C... +50 °C

Udendørstemperatur -50 °C... +70 °C

Rækkevidde maks. 100 m (frit felt)

Sendefrekvens 433 MHz

Maksimal radiofrekvensstyrke < 10

mW Sendingstid 89 sekunder

Basstation:

Strømforbrug 2 x 1,5 V AAA
(batterier)

JOKER – Trådløst termometer

medfølger ikke)
Brug alkaliske batterier

Mål	82 x 25 (72) x 152 mm
-----	-----------------------

Vægt	125 g (kun instrument)
------	------------------------

Udendørs sender:

Strømforbrug	2 x 1,5 V AAA (batterier medfølger ikke) Brug alkaliske batterier
--------------	--

Mål	61 x 28 x 92 mm
-----	-----------------

Vægt	54 g (kun instrument)
------	-----------------------

Zum Ottersberg 12, D-97877 Wertheim, Tyskland

12/20

Ingen del af denne brugsanvisning må gengives uden skriftlig tilladelse fra TFA Dostmann. De tekniske oplysninger er korrekte på tidspunktet for trykningen og kan ændres uden forudgående varsel. De seneste tekniske data og oplysninger om dette produkt finder du på vores hjemmeside ved blot at indtaste produktnummeret i søgefeltet.

EU-overensstemmelseserklæring

TFA Dostmann erklærer hermed, at radioudstyrstypen 30.3055 er i overensstemmelse med direktiv 2014/53/EU. Den fulde tekst til EU-overensstemmelseserklæringen findes på følgende internetadresse:

www.tfa-dostmann.de/service/downloads/ce

www.tfa-dostmann.de

E-mail: info@tfa-dostmann.de

TFA Dostmann GmbH & Co. KG