

Kat.-Nr. 30.1067.15

### Digital fönstertermometer

Tack för att du valde detta instrument från TFA.

#### Innan du börjar använda det:

- Se till att du läser bruksanvisningen noggrant.
- Att följa och respektera instruktionerna i din manual kommer att förhindra skador på ditt instrument och förlust av dina lagstadgade rättigheter på grund av defekter som uppstått vid felaktig användning.
- Vi ansvarar inte för skador som uppstår till följd av att dessa instruktioner inte efterföljs.
- På samma sätt tar vi inget ansvar för felaktiga avläsningar och för eventuella konsekvenser som kan bli följden av dem.
- Ta särskild hänsyn till säkerhetsanvisningen!
- Förvara bruksanvisningen säkert för framtida bruk.

#### Leveransinnehåll:

- Fönstertermometer
- Hållare med självhäftande tejp
- Bruksanvisning

#### Användningsområde och alla fördelar med ditt nya instrument i korthet:

- Tydlig funktionell design
- Enkel avläsning av utetemperaturen inifrån
- Permanent visning av max- och minvärden med automatisk återställning
- Lätt att fästa, med integrerad hållare och självhäftande remsa
- Väderbeständig



#### För din säkerhet

- Produkten är uteslutande avsedd för det användningsområde som beskrivs ovan.
- Den bör endast användas enligt beskrivningen i dessa instruktioner.



#### Varning! Risk för skada:

- Förvara enheten och batteriet utom räckhåll för barn.
- Små delar kan sväljas av barn (under tre år).
- Batterier innehåller skadliga syror och kan vara farliga vid förtäring.
- Om ett batteri sväljs kan detta leda till allvarliga inre brännskador och dödsfall inom 2 timmar.
- Om du misstänker att ett batteri kan ha svalts eller på annat sätt hamnat i kroppen, sök omedelbart medicinsk hjälp.
- Batterier får inte kastas i elden, kortslutas, tas isär eller laddas. Explosionsrisk!
- Svaga batterier bör bytas så snart som möjligt för att förhindra skador som orsakas av läckage.
- Se till att polariteterna är korrekta. Se till att polariteterna är korrekta.
- Ta bort batteriet om du inte använder enheten under en längre tid.
- Undvik kontakt med hud, ögon och slemhinnor vid hantering av läckande batterier.
- Vid kontakt, skölj omedelbart de drabbade områdena med vatten och kontakta läkare.



#### Varning!

- Otillåtna reparationer, modifieringar eller ändringar av produkten är förbjudna.
- Utsätt inte enheten för extrema temperaturer, vibrationer eller stötar
- Rengör ditt instrument med en mjuk fuktad trasa. Använd inte lösningsmedel eller skurmedel.

Fig. 1

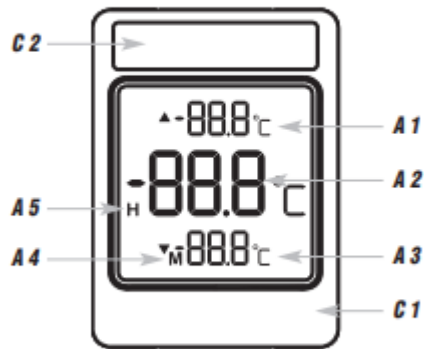


Fig. 2

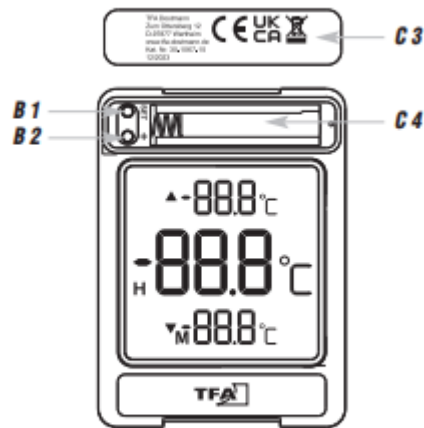
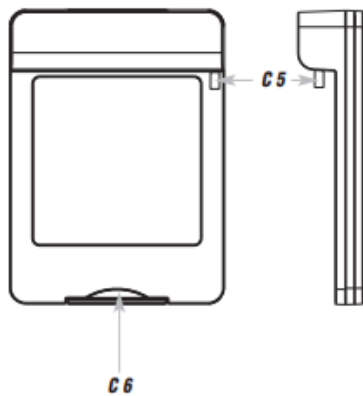


Fig. 3



### Delar

#### Display (Fig. 1)

- A1: Maximal temperatur
- A2: Aktuell utomhustemperatur
- A3: Minimitemperatur
- A4: Minuter (för tidsinställning)
- A5: Timmar (för tidsinställning)

#### Knappar (Fig. 2)

- B1: SET knapp
- B2: + knapp

#### Hölje (Fig. 1-3)

- C1: Hållare
- C2: Självhäftande remsor
- C3: Kåpa för batterifacket (skruvat)
- C4: Batterifack
- C5: Temperatursond
- C6: Urtag för handtag för hållare

## BRUKSANVISNING

### Komma igång

- Ta bort hållaren genom att trycka in tummen i urtaget och lyfta av hållaren.
- Dra bort skyddsfolien från displayen.
- Öppna batterifacket med en skruvmejsel.
- Sätt i ett nytt batteri 1,5 V AAA, se till att batteriernas polaritet är korrekta. Alla Segment tänds i några sekunder.
- Den övre displayen visar den maximala temperaturen, mitten visar aktuell temperatur och den nedre displayen minimitemperaturen.
- Max- och minvärdena återställs automatiskt:
- Den högsta temperaturen kl. 08.00 och den lägsta temperaturen kl. 20.00.
- Därför måste den aktuella tiden ställas in.

### Inställning av klockan:

- Tryck på SET-knappen.
- Timvisaren (H) blinkar på displayen i 20 sekunder.
- Tryck på +-knappen för att justera timmarna.
- Håll in knappen, så kommer du in i snabbt läge.
- Bekräfta inställningen med SET-knappen och ställ in minuter på samma sätt.
- För att återgå till normalt läge tryck på SET knappen en gång till.

### Installation

- Skruva upp batterifacket försiktigt.
- Dra av skyddsfilm från den självhäftande remsan och fäst hållaren på utsidan av fönstret.
- Rengör fönsterglasets innan. Rengör fönsterglasets innan. Nu kan du sätta fast och demontera termometern mycket enkelt.

### Observera:

Undvik direkt solsken

- Det förfalskar de angivna värdena! Extremt höga temperaturer kan leda till skador på displayen. Permanent solsken kan bleka de flytande kristallerna.
- **Viktig anmärkning:** På grund av värmeutsläppet (beroende på isolering) och den skyddade platsen för ditt fönster är det möjligt att temperaturen som visas på din VISION är högre än utomhustemperaturen på en fri, oskyddad plats direkt över marken.

### Byte av batteri

- Så snart displayen blir svagare, ta bort enheten från hållaren och byt ut batteriet. Skruva försiktigt tillbaka batterifacket på plats.

### Felsökning

Problem	Lösning
Inget visas på enhetens display	Se till att batteripolariteten är korrekt Byt batteri
Felaktig indikation	Byt batteri
Indikation HH.H/LL.L	Utanför mätområdet

Om din enhet inte fungerar trots dessa åtgärder kontakta leverantören från vilken du köpte den.

### Avfallshantering

Denna produkt och dess förpackning har tillverkats med högkvalitativa material och komponenter som kan återvinnas och återanvändas. Detta minskar avfallet och skyddar miljön.

Kassera förpackningen på ett miljövänligt sätt med hjälp av de uppsamlingsystem som har satts upp.



#### Kassering av den elektriska enheten

Ta bort icke-permanent installerade batterier och uppladdningsbara batterier från enheten och kassera dem separat.

Denna produkt är märkt i enlighet med EU:s direktiv om avfall som utgörs av eller innehåller elektrisk och elektronisk utrustning (WEEE).

Kasta inte detta instrument i hushållssoporna. Användaren är skyldig att ta uttjänta enheter till en angiven uppsamlingsplats för bortskaffande av elektrisk och elektronisk utrustning för att säkerställa miljövänligt bortskaffande. Returtjänsten är kostnadsfri. Följ gällande föreskrifter!

**BRUKSANVISNING****Kassering av batterierna**

Kasta aldrig tomma batterier och uppladdningsbara batterier i hushållssoporna. De innehåller föroreningar som, om de bortskaffas på ett felaktigt sätt, kan skada miljön och människors hälsa. Som konsument är du enligt lag skyldig att ta dem till din butik eller till en lämplig uppsamlingsplats beroende på nationella eller lokala bestämmelser för att skydda miljön. Returtjänsten är kostnadsfri.

Symbolerna för de inneslutna tungmetallerna är: Cd = kadmium, Hg = kvicksilver, Pb = bly!

**Specifikationer**

Mätområde Temperatur	-25... +70 °C
Upplösning	0,1 °C
Noggrannhet	+1 °C till -10...+50 °C, annars +2 °C
Strömförbrukning	1,5 V AAA (batterier ingår ej) Vi rekommenderar alkaliska batterier.
Dimension	66 x 21 x 90 mm
Vikt:	42 g (endast enheten)

TFA Dostmann GmbH & Co.KG, Zum Ottersberg 12, 97877 Wertheim, Tyskland

Ingen del av denna handbok får reproduceras utan skriftligt medgivande från TFA Dostmann.

De tekniska uppgifterna är korrekta vid tidpunkten för utskriften och kan ändras utan föregående meddelande.

De senaste tekniska uppgifterna och informationen om denna produkt finns på vår hemsida genom att helt enkelt ange produktnumret i sökrutan.

[www.tfa-dostmann.de](http://www.tfa-dostmann.de)

E-post: [info@tfa-dostmann.de](mailto:info@tfa-dostmann.de)

TFA Dostmann GmbH & Co.KG, Zum Ottersberg 12, 97877 Wertheim, Tyskland.

12/23

