

Tuotenro 30.1067.15

Digitaalinen ikkunatermometri

Kiitos, että valitsit tämän TFA-laitteen.

**Ennen kuin aloitat laitteen käytön:**

- Lue käyttöohje huolellisesti.
- Käyttöohjeiden noudattaminen ja kunnioittaminen estää laitteen vaurioitumisen ja lakisääteisten oikeuksien menettämisen virheellisen käytön aiheuttamien vikojen vuoksi.
- Emme ole vastuussa vahingoista, jotka johtuvat näiden ohjeiden noudattamatta jättämisestä.
- Emme myöskään ota vastuuta virheellisistä lukemista ja niiden mahdollisista seurauksista.
- Kiinnitä erityistä huomiota turvallisuusohjeisiin!
- Säilytä käyttöohjeet turvallisessa paikassa myöhempää käyttöä varten.

**Toimituksen sisältö:**

- Ikkunalämpömittari
- Teline, jossa on tarranauha
- Käyttöohje

**Käyttöalue ja uuden laitteesi kaikki edut lyhyesti:**

- Selkeä ja toimiva muotoilu
- Ulkotemperatuurin helppo lukeminen sisätiloista
- Maksimi- ja minimiarvojen pysyvä näyttö automaattisella nollauksella
- Helppo kiinnittää integroidulla pidikkeellä ja tarranauhalla
- Säänkestävä



**Turvallisuutesi vuoksi**

- Tuote on tarkoitettu yksinomaan edellä kuvattuun käyttötarkoitukseen.
- Sitä tulee käyttää ainoastaan näiden ohjeiden mukaisesti.



**Varoitus! Loukkaantumisvaara:**

- Pidä laite ja akku lasten ulottumattomissa.
- Pienet osat voivat joutua lasten (alle kolmen vuoden ikäisten) suuhun.
- Paristot sisältävät haitallisia happoja ja voivat olla vaarallisia nieltynä.
- Akun nieleminen voi aiheuttaa vakavia sisäisiä palovammoja ja johtaa kuolemaan kahden tunnin kuluessa.
- Jos epäilet, että akku on nieltä tai joutunut muulla tavalla kehoon, hakeudu välittömästi lääkäriin.
- Paristoja ei saa heittää tuleen, oikosulkea, purkaa tai ladata. Räjähdyksivaara!
- Heikot paristot on vaihdettava mahdollisimman pian vuotojen aiheuttamien vahinkojen estämiseksi.
- Varmista, että napaisuus on oikea. Varmista, että napaisuus on oikea.
- Poista paristo, jos et käytä laitetta pitkään aikaan.
- Vältä kosketusta ihon, silmien ja limakalvojen kanssa käsitellessäsi vuotavia paristoja.
- Jos ainetta joutuu iholle, huuhtelee vaurioituneet alueet välittömästi vedellä ja ota yhteyttä lääkäriin.



**Varoitus!**

- Tuotteen luvattomat korjaukset, muokkaukset tai muutokset ovat kiellettyjä.
- Älä altista laitetta äärimmäisille lämpötiloille, tärinälle tai iskuille
- Puhdista laite pehmeällä, kostealla liinalla. Älä käytä liuottimia tai hankaavia puhdistusaineita.

Fig. 1

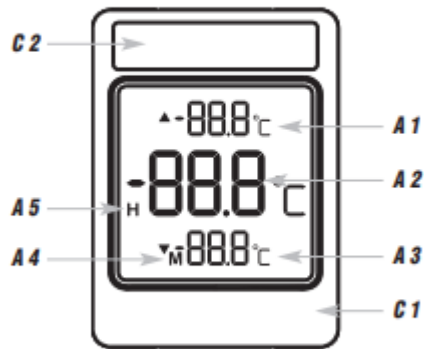


Fig. 2

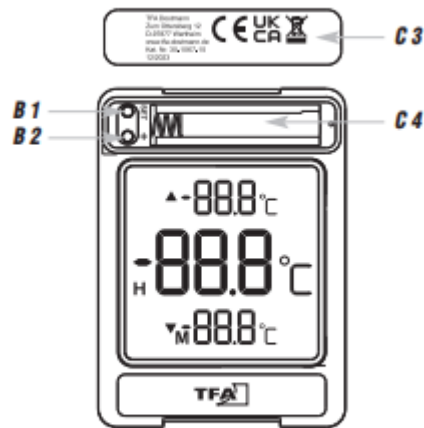
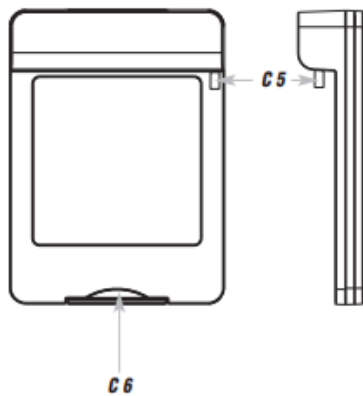


Fig. 3



**Osat**

**Näyttö (Kuva 1)**

- A1: Maksimilämpötila
- A2: Nykyinen ulkolämpötila
- A3: Minimilämpötila
- A4: Minuutit (ajan asetusta varten)
- A5: Tunnit (ajan asetusta varten)

**Painikkeet (Kuva 2)**

- B1: SET-painike
- B2: +-painike

**Kotelo (Kuv. 1-3)**

- C1: Teline
- C2: Tarranauhat
- C3: Paristokotelon kansi (ruuvattu)
- C4: Paristokotelo
- C5: Lämpötila-anturi
- C6: Kahvan kiinnityskohdat

## KÄYTTÖOHJE

### Käyttöönotto

- Irrota pidike painamalla peukaloa syvennykseen ja nostamalla pidikettä ylöspäin.
- Poista suojakalvo näytöltä.
- Avaa paristokotelo ruuvimeisselillä.
- Aseta uusi 1,5 V AAA-paristo paikalleen ja varmista, että paristojen napaisuus on oikea. Kaikki segmentit syttyvät muutamaksi sekunniksi.
- Yläosassa näkyy maksimilämpötila, keskellä nykyinen lämpötila ja alaosassa minimilämpötila.
- Maksimi- ja minimiarvot nollautuvat automaattisesti.
- Korkein lämpötila klo 08.00 ja alin lämpötila klo 20.00.
- Siksi kellonaika on asetettava.

### Kellon asettaminen:

- Paina SET-painiketta.
- Tuntiosoitin (H) vilkkuu näytössä 20 sekunnin ajan.
- Paina +-painiketta säätääksesi tunteja.
- Pidä painiketta painettuna, niin pääset pikavalintatilaan.
- Vahvista asetus SET-painikkeella ja aseta minuutit samalla tavalla.
- Palaa normaaliin tilaan painamalla SET-painiketta uudelleen.

### Asennus

- Kierrä paristokotelon kansi varovasti auki.
- Irrota suojakalvo tarranauhasta ja kiinnitä pidike ikkunan ulkopuolelle.
- Puhdista ikkunalasi etukäteen. Puhdista ikkunalasi etukäteen. Nyt voit kiinnittää ja irrottaa lämpömittarin erittäin helposti.

### Huomaa:

Vältä suoraa auringonvaloa

- Se vääristää näytettyjä arvoja! Äärimmäisen korkeat lämpötilat voivat vahingoittaa näyttöä. Jatkuva auringonvalo voi haalistaa nestekiteet.
- **Tärkeä huomautus:** Lämmönpoiston (eristyksestä riippuen) ja ikkunan suojatun sijainnin vuoksi on mahdollista, että VISION-laitteessa näkyvä lämpötila on korkeampi kuin ulkolämpötila avoimessa, suojaamattomassa paikassa suoraan maanpinnan yläpuolella.

### Pariston vaihto

- Heti kun näyttö himmenee, irrota laite pidikkeestä ja vaihda paristo. Kierrä paristokotelo varovasti takaisin paikalleen.

### Vianmääritys

Ongelma	Ratkaisu
Laitteen näytössä ei näy mitään	Varmista, että pariston napaisuus on oikea Vaihda akku
Virheellinen näyttö	Vaihda akku
Näyttö HH.H/LL.L	Mittausalueen ulkopuolella

Jos laite ei toimi näiden toimenpiteiden jälkeen, ota yhteyttä jälleenmyyjään, jolta ostit laitteen.

### Jätehuolto

Tämä tuote ja sen pakkaus on valmistettu korkealaatuisista materiaaleista ja komponenteista, jotka voidaan kierrättää ja käyttää uudelleen. Tämä vähentää jätteiden määrää ja suojelee ympäristöä.

Hävitä pakkaus ympäristöystävällisellä tavalla käyttämällä vakiintuneita keräysjärjestelmiä.



#### Sähkölaitteen hävittäminen

Poista laitteesta irrotettavat paristot ja ladattavat akut ja hävitä ne erikseen.

Tämä tuote on merkitty EU:n sähkö- ja elektroniikkalaiteromusta (WEEE) annetun direktiivin mukaisesti.

Älä heitä tätä laitetta kotitalousjätteisiin. Käyttäjän velvollisuutena on viedä käytöstä poistetut laitteet sähkö- ja elektroniikkalaitteiden hävittämistä varten osoitettuun keräyspisteeseen ympäristöystävällisen hävittämisen varmistamiseksi. Palautuspalvelu on maksuton. Noudata voimassa olevia määräyksiä!

## KÄYTTÖOHJE

### Paristojen häyittäminen



Älä koskaan heitä tyhjiä paristoja ja akkuja kotitalousjätteisiin. Ne sisältävät haitallisia aineita, jotka voivat vahingoittaa ympäristöä ja ihmisten terveyttä, jos ne hävitetään väärin. Kuluttajana sinulla on lain mukaan velvollisuus viedä ne kauppaan tai sopivaan keräyspisteeseen kansallisten tai paikallisten määräysten mukaisesti ympäristön suojelemiseksi. Palautuspalvelu on maksuton.

Sisältyvien raskasmetallien symbolit ovat: Cd = kadmium, Hg = elohopea, Pb = lyijy!

### Tekniset tiedot

Mittausalue Lämpötila	-25... +70 °C
Tarkkuus	0,1 °C
Tarkkuus	±1 °C alueella -10...+50 °C, muutoin ±2 °C
Virrankulutus	1,5 V AAA (paristot eivät sisälly toimitukseen) Suosittelemme alkaliparistoja.
Mitat	66 x 21 x 90 mm
Paino	42 g (vain laite)

TFA Dostmann GmbH & Co.KG, Zum Ottersberg 12, 97877 Wertheim, Saksa  
Tämän käyttöohjeen osia ei saa jäljentää ilman TFA Dostmannin kirjallista lupaa.  
Tekniset tiedot ovat paikkansapitäviä painohetkellä ja voivat muuttua ilman erillistä ilmoitusta.  
Tuotteen uusimmat tekniset tiedot ja tiedot löytyvät verkkosivuiltamme syöttämällä tuotenumeron hakukenttään.

[www.tfa-dostmann.de](http://www.tfa-dostmann.de)

Sähköposti: [info@tfa-dostmann.de](mailto:info@tfa-dostmann.de)  
TFA Dostmann GmbH & Co.KG, Zum Ottersberg 12, 97877 Wertheim, Saksa.

12/23

