

Kat.-nr. 30.1067.15

Digital vinduestermometer

Tak, fordi du har valgt dette instrument fra TFA.

Inden du tager det i brug:

- Sørg for at læse brugsanvisningen grundigt.
- Overholdelse af instruktionerne i manualen forhindrer skader på instrumentet og tab af dine lovmæssige rettigheder som følge af defekter opstået ved forkert brug.
- Vi påtager os ikke ansvar for skader, der opstår som følge af manglende overholdelse af disse instruktioner.
- Ligeledes påtager vi os intet ansvar for fejlagtige aflæsninger og for eventuelle konsekvenser, der måtte følge heraf.
- Vær særlig opmærksom på sikkerhedsinstruktionerne!
- Opbevar brugsanvisningen sikkert til fremtidig brug.

Leveringsindhold:

- Vinduestermometer
- Holder med selvklæbende tape
- Brugsanvisning

Anvendelsesområde og alle fordelene ved dit nye instrument i kort form:

- Tydeligt, funktionelt design
- Nem aflæsning af udetemperaturen indefra
- Permanent visning af maksimums- og minimumsværdier med automatisk nulstilling
- Let at fastgøre med integreret holder og selvklæbende strimmel
- Vejrbestandig



For din sikkerhed

- Produktet er udelukkende beregnet til det anvendelsesområde, der er beskrevet ovenfor.
- Den må kun anvendes i overensstemmelse med beskrivelsen i denne vejledning.



Advarsel! Risiko for skade:

- Opbevar enheden og batteriet utilgængeligt for børn.
- Små dele kan sluges af børn (under tre år).
- Batterier indeholder skadelige syrer og kan være farlige ved indtagelse.
- Hvis et batteri sluges, kan det føre til alvorlige indre forbrændinger og død inden for 2 timer.
- Hvis du har mistanke om, at et batteri er blevet slugt eller på anden måde er kommet ind i kroppen, skal du straks søge lægehjælp.
- Batterier må ikke kastes i ild, kortsluttes, skilles ad eller oplades. Eksplosionsfare!
- Svage batterier bør udskiftes så hurtigt som muligt for at forhindre skader forårsaget af lækage.
- Sørg for, at polariteterne er korrekte. Sørg for, at polariteterne er korrekte.
- Fjern batteriet, hvis du ikke bruger enheden i længere tid.
- Undgå kontakt med hud, øjne og slimhinder ved håndtering af lækkende batterier.
- Ved kontakt skal de berørte områder straks skylles med vand, og der skal kontaktes læge.



Advarsel!

- Uautoriserede reparationer, modifikationer eller ændringer af produktet er forbudt.
- Udsæt ikke enheden for ekstreme temperaturer, vibrationer eller stød
- Rengør dit instrument med en blød, fugtet klud. Brug ikke opløsningsmidler eller skuremidler.

Fig. 1

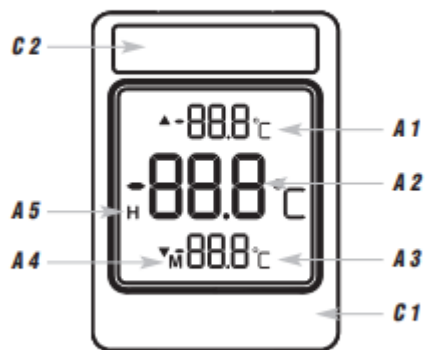


Fig. 2

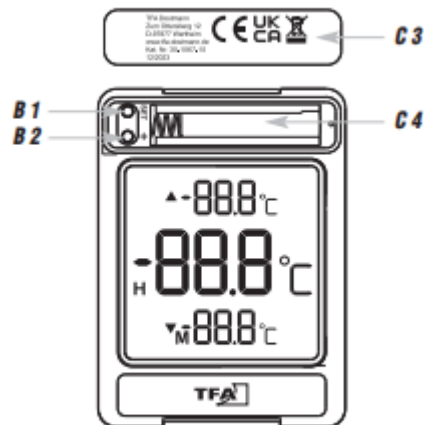
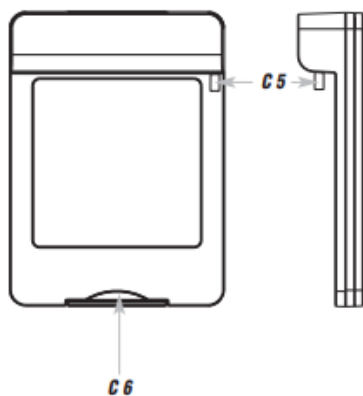


Fig. 3



Dele

Display (Fig. 1)

- A1: Maksimal temperatur
- A2: Aktuel udetemperatur
- A3: Minimumstemperatur
- A4: Minutter (til tidsindstilling)
- A5: Timer (til tidsindstilling)

Knapper (Fig. 2)

- B1: SET-knap
- B2: +-knap

Kabinet (Fig. 1-3)

- C1: Holder
- C2: Selvklæbende strimler
- C3: Dæksel til batterirummet (skruet fast)
- C4: Batterirum
- C5: Temperaturføler
- C6: Udkæring til håndtag til holder

BRUGSANVISNING

Kom godt i gang

- Fjern holderen ved at trykke tommelfingeren ind i udskæringen og løfte holderen af.
- Træk beskyttelsesfolien af skærmen.
- Åbn batterirummet med en skruetrækker.
- Sæt et nyt 1,5 V AAA-batteri i, og sørg for, at batteriernes polaritet er korrekt. Alle segmenter lyser i et par sekunder.
- Den øverste display viser den maksimale temperatur, den midterste viser den aktuelle temperatur, og den nederste viser den minimale temperatur.
- Maks- og minimumsværdierne nulstilles automatisk:
- Den højeste temperatur kl. 08.00 og den laveste temperatur kl. 20.00.
- Derfor skal det aktuelle klokkeslæt indstilles.

Indstilling af uret:

- Tryk på SET-knappen.
- Timeviseren (H) blinker på displayet i 20 sekunder.
- Tryk på +-knappen for at justere timerne.
- Hold knappen inde for at gå til hurtigindstillingsmodus.
- Bekræft indstillingen med SET-knappen, og indstil minutterne på samme måde.
- Tryk på SET-knappen endnu en gang for at vende tilbage til normal tilstand.

Installation

- Skru forsigtigt batteridækslet af.
- Træk beskyttelsesfilmen af den selvklæbende strimmel, og fastgør holderen på ydersiden af vinduet.
- Rengør vinduesglasset først. Rengør vinduesglasset først. Nu kan du nemt montere og afmontere termometeret.

Bemærk:

Undgå direkte sollys

- Det forvrænger de angivne værdier! Ekstremt høje temperaturer kan medføre skader på displayet. Permanent sollys kan blege de flydende krystaller.
- **Vigtig bemærkning:** På grund af varmeafgivelsen (afhængigt af isolering) og den beskyttede placering af dit vindue er det muligt, at den temperatur, der vises på din VISION, er højere end udetemperaturen på et frit, ubeskyttet sted direkte over jorden.

Udskiftning af batteri

- Så snart skærmen bliver svagere, skal du fjerne enheden fra holderen og udskifte batteriet. Skru batteridækslet forsigtigt på plads igen.

Fejlfinding

Problem	Løsning
Der vises intet på enhedens skærm	Sørg for, at batteriets polaritet er korrekt Udskift batteriet
Fejlagtig indikation	Udskift batteriet
Indikation HH.H/LL.L	Uden for måleområdet

Hvis din enhed ikke fungerer trods disse foranstaltninger, skal du kontakte den forhandler, hvor du købte den.

Affaldshåndtering

Dette produkt og dets emballage er fremstillet af materialer og komponenter af høj kvalitet, som kan genbruges og genanvendes. Dette reducerer affaldsmængden og beskytter miljøet.

Bortskaf emballagen på en miljøvenlig måde ved hjælp af de opstillede indsamlingssystemer.



Bortskaffelse af det elektriske apparat

Fjern ikke-fastmonterede batterier og genopladelige batterier fra enheden, og bortskaf dem separat.

Dette produkt er mærket i overensstemmelse med EU's direktiv om affald, der består af eller indeholder elektrisk og elektronisk udstyr (WEEE).

Dette instrument må ikke bortskaffes med husholdningsaffaldet. Brugeren er forpligtet til at aflevere udtjente enheder på et angivet indsamlingssted for bortskaffelse af elektrisk og elektronisk udstyr for at sikre en miljøvenlig bortskaffelse. Returneringstjenesten er gratis. Overhold gældende regler!

BRUGSANVISNING**Bortskaffelse af batterier**

Smid aldrig tomme batterier og genopladelige batterier i husholdningsaffaldet. De indeholder forurenende stoffer, som, hvis de bortskaffes på en forkert måde, kan skade miljøet og menneskers sundhed. Som forbruger er du ifølge loven forpligtet til at aflevere dem i din butik eller på et passende indsamlingssted afhængigt af nationale eller lokale bestemmelser for at beskytte miljøet. Returneringstjenesten er gratis.

Symbolerne for de indeholdte tungmetaller er: Cd = cadmium, Hg = kviksølv, Pb = bly!

Specifikationer

Måleområde Temperatur	-25... +70 °C
Opløsning	0,1 °C
Nøjagtighed	+1 °C til -10...+50 °C, ellers +2 °C
Strømforbrug	1,5 V AAA (batterier medfølger ikke) Vi anbefaler alkaliske batterier.
Dimension	66 x 21 x 90 mm
Vægt:	42 g (kun enheden)

TFA Dostmann GmbH & Co.KG, Zum Ottersberg 12, 97877 Wertheim, Tyskland
Ingen del af denne håndbog må gengives uden skriftlig tilladelse fra TFA Dostmann.
De tekniske data er korrekte på trykningstidspunktet og kan ændres uden forudgående varsel.
De seneste tekniske data og oplysninger om dette produkt findes på vores hjemmeside ved blot at indtaste produktnummeret i søgefeltet.

www.tfa-dostmann.de

E-mail: info@tfa-dostmann.de
TFA Dostmann GmbH & Co.KG, Zum Ottersberg 12, 97877 Wertheim, Tyskland.

12/23

