

Langaton sääasema
Käyttöohje
Tuotenro: 35.1174

Kiitos, että valitsit tämän TFA-tuotteen.

Ennen laitteen käyttöä

Lue käyttöohje huolellisesti.

Käyttöohjeiden noudattaminen ja kunnioittaminen estää laitteen vaurioitumisen ja lakisääteisten oikeuksien menettämisen virheellisestä käytöstä johtuvien vikojen vuoksi. Emme ole vastuussa vahingoista, jotka johtuvat näiden ohjeiden noudattamatta jättämisestä.

Kiinnitä erityistä huomiota turvallisuusohjeisiin!

Säilytä tämä käyttöohje huolellisesti myöhempää tarvetta varten.

Toimituksen sisältö

- Langaton sääasema (tukiasema)
- Lämpötila-anturi (tuotenro 30.3250.02)
- Virtalähde
- Käyttöohje

Turvallisuutesi vuoksi:

- Tätä tuotetta saa käyttää vain näiden ohjeiden mukaisesti.

Varoitus! Sähköiskun vaara!

- Kytke tukiasema vain sellaiseen pistorasiaan, joka on asennettu maasi sähköturvallisuusmääräysten mukaisesti ja jossa on oikea verkkojännite (katso tyyppikilpi).
- Pistorasian on sijaittava laitteen lähellä ja sen on oltava helposti saavutettavissa.
- Irrota laite välittömästi pistorasiasta, jos siinä ilmenee vika.
- Tukiasema ja verkkolaite eivät saa joutua kosketuksiin veden tai kosteuden kanssa. Sopii vain sisäkäyttöön.
- Älä käytä laitetta, jos kotelo tai verkkolaite on vaurioitunut.
- Käytä laitetta sellaisten henkilöiden (mukaan lukien lapset) ulottumattomissa, jotka eivät täysin ymmärrä sähkölaitteiden käsittelyyn liittyviä mahdollisia riskejä.
- Käytä vain mukana toimitettua verkkolaite.

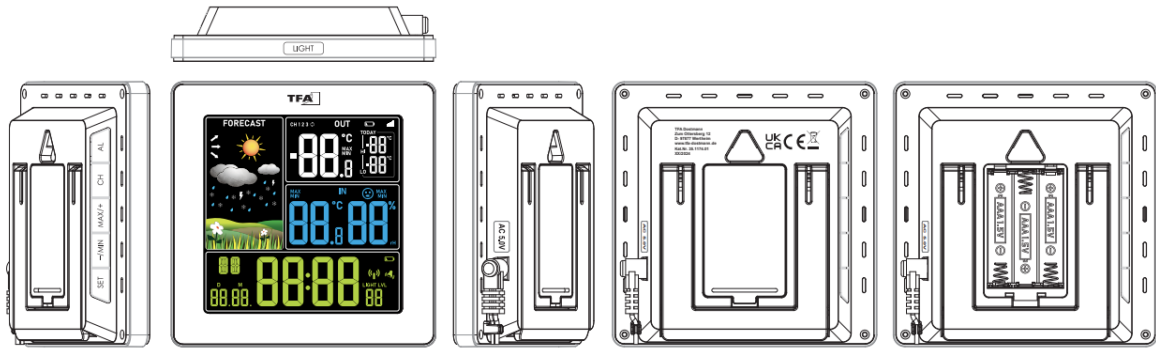
VAROITUS! Loukkaantumisvaara!

- Pidä laitteet ja paristot lasten ulottumattomissa.
- Paristot sisältävät haitallisia happoja ja voivat olla vaarallisia nieltynä. Pariston nieleminen voi aiheuttaa vakavia sisäisiä palovammoja ja johtaa kuolemaan kahden tunnin kuluessa. Jos epäilet, että paristo on nieltä tai muuten joutunut kehoon, hakeudu välittömästi lääkäriin.
- Paristoja ei saa heittää tuleen, oikosulkea, purkaa tai ladata uudelleen. Räjähdyksivaara!
- Heikot paristot on vaihdettava mahdollisimman pian vuotamisesta aiheutuvien vahinkojen estämiseksi. Varmista, että napaisuus on oikea. Älä koskaan käytä vanhoja ja uusia paristoja yhdessä tai eri tyyppisiä paristoja. Poista paristot, jos laitetta ei käytetä pitkään aikaan. Vältä kosketusta ihon, silmien ja limakalvojen kanssa käsitellessäsi vuotavia paristoja. Jos kosketusta tapahtuu, huuhtelee välittömästi altistuneet alueet vedellä ja ota yhteyttä lääkäriin.

VAROITUS

- Laitteiden luvaton korjaus, muuttaminen tai muokkaaminen on kielletty.
- Älä altista laitteita äärimmäisille lämpötiloille, tärinälle tai iskuille.
- Puhdista laitteet pehmeällä, kostealla liinalla. Älä käytä liuottimia tai hankaavia puhdistusaineita.
- Lähetin on roiskeenkestävä, mutta ei vesitiivis.

Komponentit



Tukiasema (vastaanotin)

Näyttö

Sääennuste säämerkeillä ja suuntausilmaisimella
 Kanava 1/2/3 ja ympyräsymboli kanavan vaihtoa varten
 Ulkotermosteri
 Paristosymboli ulkolähettille
 Ulkotilälähettilmen vastaanottosymboli
 Ulkolämpötilan päivittäiset HI/LO-arvot
 Sisälämpötila ja kosteus
 MAX/MIN-arvot
 Mukavuustaso
 Tukiaseman akkusymboli
 DCF-vastaanottosymboli
 Hälytysmerkki
 Kirjkaustaso
 Radio-ohjattu kello sekunteineen
 Päivämäärä
 Viikonpäivä

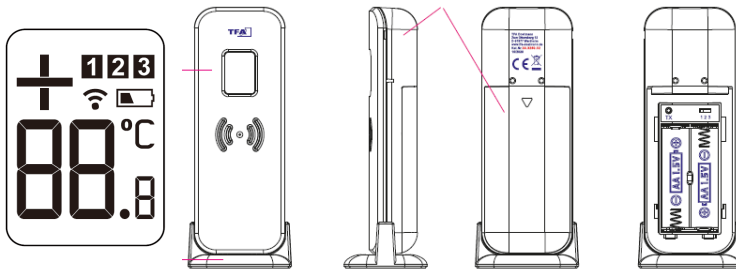
Painikkeet

LIGHT-anturipainike
 AL-painike
 CH-painike
 MAX/+ -painike
 -/MIN-painike
 SET-painike

Kotelo

Seinäkiinnitysreikä
 Jalusta (taitettava)
 Paristokotelo
 Virtalähteen liitäntä

Lähetin



Näyttö

Kanava 1, 2, 3
 Lähetysignaali:
 Lähettilmen akkusymboli
 Ulkotermosteri

Kotelo

Paristokotelo
Pöytäteline
Syvennykset seinäkiinnikkeelle

Paristokotelon painikkeet

TX-painike
1 2 3 -kytkin kanavan valintaan

Aloittaminen

Aseta paristot lähettimeen

- Aseta tukiasema ja lähetin pöydälle noin 1,5 metrin etäisyydelle toisistaan. Vältä sijoittamista lähelle mahdollisia häiriölähteitä, kuten elektroniikkalaitteita ja radiolaitteita.
- Poista suojakalvo tukiaseman näytöltä.
- Avaa lähettimen paristokotelo ja aseta kaksi uutta AA 1,5 V -paristoa napaisuudet kuvan mukaisesti. Kaikki LCD-segmentit näkyvät hetken ajan.
- Lähettimen näytössä näkyy lämpötila. Kytkin on asetettu kanavalle 1.
- Sulje paristokotelo.

Tukiaseman käynnistäminen

- Tukiasemaa voidaan käyttää verkkovirtalaitteella ja/tai 3 x 1,5 V:n AAA-paristoilla (eivät sisälly toimitukseen). Paristot pitävät laitteen toiminnassa sähkökatkon sattuessa, joten laitteita ei tarvitse säätää uudelleen ja muistissa olevat arvot säilyvät. Jatkuvan taustavalon ja paristojen säästämiseksi käytä mukana toimitettua verkkovirtalaitetta.
- Työnä verkkolaitteen pistoke laitteen liitäntään ja kytke pistoke pistorasiaan.
- Laite antaa äänimerkin ja kaikki LCD-segmentit näkyvät hetken ajan.
- Laite on käyttövalmis.
- Valinnainen: Avaa paristokotelo ja aseta kolme uutta AAA 1,5 V -paristoa napaisuuden mukaisesti kuvan osoittamalla tavalla. Sulje paristokotelo.

Ulkotilan lähettimen vastaanotto

- Tukiasema yrittää etsiä ulkolämpötilaa 60 sekunnin ajan, ja vastaanottosymboli vilkkuu
- Jos vastaanotto onnistuu, ulkolämpötila ja vastaanottosymboli näkyvät vakaasti tukiaseman näytöllä.
- Jos ulkolämpötilan vastaanotto epäonnistuu, näytössä näkyy edelleen "- -,-". Tarkista paristot ja yritä uudelleen.

Huomautus lähettimen hausta

- Voit myös käynnistää ulkolämpötila-anturin haun manuaalisesti myöhemmin (esim. jos anturi on kadonnut tai paristot on vaihdettu).
- Pidä tukiaseman CH-painiketta painettuna kolme sekuntia. Ulkolämpötilan lähettimen vastaanottosymboli vilkkuu.
- Paina lähettimen paristokotelossa olevaa TX-painiketta. Ulkotietojen lähetys tapahtuu välittömästi, ja jos vastaanotto onnistuu, ulkolämpötila näkyy tukiaseman näytöllä.
- Jos lähettimen signaali katoaa, laite aloittaa automaattisesti lähettimen haun 60 sekunnin ajan 30 ja 60 minuutin kuluttua. Jos vastaanotto epäonnistuu, haku toistetaan joka tunti 3 minuutin ajan.

DCF-taajuussignaalin vastaanotto

- Ulkotilojen arvojen vastaanoton jälkeen kello etsii DCF-taajuussignaalia ja DCF-symboli vilkkuu näytöllä.
- Kun aikakoodi on vastaanotettu onnistuneesti 3–10 minuutin kuluttua, radio-ohjattu aika ja DCF-symboli näkyvät näytöllä jatkuvasti.
- DCF-vastaanotto tapahtuu aina kello 1:00, 2:00 ja 3:00 aamulla. Jos signaalia ei vastaanoteta onnistuneesti, uusia yrityksiä tehdään kello 4:00 ja 5:00.

Voit myös aktivoida DCF-vastaanoton manuaalisesti normaalitilassa. Paina -/MIN-painiketta 3 sekunnin ajan. DCF-vastaanottosymboli vilkkuu.

- Keskeytä vastaanotto pitämällä -/MIN-painiketta painettuna ja painamalla sitä uudelleen. DCF-vastaanottosymboli katoaa.
- Jos kello ei pysty havaitsemaan DCF-signaalia (esim. häiriöiden tai lähetysetaisyyden vuoksi), aika voidaan asettaa manuaalisesti.
- Kello toimii tällöin tavallisena kvartsikellona (katso: "Manuaaliset asetukset").

Huomautus radio-ohjatuista kelloista

- Aika lähetetään Frankfurt am Mainin lähellä sijaitsevasta atomikellosta DCF-77 (77,5 kHz) - taajuussignaalin, jonka kantama on noin 1 500 km. Radiotaajuudella ohjattu kellosi vastaanottaa signaalin, muuntaa sen ja näyttää aina tarkan ajan. Kesä- ja talviajan säätö tapahtuu myös automaattisesti.
- Vältä olemasta lähellä mahdollisia häiriölähteitä, jotka voivat vaikuttaa radiovastaanottoon (katso "Sijainti ja asennus").
- Yöllä ilmakehän häiriöt ovat yleensä vähäisempiä. Yksi päivittäinen vastaanotto riittää pitämään tarkkuuspoikkeaman alle 1 sekunnin.

Käyttö

Manuaaliset asetukset

- Paina ja pidä SET-painiketta painettuna kolme sekuntia siirtyäksesi asetustilaan.
- Ensimmäinen säädettävä arvo vilkkuu näytössä.
- Käytä MAX/+ tai -/MIN-painiketta halutun asetuksen tekemiseen, kun arvo vilkkuu. Paina ja pidä painikkeita painettuna asetustilassa siirtyäksesi pikamoodiin.
- Vahvista asetukset SET-painikkeella ja siirry seuraavaan asetukseen.
- Järjestys on seuraava:
 - Viikonpäivä Kieli: saksa (DE – oletus), englanti (EN), ranska (FR), italia (IT), espanja (ES), hollanti (DU).
 - DCF-vastaanotto ON/OFF (oletus: DCF ON)
 - Aikavyöhyke +12/-12 (oletus: ZONE 00)
 - Tunti, minuutit
 - Vuosi, kuukausi, päivä
- Kun kaikki säädöt on tehty, paina SET-painiketta poistuaksesi asetustilasta.
- Laite poistuu asetustilasta automaattisesti, jos mitään painiketta ei paineta 20 sekunnin kuluessa.

DCF-vastaanotto

- Oletusarvoisesti DCF-vastaanotto on käytössä (DCF ON), eikä manuaalista ajan asettamista tarvita, kun DCF-signaali on vastaanotettu onnistuneesti.
- Asetustilassa voit poistaa käytöstä (DCF OFF) tai ottaa uudelleen käyttöön DCF-vastaanoton.
- Kun DCF-ajan vastaanotto on poistettu käytöstä, kello on asetettava manuaalisesti. Aikavyöhykettä ei näytetä. DCF-vastaanottosymboli katoaa.
- Jos DCF-vastaanotto on päällä, manuaalisesti asetettu aika korvataan DCF-ajalla, kun signaali on vastaanotettu onnistuneesti.

Sisä- ja ulkoilman lämpötila ja sää

Lämpötila ja kosteus

Enimmäis- ja vähimmäisarvot

Korkeimmille ja matalimmille arvoille on kaksi muistitoimintoa:

Ulkotemperatuurin päivittäiset enimmäis- ja vähimmäisarvot automaattisella nollauksella

HI/LO-arvot näkyvät pysyvästi ulkolämpötilan vieressä ja nollautuvat automaattisesti keskiyöllä.

Enimmäis- ja vähimmäisarvojen näyttö manuaalisella nollauksella

- Paina -/MIN-painiketta normaalitilassa. MIN vilkkuu näytössä.
- Nyt näet viimeisimmän nollauksen jälkeen mitatun alimman arvon sekä mittausajankohdan ja -päivämäärän.
- Arvot näkyvät seuraavassa järjestyksessä: Ulkolämpötila, sisälämpötila, sisäilman kosteus
- Paina -/MIN-painiketta vielä kerran palataksesi nykyisten arvojen näyttöön.
- Toista prosessi painamalla MAX/+ -painiketta nähdäksesi suurimmat arvot. MAX vilkkuu näytössä.
- Pidä SET-painiketta painettuna 3 sekuntia, kun suurimmat tai pienimmät arvot ovat näkyvissä. Arvot poistetaan ja nollataan nykyiseen tilaan.

Kastepiste

- Paina ja pidä MAX/+ -painiketta painettuna 3 sekuntia normaalitilassa, jolloin näytölle tulee nykyinen sisäilman kastepiste (DP).

Sisäilman mukavuusindikaattori

- Näytölle ilmestyy hymiö, joka ilmaisee sisäilman mukavuustason.

Sääennuste

Sämerkit

- Sääasemassa on 6 erilaista sääsymbolia: aurinkoinen, hieman pilvinen, pilvinen, sateinen, ukkosmyrsky, lumisade.
- Lumikide näkyy, jos sateita tai ukkosta on ennustettu ja ulkolämpötila on alle 0 °C.
- Sääennuste koskee 12–24 tunnin jaksoa ja osoittaa vain yleisen sääkehityksen. Tarkkuus on noin 70–75 %.

Suunta-nuolet

Näytön suunta-nuolet osoittavat, onko ilmanpaine noussut, pysynyt vakaana vai laskenut viimeisten 3 tunnin aikana.

Hälytys

- Paina AL-painiketta normaalitilassa siirtyäksesi hälytystilaan.
- Näytölle ilmestyy AL ja 6:00 (oletus) tai viimeksi asetettu hälytysaika.
- Paina ja pidä AL-painiketta painettuna 3 sekuntia siirtyäksesi hälytyksen asetustilaan.
- Tuntiluku alkaa vilkkua.
- Säädä tunteja painamalla MAX/+ tai -/MIN-painiketta.
- Paina AL-painiketta uudelleen ja aseta minuutit samalla tavalla.
- Vahvasta asetus AL-painikkeella.
- Voit aktivoida tai deaktivoida herätystoiminnon painamalla AL-painiketta herätystilassa. Herätysmerkki ilmestyy tai katoaa näytöltä.
- Kun hälytys on aktivoitu, se alkaa soida, kun asetettu hälytysaika on saavutettu. Hälytysmerkki vilkkuu näytössä.
- Paina mitä tahansa painiketta (paitsi LIGHT), niin hälytys lakkaa.
- Jos hälytystä ei pysäytetä manuaalisesti, hälytysääni sammuu automaattisesti kahden minuutin kuluttua ja aktivoituu uudelleen seuraavana päivänä samaan asetettuun aikaan. Hälytysmerkki pysyy näytössä.
- Kun herätyskello soi, paina LIGHT-painiketta, jolloin torkkutoiminto aktivoituu.
- Hälytysmerkki vilkkuu ja hälytys keskeytyy 5 minuutiksi.
- Paina mitä tahansa painiketta (paitsi LIGHT) lopettaaksesi torkkutoiminnon.

Näytön valo

- Verkkovirralla käytettäessä: Paina LIGHT-painiketta säätääksesi kirkkautta neljällä tasolla (LVL 4–1) tai sammuttaaksesi sen (OFF). Oletusasetus on LVL 3.
- Viimeksi valittu taso pysyy pysyvästi aktiivisena.
- Voit aktivoida näytön valon väliaikaisesti puhtaassa akkukäytössä painamalla mitä tahansa painiketta. Jokainen painikkeen painallus aktivoi näytön valon 10 sekunniksi.

Automaattinen himmennystila (pysyvän taustavalon ollessa päällä verkkovirralla)

- Jos automaattinen himmennystila on aktivoitu, heikko taustavalo (LVL 1) syttyy automaattisesti asetetuksi ajaksi.
- Paina ja pidä LIGHT-painiketta painettuna 3 sekuntia.
- Oletusarvoisesti automaattinen himmennys on pois käytöstä. Näytössä näkyy AD ja OFF vilkkuu.
- Käynnistä toiminto painamalla MAX/+ tai -/MIN-painiketta (ON).
- Vahvasta valintapainikkeella LIGHT.
- Aloitus aika vilkkuu (oletusarvo St 22:00). Aseta aika (täydet tunnit) painamalla MAX/+ tai -/MIN-painiketta.
- Vahvasta LIGHT-painikkeella.
- Lopetus aika vilkkuu (oletusarvo End 6:00). Aseta aika (täysituntia) painamalla MAX/+ tai -/MIN-painiketta.
- Vahvasta asetukset LIGHT-painikkeella. Näyttö palaa normaalitilaan.

Sijainti ja asennus

- Jos laite sijoitetaan ulos, valitse lähettimelle varjoisa ja kuiva paikka. Suora auringonvalo voi aiheuttaa virheellisiä mittaustuloksia, ja jatkuva kosteus vahingoittaa elektroniikkakomponentteja tarpeettomasti.

- Sijoita tukiasema mihin tahansa huoneeseen talossa.
- Vältä sijoittamista lähelle mahdollisia häiriölähteitä, jotka voivat vaikuttaa radiovastaanottoon. On suositeltavaa pitää vähintään 2 metrin etäisyys mahdollisiin häiriölähteisiin (televisio, tietokone, mikroaaltouuni, langattomat puhelimet, vauvamonitorit) ja suuriin metalliesineisiin (esim. jääkaappi). Kiinteiden seinien, erityisesti metalliosia sisältävien seinien, sisällä lähetyskäytävien voi lyhentyä huomattavasti. Äärimmäisissä tapauksissa sijoita laite ikkunan lähelle vastaanoton parantamiseksi.
- Tarkista, onko lähetys lähettimestä tukiasemaan mahdollista ja voidaanko DCF-radiokello-signaali vastaanottaa.
- Valitse tarvittaessa toinen sijainti ulkolähettimelle ja/tai -vastaanottimelle.
- Jos lähetys onnistuu, voit sijoittaa tukiaseman ja ulkolähettimen paikalleen tai kiinnittää ne seinään ripustustelineen avulla.
- Kiinnitä lähetin seinään ruuvaamalla pidike seinään ja napsauttamalla ulkolähetin pidikkeeseen.
- Älä käytä tukiasemaa lämpöpattereiden tai muiden lämmönlähteiden läheisyydessä tai suorassa auringonvalossa.

Paristojen vaihto

- Heti kun paristosymboli ilmestyy tukiaseman kanavanäyttöön tai lähettimen näyttöön, vaihda lähettimen paristot.
- Vaihda tukiaseman paristot, kun paristosymboli ilmestyy näytön alaosaan. Laite toimii myös ilman paristoja. Tällöin tukiaseman paristosymboli näkyy näytössä jatkuvasti.
- Huomaa: Kun paristot on vaihdettu, ulkolähettimen ja tukiaseman välinen yhteys on palautettava – käynnistä siis aina molemmat laitteet uudelleen tai aloita manuaalinen lähettimen haku.

Lisäulkolähettimet (valinnainen)

- Jos käytössä on useampi kuin yksi ulkoinen lähetin (enintään 3), valitse kullekin lähettimelle oma kanava lähettimen paristokotelon sisällä olevalla 1/2/3-kytkimellä. Aseta kuhunkin lähettimeen kaksi uutta AA 1,5 V -paristoa kuvan mukaisella napaisuudella. Käynnistä tukiasema tai aloita ulkolähettimien manuaalinen haku.
- Manuaalista hakua varten valitse haluamasi kanava painamalla tukiaseman CH-painiketta. Pidä CH-painiketta painettuna 3 sekunnin ajan.
- Lähettimen vastaanottosymboli vilkkuu. Jos vastaanotto onnistuu, ulkoilman arvot ja kanavanumero näkyvät tukiaseman näytöllä.
- Vaihda kanavien 1–3 välillä painamalla CH-painiketta. Voit myös valita vuorottelevan kanavanäytön. Kun painat CH-painiketta uudelleen, viimeisen rekisteröidyn kanavan jälkeen näkyviin tulee automaattisen kanavanvaihdon ympyräsymboli. Poista toiminto käytöstä painamalla CH-painiketta uudelleen.
- Paina MAX/+ tai -/MIN-painiketta, jolloin näytössä näkyvät kanavien enimmäis- ja vähimmäisarvot.
- Kun ulkolähettimien asennus on onnistunut, sulje paristokotelot huolellisesti.

Jätteiden hävittäminen

Hävitä pakkaus ympäristöystävällisesti käyttämällä vakiintuneita keräysjärjestelmiä.

Sähkölaitteen hävittäminen

Poista laitteesta irrotettavat paristot ja akut ja hävitä ne erikseen.

Tämä tuote on merkitty EU:n sähkö- ja elektroniikkalaiteromudirektiivin (WEEE) mukaisesti.

Tätä tuotetta ei saa hävittää tavallisen kotitalousjätteen mukana. Kuluttajana sinun on vietävä käyttöikänsä päättäneet laitteet sähkö- ja elektroniikkalaitteiden hävittämiseen tarkoitettuun keräyspisteeseen, jotta hävittäminen tapahtuu ympäristöä säästämällä. Palautuspalvelu on maksuton. Noudata voimassa olevia määräyksiä!

Paristojen hävittäminen

Älä koskaan hävitä tyhjiä paristoja ja akkuja tavallisen talousjätteen mukana. Ne sisältävät haitallisia aineita, jotka voivat vahingoittaa ympäristöä ja ihmisten terveyttä, jos niitä hävitetään väärin.

Kuluttajana sinun on lain mukaan vietävä ne jälleenmyyjälle tai asianmukaiseen keräyspisteeseen kansallisten tai paikallisten määräysten mukaisesti ympäristön suojelemiseksi. Palautuspalvelu on maksuton.

Sisältämien raskasmetallien symbolit ovat: Cd = kadmium, Hg = elohopea, Pb = lyijy.

Tekniset tiedot

Tukiasema

Mittausalue sisätiloissa	
Lämpötila	0 °C... +50 °C
Tarkkuus:	0,1 °C
Tarkkuus	± 1 °C
Kosteus	10 %...99 % RH
Tarkkuus:	1 %
Tarkkuus	+/- 5 % (@25 °C, 30 %...80 %
Virrankulutus:	Virtalähde (mukana) Tulo: 230–240 V AC, 50 Hz, 0,5 A Lähtö: 5,0 V AC 0,15 A, 0,75 W Keskimääräinen hyötysuhde: ≥53,50 % Virrankulutus tyhjäkäynnillä: ≤0,21 W Paristot 3 x 1,5 V AAA (ei sisälly toimitukseen)
Kotelon mitat:	113 x 24 (70) x 113 (108) mm
Paino:	165 g (vain laite)
Ulkotilojen lähetin	
Mittausalue ulkona	
Lämpötila	-40 °C...+60 °C
Tarkkuus:	0,1 °C
Kantama	enintään 100 m (avoimella alueella)
Tarkkuus	± 1 °C lämpötila-alueella 0...+50 °C, muutoin ± 1,5 °C
Lähetystaajuus	433 MHz
Suurin radiotaajuusteho:	< 10 mW
Virrankulutus:	Paristot 2 x 1,5 V AA (eivät sisälly toimitukseen) Suosittelemme alkaliparistoja
Kotelon mitat:	48 (54) x 26 (44) x 129 (135) mm
Paino:	62 g (vain laite)

Tämän käyttöohjeen osia ei saa jäljentää ilman TFA Dostmannin kirjallista lupaa. Tekniset tiedot ovat paikkansapitäviä painohetkellä ja voivat muuttua ilman erillistä ilmoitusta.

Tuotteen uusimmat tekniset tiedot ja tiedot löytyvät kotisivuiltamme syöttämällä tuotenumero hakukenttään.

Jos sääasemassasi ilmenee ongelmia, suosittelemme käynnistämään sen uudelleen käyttöohjeen mukaisesti.

Jos laite ei toimi tämän toimenpiteen jälkeen, ota yhteyttä jälleenmyyjään, jolta ostit tuotteen.

EU:n vaatimustenmukaisuusvakuutus

TFA Dostmann vakuuttaa täten, että radiolaitetyyppi 35.1174 on direktiivin 2014/53/EU mukainen.

EU:n vaatimustenmukaisuusvakuutuksen koko teksti on saatavilla seuraavasta Internet-osoitteesta:
www.tfa-dostmann.de/service/downloads/ce

www.tfa-dostmann.de

Sähköposti: info@tfa-dostmann.de

TFA Dostmann GmbH & Co. KG, Zum Ottersberg 12, 97877 Wertheim, Saksa

Yritysrekisterinumero: Reg. Gericht Mannheim HRA 570186

25.4.

CE