

Kat.-Nr. 60.2025.01

Digitalt vækkeur med LED-cifre



Tak, fordi du har valgt dette instrument fra TFA Dostmann.

### **Inden du tager det i brug**

#### **Sørg for at læse brugsanvisningen grundigt.**

Overholdelse af anvisningerne i denne vejledning forhindrer skader på dit instrument og tab af dine lovfæstede rettigheder som følge af defekter, der opstår ved forkert brug. Vi påtager os ikke ansvar for skader, der opstår som følge af, at disse instruktioner ikke følges.

#### **Vær særlig opmærksom på sikkerhedsinstruktionerne!**

**Opbevar denne brugsanvisning sikkert til fremtidig brug.**

### **1. Leveringsindhold**

- Digital vækkeur
- DC 5V USB-kabel
- Brugsanvisning

### **2. Anvendelsesområde og alle fordelene ved dit nye instrument i kort form**

- LED-cifre med 2 lysstyrkeniveauer
- Dæmpningsfunktion med automatisk timer
- Visning af tid eller indendørstemperatur, automatisk skift mellem visningerne kan indstilles
- Alarm med snooze-funktion (justerbart interval)
- Strømforsyning via DC 5V USB-port (kabel medfølger)

### **3. Af hensyn til din sikkerhed**

- Dette produkt er udelukkende beregnet til det anvendelsesformål, der er beskrevet ovenfor. Det må kun anvendes i overensstemmelse med beskrivelsen i denne vejledning.
- Uautoriserede reparationer, ændringer eller tilpasninger af produktet er forbudt.

## 4. Vigtig information om produktsikkerhed!

- Udsæt ikke enheden for ekstreme temperaturer, vibrationer eller stød.
- Beskyt den mod fugt!



### ADVARSEL! Fare for elektrisk stød!

- Tilslut enheden via USB-kablet udelukkende til en egnet USB-strømkilde, såsom en computer eller en USB-strømadapter (DC 5V).
- Enheden og USB-kablet må ikke komme i kontakt med vand eller fugt. Egnet udelukkende til indendørs brug.
- Brug ikke enheden, hvis kabinettet eller USB-kablet er beskadiget.
- Opbevar enheden utilgængeligt for personer (herunder børn), der ikke fuldt ud kan forstå de potentielle risici ved håndtering af elektrisk udstyr.
- Frakobl enheden, hvis der opstår en fejl, eller hvis enheden ikke bruges i længere tid.
- Træk USB-kablet, så det ikke kommer i kontakt med skarpe eller varme genstande.



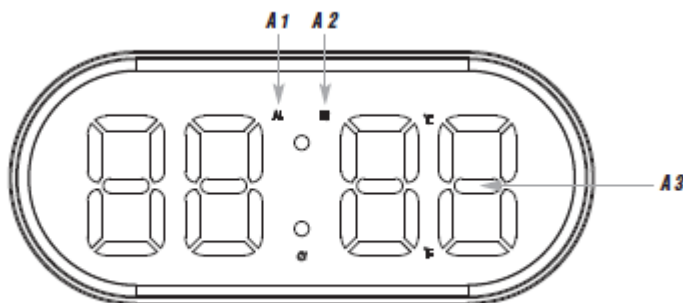
### ADVARSEL! Risiko for skade:

- Opbevar dette instrument og batterierne utilgængeligt for børn.
  - Batterier indeholder skadelige syrer og kan være farlige, hvis de indtages. Hvis et batteri sluges, kan det føre til alvorlige indre forbrændinger og død inden for to timer. Hvis du har mistanke om, at et batteri er blevet slugt eller på anden måde er kommet ind i kroppen, skal du straks søge lægehjælp.
  - Batterier må ikke kastes i ild, kortsluttes, skilles ad eller oplades. Der er risiko for eksplosion!
  - Svage batterier bør udskiftes så hurtigt som muligt for at forhindre skader forårsaget af lækage.
- Brug aldrig en kombination af gamle og nye batterier sammen, og heller ikke batterier af forskellige typer.
- Brug kemikaliebestandige beskyttelseshandsker og beskyttelsesbriller ved håndtering af lækkende batterier.

## 5. Dele

### A: Skærm (Fig. 1):

Fig. 1



## BRUGSANVISNING

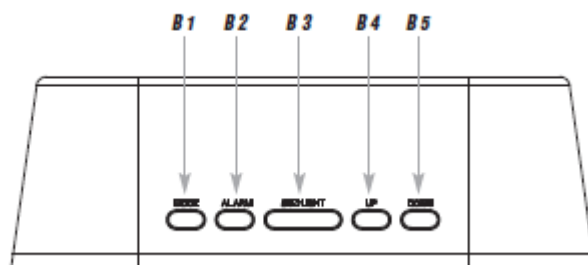
A 1: Alarm-symbol

A 2: Tid/indendørstemperatur

A 3: PM (12-timers system)

### B: Knapper (Fig. 2):

Fig. 2



B 1: MODE-knap

B 2: ALARM-knap

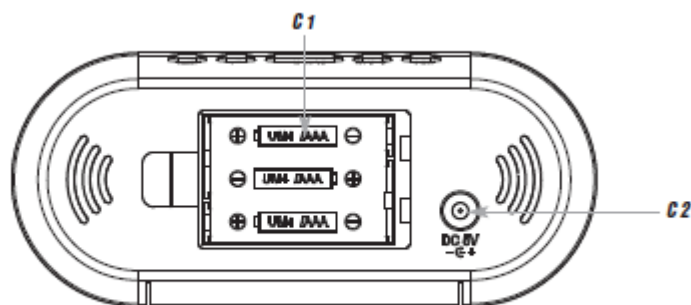
B 3: SNZ/LIGHT knap

B 4: UP knap

B 5: DOWN knap

### C: Kabinet (Fig. 3):

Fig. 3



C 1: Batterirum

C 2: DC 5V-udtag

## 6. Kom godt i gang

- Vækkeuret drives af 3 stk. 1,5 V AAA-batterier (medfølger ikke). Backup-batterierne sikrer, at uret fortsætter med at køre i tilfælde af strømafbrydelse. Kontinuerlig belysning af displayet fungerer kun ved tilslutning via USB eller stikkontakt. Ved ren batteridrift tændes displayet kortvarigt, hver gang der trykkes på en knap.

## BRUGSANVISNING

---

- Åbn vækkeurets batterirum. Sæt tre nye AAA 1,5 V-batterier i, med polaritet som vist. Luk batterirummet igen.
- For permanent displaybelysning og for at spare på batteritiden skal du bruge det medfølgende DC 5V USB-kabel.
- Tilslut enheden til en passende USB-strømkilde, f.eks. en computer, eller brug en passende strømadapter (medfølger ikke).
- Der lyder et bip, og 00:00 vises på skærmen.

### 7. Indstillinger

- Tryk på og hold UP- eller DOWN-knappen nede i indstillingsmodus for hurtig indstilling.
- Enheden afslutter automatisk indstillingsmodus, hvis der ikke trykkes på nogen knap i løbet af 10 sekunder.

#### 7.1 Tidsindstilling

- Hold MODE-knappen nede i tre sekunder i normal tilstand.
- Timetallet vil blinke. Tryk på UP- eller DOWN-knappen for at justere timerne.
- Tryk på MODE-knappen igen, så kan du justere minutterne og 24- eller 12-timerssystemet med UP- eller DOWN-knappen.
- Bekræft indstillingen med MODE-knappen.

#### 7.2 Indstilling af alarmtid

- Hold ALARM-knappen nede i tre sekunder i normal tilstand.
- 6:00 (standard) eller den senest indstillede alarmtid vises på displayet.
- AL og timetallet begynder at blinke. Tryk på UP- eller DOWN-knappen for at indstille timerne.
- Bekræft indstillingen med ALARM-knappen.
- Indstil minutterne på samme måde.
- Bekræft indstillingen med ALARM-knappen.
- 5 (standard) eller det senest indstillede snooze-interval vises på displayet.
- Tryk på UP- eller DOWN-knappen for at indstille den ønskede varighed (5 til 60 minutter).
- Bekræft med ALARM-knappen.
- For at aktivere og deaktivere alarmfunktionen skal du trykke på ALARM-knappen i normal tilstand.
- AL vises eller forsvinder på displayet.
- Når alarmen er aktiveret, begynder den at ringe, når den indstillede alarmtid er nået.
- Tryk på en vilkårlig knap (undtagen SNZ/LIGHT) for at stoppe alarmen.
- Hvis alarmen ikke slås fra manuelt, slukkes den stigende alarmtone automatisk efter et minut og aktiveres igen på det samme indstillede tidspunkt den følgende dag.
- Alarmsymbolet forbliver på displayet.

- Når alarmen ringer, skal du trykke på SNZ/LIGHT-knappen for at aktivere snooze-funktionen.
- Når snooze-funktionen er aktiveret, vil AL blinke på displayet.
- Alarmen vil blive afbrudt i det indstillede tidsrum.

### 8. Skærm modus

- Hvert tryk på MODE-knappen i normal tilstand skifter visningen mellem: Tid, indendørstemperatur og automatisk dæmpningsfunktion OFF/ON.

#### 8.1 Indendørstemperatur

- Vælg temperaturvisningen med MODE-knappen.
- Tryk på DOWN-knappen for at skifte mellem °C (standard) og °F som temperaturenhed.
- Hold MODE-knappen nede, indtil enheden afgiver et bip, og klokkeslæt og dato vises skiftevis (temperatur 5 sek. -> klokkeslæt 10 sek.).
- Hold MODE-knappen nede, indtil enheden afgiver et bip, for at vende tilbage til tidsvisningen.

#### 8.2 Automatisk lysregulering

- Vælg automatisk dæmpningsfunktion OFF/ON ved at trykke på MODE-knappen.
- Som standard er funktionen til automatisk dæmpning deaktiveret (OFF).
- For at aktivere (ON) eller deaktivere (OFF) funktionen skal du trykke på UP- eller DOWN-knappen.
- Hvis den automatiske baggrundsbelysning aktiveres (ON), tændes den svage baggrundsbelysning automatisk kl. 18 og slukkes igen kl. 6.

##### 8.2.1 Indstilling af tidsinterval

- Tryk på MODE-knappen og hold den nede (displayet tændt) for at gå ind i indstillingsfunktionen for den automatiske timer.
- Starttiden blinker. Tryk på knappen UP eller DOWN for at indstille timerne.
- Bekræft indstillingen med MODE-knappen, og tryk på knappen UP eller DOWN for at indstille minutterne.
- Bekræft indstillingen med MODE-knappen, og indstil sluttiden på samme måde.
- Bekræft indstillingen med MODE-knappen. • Hvis den automatiske baggrundsbelysning er aktiveret (ON), tændes den svage baggrundsbelysning automatisk i den indstillede tid.

### 9. Displaybelysning

- Du kan vælge mellem to lysstyrkeniveauer ved hjælp af OP-knappen.
- Bemærk: Kontinuerlig belysning af displayet fungerer kun, når der er tilsluttet USB eller strøm.
- Ved batteridrift: Tryk på en vilkårlig knap. Baggrundsbelysningen tændes i 10 sekunder.

## BRUGSANVISNING

---

### 10. Pleje og vedligeholdelse

- Rengør enheden med en blød, fugtig klud. Brug ikke opløsningsmidler eller skuremidler.
- Tag batterierne ud, hvis enheden ikke skal bruges i længere tid.
- Opbevar enheden på et tørt sted.

#### 10.1 Batteriskift

- Udskift de 3 stk. 1,5 V AAA-batterier, når belysningen uden USB- eller netstikforbindelse bliver svag.

### 11. Fejlfinding

#### Problem

#### Løsning

Der vises intet

USB-/netforbindelse:

- ◁ Tilslut enheden med USB-kablet til en passende strømkilde
- ◁ Kontroller tilslutningen

Batteridrift:

- ◁ Sørg for, at batteriernes polaritet er korrekt

- ◁ Skift batterierne

- ◁ Tryk på en vilkårlig knap for kortvarigt at aktivere skærmen

Forkert visning

- ◁ Genstart enheden i henhold til vejledningen

Batteridrift:

- ◁ Skift batterierne

Hvis enheden ikke fungerer trods disse tiltag, skal du kontakte den forhandler, hvor du købte produktet.

### 12. Affaldshåndtering

Dette produkt er fremstillet af materialer og komponenter af høj kvalitet, som kan genvindes og genbruges.

Bortskaf aldrig tomme batterier og genopladelige batterier sammen med almindeligt husholdningsaffald.



#### Bortskaffelse af det elektriske apparat

Fjern batterier, der ikke er fastmonterede, samt genopladelige batterier fra enheden, og bortskaf dem separat.



Dette instrument er mærket i overensstemmelse med EU-direktivet om affald fra elektrisk og

## BRUGSANVISNING

elektronisk udstyr (WEEE).

Dette instrument må ikke bortskaffes med husholdningsaffaldet. Brugeren er forpligtet til at aflevere udtjente enheder på et angivet indsamlingssted for bortskaffelse af elektrisk og elektronisk udstyr for at sikre miljøvenlig bortskaffelse. Returneringstjenesten er gratis. Overhold gældende regler!



### Bortskaffelse af batterier

Smid aldrig tomme batterier og genopladelige batterier i husholdningsaffaldet. De indeholder forurenende stoffer, som, hvis de bortskaffes forkert, kan skade miljøet og menneskers sundhed. Som forbruger er du ifølge loven forpligtet til at aflevere dem i din butik eller på et passende indsamlingssted i henhold til nationale eller lokale bestemmelser for at beskytte miljøet. Returneringstjenesten er gratis.

Symbolerne for de indeholdte tungmetaller er: Cd = cadmium, Hg = kviksølv, Pb = bly.

### 13. Specifikationer

Måleområde Temperatur	0 °C... +50 °C (32 °F ... 122 °F)
Strømforbrug	DC 5V USB-kabel (medfølger) 3 x AAA 1,5 V-batterier (medfølger ikke) Brug alkaliske batterier
Kabinetets mål	150 x 50 x 65 mm
Vægt	102 g (kun enheden)

Ingen del af denne brugsanvisning må gengives uden skriftlig tilladelse fra TFA Dostmann. De tekniske oplysninger er korrekte på tidspunktet for trykningen og kan ændres uden forudgående varsel. De seneste tekniske oplysninger og information om dette produkt finder du på vores hjemmeside ved blot at indtaste produktnummeret i søgefeltet.

[www.tfa-dostmann.de](http://www.tfa-dostmann.de)

TFA Dostmann GmbH & Co.KG, Zum Ottersberg 12, D-97877 Wertheim, Tyskland 02/19

Handelsregisternummer: Handelsretten i Mannheim, HRA 570186, 25.04.2004