

Brugsanvisning



Kat.-nr. 31.5009

Fig. 1

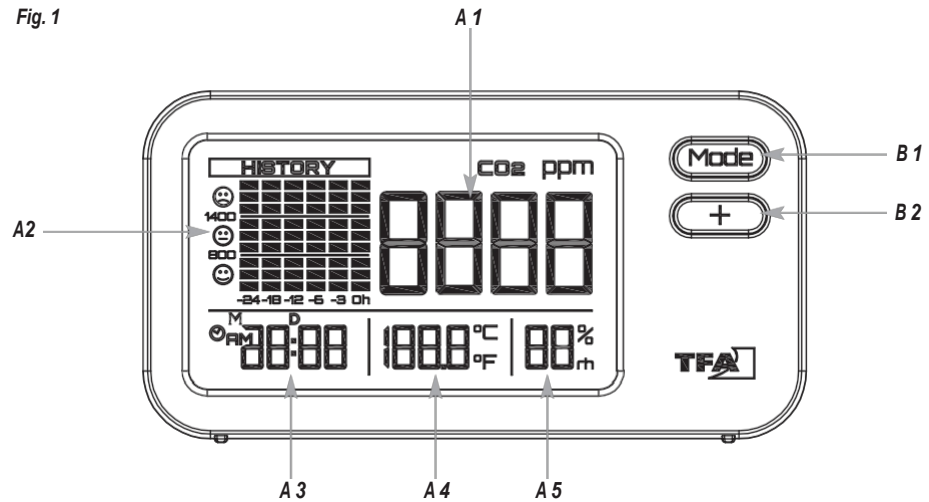


Fig. 2

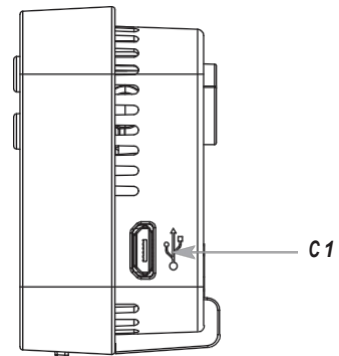
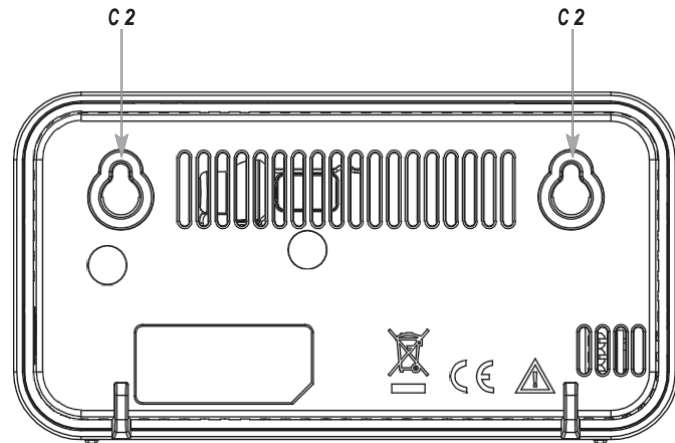


Fig. 3



AIRCO₂NTROL COACH – CO₂ Overvåger



Tak, fordi du har valgt dette instrument fra TFA.

1. Før du tager dette produkt i brug

- **Sørg venligst for at læse brugsanvisningen grundigt igennem.**
Denne information hjælper dig med at blive fortrolig med din nye enhed, lære alle dens funktioner og dele at kende, finde ud af vigtige detaljer om den første brug og brugen af den samt få råd i tilfælde af en fejl.
- **At følge og overholde anvisningerne i din manual vil forhindre skader på dit instrument og tab af dine lovfæstede rettigheder, som opstår på grund af forkert brug.**
- **Vi påtager os intet ansvar for eventuelle skader, der opstår som følge af manglende overholdelse af disse instruktioner. Ligeledes påtager vi os intet ansvar for eventuelle fejlagtige aflæsninger eller for eventuelle konsekvenser heraf.**
- **Læs især sikkerhedsrådene!**
- **Opbevar venligst denne brugsanvisning sikkert til fremtidig reference.**

2. Leveringsindhold

- CO₂ Overvågningsenhed
- USB-kabel
- Brugsanvisning

AIRCO₂ NTROL COACH – CO₂ Overvåger**3. Anvendelsesområde og alle fordelene ved dit nye instrument i kort form**

- Til overvågning af CO₂-koncentrationen i bygninger, hvor der opholder sig mennesker, f.eks.: skoler, kontorer, offentlige institutioner
- Oplysninger om den aktuelle CO₂-koncentration og historiske værdier for de seneste 24 timer
- Multifunktionsdisplaybelysning i forskellige farver
- Visning af tid, temperatur og luftfugtighed
- Micro USB-port (5 V) til strøm via pc eller strømadapter

4. For din sikkerhed

- Dette produkt er udelukkende beregnet til det anvendelsesområde, der er beskrevet ovenfor. Det bør kun anvendes i overensstemmelse med beskrivelsen i denne vejledning.
- Uautoriserede reparationer, modifikationer eller ændringer af produktet er forbudt.

C **Advarsel!**
Risiko elektrisk
for stød!

- Tilslut enheden via USB-kablet kun til en passende USB-strømkilde, såsom en computer eller en USB-strømadapter (DC 5V ?300mA).
- Enheden og USB-kablet må ikke komme i kontakt med vand eller fugt. Kun egnet til indendørs brug.

AIRCO₂ NTROL COACH – CO₂ Overvåger

- Brug ikke enheden, hvis kabinettet eller USB-kablet er beskadiget.
- Placer enheden uden for rækkevidde af personer (herunder børn), der ikke fuldt ud kan forstå de potentielle risici ved håndtering af elektrisk udstyr.
- Frakobl enheden, hvis der opstår en fejl, eller hvis enheden ikke skal bruges i længere tid.
- Træk USB-kablet, så det ikke kommer i kontakt med skarpe eller varme genstande.

F **Vigtig information om produktsikkerhed!**

- Udsæt ikke enheden for ekstreme temperaturer, vibrationer eller stød.
- For at undgå skader på elektronikken må du ikke fjerne beskyttelseskappen eller stikke skarpe genstande ind gennem ventilationsåbningerne.

F **EMC/RFI**

- Beskyt enheden mod elektromagnetisk interferens (EMI) fra induktionskogeplader, mikrobølgeovne og elektrostatisk afladning. Målinger kan påvirkes, hvis enheden bruges inden for et radiofrekvent elektromagnetisk felt på ca. 3 volt pr. meter. Instrumentets ydeevne vil ikke blive påvirket permanent.

AIRCO₂ NTROL COACH – CO₂ Overvåger**5. Dele****5.1 Display (Fig. 1)**A 1: CO₂-indikatorA 2: CO₂ historik for de seneste 24 timer

A 3: Tid

A 4: Temperatur

A 5: Luftfugtighed

5.2 Knapper (Fig. 1)

B 1: MODE-knap B

2: +-knap

5.3 Kabinet (Fig. 2+3)

C 1: Micro USB-port

C 2: Monteringshul

6. Kom godt i gang

- Sæt det medfølgende USB-kabel med mikro-USB-stikket i den medfølgende port på enheden. Tilslut enheden via USB-kablet udelukkende til en passende USB-strømkilde.

AIRCO₂ NTROL COACH – CO₂ Overvåger

- “Auto” vises umiddelbart efter en vellykket tilslutning, derefter “ ” Baggrundsbelysningen tændes.
- De sorte felter forsvinder et efter et.
- Enheden er klar til brug.
- De faktiske målinger vises på displayet: CO₂-koncentration, temperatur, luftfugtighed.
- Uret skal indstilles til det aktuelle klokkeslæt i indstillingsmodus.

7. Indstillinger**7.1 Valg af belysning til multifunktionsdisplayet**

- Enheden har en multifunktionsdisplaybelysning i forskellige farver. Belysningsfarven bruges afhængigt af indstillingen til at vurdere og fortolke de aktuelle CO₂-måleværdier.
- Du kan vælge den ønskede indstilling ved at trykke på MODE-knappen.
- Vent et par sekunder, indtil displayet vender tilbage til normal tilstand for at bekræfte indstillingen.
- Der findes følgende fire indstillinger:

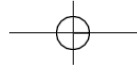
7.1.1 “Auto” (standard)

I denne tilstand skifter displayfarven automatisk i bløde overgange mellem de 3 farvenuancer, afhængigt af den aktuelle aflæsning af CO₂-niveauerne.

Grøn: Optimal luftkvalitet: CO₂-koncentrationen er under 800 ppm.

Gul: Gennemsnitlig luftkvalitet: CO₂-koncentrationen ligger mellem 800 ppm og

1400 ppm. Rød: Dårlig luftkvalitet: CO₂-koncentrationen er



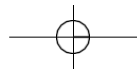
AIRCO₂ NTROL COACH – CO₂ Overvåger
over 1400 ppm.



AIRCO₂ NTROL COACH – CO₂ Overvåger



8



9

AIRCO₂ NTROL COACH – CO₂ Overvåger**7.1.2 „AL”**

I denne tilstand aktiveres den røde skærmbelysning som et optisk signal ved alarm, når grænseværdien (standard > 1400 ppm) er overskredet.

Du kan indstille alarmgrænseværdien i indstillingsmodus.

7.1.3 “på”

I denne tilstand kan du indstille skærmbelysningen til en enkelt farve.

Vælg mellem 7 farver i indstillingsmodus.

7.1.4 “FRA”

Baggrundsbelysningen er slukket i denne tilstand.

7.2 Indstillingsmodus

- Hold MODE-knappen nede i 3 sekunder. SEL COL vises, og du kan bruge +-knappen til at vælge skærmens belysningsfarve til “tændt”-tilstand.

1 = HVID

2 = LYSEBLÅ

3 = MØRKBLÅ

4 = LILLA

**AIRCO₂ NTROL COACH – CO₂ Overvåger**

5 = RØD

6 = GUL

7 = GRØN

- Bekræft med MODE-knappen.
- “AL” vises, og standardindstillingen er 1400 ppm.
- Brug +-knappen til at indstille den ønskede alarmgrænse (400 til 3000 ppm) i trin på 100 for tilstanden “AL”
- Bekræft med MODE-knappen.
- Tiden vises på displayet. Timetallene blinker.
- Tryk på +-knappen for at justere timerne.
- Tryk på MODE-knappen igen og indstil minutterne på samme måde.
- Bekræft med MODE-knappen.
- “ECO L” vises, og standardindstillingen er AV. Hvis ECO LIGHT-funktionen er aktiveret, dæmpes lyset mellem kl. 22.00 og 06.00. Indstil venligst det faktiske klokkeslæt for at bruge denne funktion.
- Tryk på +-knappen for at aktivere (ON) eller deaktivere (OFF) funktionen.
- Bekræft indstillingen med MODE-knappen for at vende tilbage til normal tilstand.
- Enheden afslutter automatisk indstillingsfunktionen, hvis der ikke trykkes på en knap i løbet af 20 sekunder.



AIRCO₂ NTROL COACH – CO₂ Overvåger**8. Vis afsnittet HISTORIK**

- Diagrammet viser de målte CO₂-værdier for de seneste 24 timer tydeligt.
 - Antallet af søjler ved positionen "0 h" svarer altid til den aktuelle målte værdi for CO₂-niveauet (måleværdien opdateres hvert 10. sekund sammen med den målte værdi).
 - Søjlerne "- 3" svarer til gennemsnitsværdiet af CO₂-niveauerne for de seneste 3 timer.
 - Søjlerne „- 6“ svarer til gennemsnitsværdien for CO₂-niveauerne i perioden mellem 3 og 6 timer.
 - Søjlerne "- 12" svarer til gennemsnitsværdien for CO₂-niveauerne for perioden mellem 6 og 12 timer.
 - Søjlerne "- 18" svarer til gennemsnitsværdien for CO₂-niveauerne for perioden mellem 12 og 18 timer.
 - Søjlerne "- 24" svarer til gennemsnitsværdien for CO₂-niveauerne for perioden mellem 18 og 24 timer.
- Gennemsnitsværdierne for søjlerne fra „-3“ til „-24“ omregnes og opdateres hvert 10. minut.

9. Pleje og vedligeholdelse

- Rengør enheden med en blød, tør klud. Brug ikke opløsningsmidler eller skuremidler. Beskyt den mod fugt.
- Opbevar enheden på et tørt sted.

**AIRCO₂ NTROL COACH – CO₂ Overvåger****10. Fejlfinding**

Problem	Løsning
Der vises intet	→ Tilslut enheden med mikro-USB-kablet til en passende strømkilde
Forkert indikering	→ Genstart enheden
Display 9999	→ Systemfejl Genstart enheden

11. Bortskaffelse

Dette produkt er fremstillet af materialer og komponenter af høj kvalitet, som kan genbruges og genanvendes.



Dette produkt er mærket i overensstemmelse med EU's direktiv om affald af elektrisk og elektronisk udstyr (WEEE).

Dette produkt må ikke smides ud med almindeligt husholdningsaffald. Som forbruger er du forpligtet til at aflevere udtjente enheder på et udpeget genbrugssted til bortskaffelse af elektriske og elektroniske produkter for at sikre en miljøvenlig bortskaffelse.

AIRCO₂ NTROL COACH – CO₂ Overvåger**12. Specifikationer**

Strømforbrug	DC 5V, ?300mA (USB) USB-kabel medfølger
---------------------	---

CO₂

Måleområde	0 ... 9999 ppm
Opløsning	1 side/min
Nøjagtighed	±7 % eller ±100 ppm ved 0... 3000 ppm (det største af de to)
	±10 % ved > 3000 ppm

Opdateringsinterval	10 sekunder
----------------------------	-------------

Opvarmningstid	ca. 10 sekunder
-----------------------	-----------------

Metode	Ikke-dispersiv infrarød teknologi (NDIR)
---------------	--

Temperatur

Måleområde	0 °C ... 50 °C
Opløsning	0,1 °C

AIRCO₂ NTROL COACH – CO₂ Overvåger

Nøjagtighed ± 1,0 °C

AIRCO₂ NTROL COACH – CO₂ Overvåger**Luftfugtighed**

Måleområde	1 % til 95 % rH
Opløsning	1 % RH
Nøjagtighed	±3 % rH (ved 35... 75 % rH)
Driftstemperatur	0 °C ... 50 °C
Opbevaringsinterval	-20 °C ... 60 °C
Mål	105 x 32 x 55 mm
Vægt	86 g (kun enhed)

AIRCO₂ NTROL COACH – CO₂ Overvåger

Ingen del af denne brugsanvisning må gengives uden skriftlig tilladelse fra TFA Dostmann. De tekniske oplysninger er korrekte på tidspunktet for trykningen og kan ændres uden forudgående varsel. De seneste tekniske oplysninger og information om dette produkt finder du på vores hjemmeside ved blot at indtaste produktnummeret i søgefeltet.

www.tfa-dostmann.de

E-mail: info@tfa-dostmann.de

TFA Dostmann GmbH & Co.KG, Zum Ottersberg 12, D-97877 Wertheim, Tyskland

01/21
