

Kat.-Nr. 35.1163.01

Langaton sääasema ZENO



Instruction manuals

[www.tfa-dostmann.de/en/service/downloads/instruction-manuals](http://www.tfa-dostmann.de/en/service/downloads/instruction-manuals) Kat. Nr. 35.1163.01

Kiitos, että valitsit tämän TFA Dostmannin laitteen.

## Ennen kuin aloitat laitteen käytön

### Lue käyttöohje huolellisesti.

Käyttöohjeen ohjeiden noudattaminen ja huomioon ottaminen estää laitteen vaurioitumisen sekä lakisääteisten oikeuksiesi menettämisen virheellisen käytön seurauksena syntyneiden vikojen vuoksi. Emme ole vastuussa vahingoista, jotka johtuvat näiden ohjeiden noudattamatta jättämisestä.

### Kiinnitä erityistä huomiota turvallisuusohjeisiin!

Säilytä tämä käyttöohje turallisessa paikassa myöhempää tarvetta varten.

## 1. Toimituksen sisältö

- Langaton sääasema (tukiasema)
- Lämpötila-anturi (tuotenro 30.3248.02)
- Käyttöohje

## 2. Käyttöalue ja uuden laitteesi kaikki edut lyhyesti

- Langattomasti ohjattava kello, jossa on suuri näyttö
- Ulkolämpötila langattomasti (433 MHz), kantama jopa 100 m (avoimella alueella)
- Sisälämpötila

- Korkeimman ja matalimman lämpötilan pysyvä näyttö
- Sääennuste symboleilla ja ilmanpaineen kehitys
- Hälytys, jossa on torkkutoiminto
- Päivämäärän näyttö
- Mahdollisuus asettaa aika ja aikavyöhyke manuaalisesti
- Seinäkiinnitys tai pöytäteline
- Lisävaruste: Laajennettavissa jopa 3 lämpötila-anturilla (myydään erikseen), myös etäisten huoneiden, kuten lastenhuoneen, viinikellarin jne., lämpötilan valvontaan.

### 3. Turvallisuusohjeet

- Tämä tuote on tarkoitettu käytettäväksi ainoastaan edellä kuvatussa käyttötarkoituksessa.



#### **VAROITUS!**

- Säilytä laitteet ja paristot lasten ulottumattomissa.
- Pienet osat voivat joutua lasten (alle kolmen vuoden ikäisten) suuhun.
- Paristot sisältävät haitallisia happoja ja voivat olla vaarallisia nieltynä. Pariston nieleminen voi aiheuttaa vakavia sisäisiä palovammoja ja johtaa kuolemaan kahden tunnin kuluessa. Jos epäilet, että akku on nieltä tai muuten juuttunut kehoon, hakeudu välittömästi lääkäriin.
- Akkuja ei saa polttaa, oikosulkea, purkaa tai ladata. Räjähdyksivaara!
- Heikot akut on vaihdettava mahdollisimman pian vuotojen aiheuttamien vahinkojen estämiseksi. Varmista, että napaisuus on oikea. Älä koskaan käytä vanhoja ja uusia paristoja yhdessä, äläkä eri tyyppisiä paristoja. Poista paristot, jos laitetta ei käytetä pitkään aikaan. Käytä kemikaalinkestäviä suojakäsineitä ja suojalaseja käsitellessäsi vuotavia paristoja.



#### **VAROITUS!**

- Tuotteen luvattomat korjaukset, muutokset tai muokkaukset ovat kiellettyjä.
- Älä altista laitetta äärimmäisille lämpötiloille, tärinälle tai iskuille.
- Puhdista laite pehmeällä, kostealla liinalla. Älä käytä liuottimia tai hankaavia puhdistusaineita.
- Tukiasema on tarkoitettu vain sisäkäyttöön. Suojaa se kosteudelta!
- Lähetin on roiskeenkestävä, mutta ei vedenpitävä!

## 4. Osat

### Tukiasema (vastaanotin)

Fig. 1

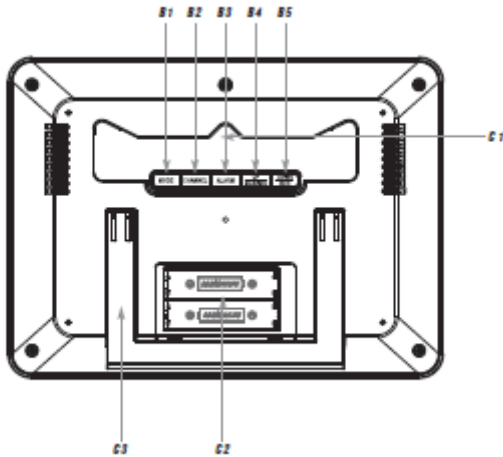


#### A: LCD-näyttö (kuva 1):

- A 1: Aikavyöhyke
- A 2: DCF-vastaanottosymboli
- A 3: Aika/päivämäärä
- A 4: Torkkutoiminto-symboli
- A 5: Herätyssymboli
- A 6: Lähettimen vastaanottosymboli
- A 7: Kanavanumero
- A 8: Lähettimen akkusymboli
- A 9: Vaihtuvien kanavien symboli
- A 10: Enimmäisarvo (MAX)
- A 11: Ulkolämpötila
- A 12: Minimiarvo (MIN)
- A 13: Ilmanpaineen kehitys
- A 14: Sääennuste symboleilla
- A 15: Sisälämpötila
- A 16: Tukiaseman akkusymboli

## B: Painikkeet (Kuva 2):

Fig. 2



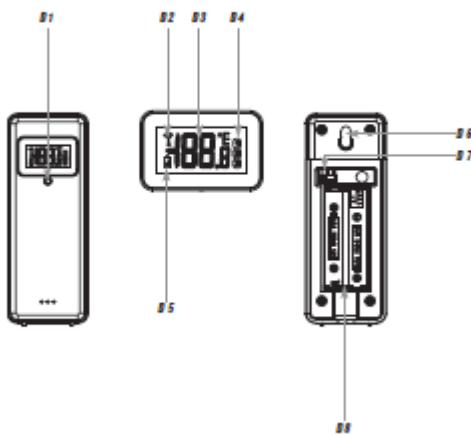
- B 1: MODE-painike
- B 2: CHANNEL-painike
- B 3: ALARM-painike
- B 4: UP/MAX/MIN-painike
- B 5: DOWN/RCC-painike

## C: Kotelo (kuva 2):

- C 1: Seinäkiinnitysreiät
- C 2: Paristokotelo
- C 3: Jalusta (teleskooppinen)

## D: Ulkolähetin (Kuva 3):

Fig. 3



- D 1: Lähetyssymboli
- D 2: Lähetyssymboli

- D 3: Ulkolämpötila
- D 4: Kanavanumero
- D 5: Lähettimen akkusymboli
- D 6: Seinäkiinnitysreiät
- D 7: Kanavanvaihtokytkimet 1, 2, 3
- D 8: Paristokotelo

## 5. Käynnistä laite

### 5.1 Aseta paristot paikoilleen

- Poista suojakalvo näytöltä.
- Aseta tukiasema ja lähetin pöydälle noin 1,5 metrin etäisyydelle toisistaan. Vältä sijoittamista lähelle mahdollisia häiriolähteitä, kuten elektronisia laitteita ja radiolaitteita.
- Avaa tukiaseman paristokotelo ja aseta kaksi uutta AA 1,5 V -paristoa paikoilleen kuvan mukaisella napaisuudella.
- Laite antaa äänimerkin ja kaikki LCD-segmentit näkyvät hetken ajan. Näytössä näkyy sisälämpötila sekä korkein ja matalin arvo.
- Sulje paristokotelo uudelleen.
- Avaa lähettimen paristokotelo ja aseta kaksi uutta AAA 1,5 V -paristoa paikoilleen kuvan mukaisella napaisuudella. Kytkin on asetettu kanavalle 1.
- Merkkivalo syttyy hetkeksi. Ulkolämpötila näkyy näytössä. Sulje paristokotelo uudelleen.

### 5.2 Ulkolämpötilan vastaanotto

- Tukiasema skannaa ulkolämpötilaa kolmen minuutin ajan, ja vastaanottosymboli vilkkuu.
- Jos ulkolämpötilan vastaanotto epäonnistuu, näytössä näkyy "- -.-". Tarkista paristot ja yritä uudelleen.
- Voit myös käynnistää ulkolähettimen haun manuaalisesti myöhemmin (esim. jos lähetin katoaa tai paristot vaihdetaan). Pidä tukiaseman CHANNEL-painiketta painettuna kahden sekunnin ajan. Viimeksi rekisteröity lähetin (kanava) keskeytetään ja näytölle ilmestyy "- -.-". Lähettimen haun aikana maksimi- ja minimiarvot palautuvat automaattisesti.

### 5.3 Radio-ohjattu ajan vastaanotto

- Kello etsii nyt DCF-taajuussignaalia, ja DCF-symboli vilkkuu näytöllä. Kun aikakoodi on vastaanotettu muutaman minuutin kuluttua, radio-ohjattu aika ja DCF-symboli näkyvät näytössä kiinteästi.
- Jos vastaanottoa ei tapahdu, voit käynnistää aloituksen manuaalisesti. Pidä DOWN / RCC-painiketta painettuna 2 sekunnin ajan.
- DCF-symboli vilkkuu.

- Keskeytä vastaanotto painamalla DOWN/RCC-painiketta uudelleen kahden sekunnin ajan. DCF-vastaanottosymboli katoaa.
- DCF-vastaanotto tapahtuu aina päivittäin kello 1:00, 2:00, 3:00, 4:00 ja 5:00 aamulla.
  
- Vastaanottotiloja on kolme:
  - vilkkuu – vastaanotto on käynnissä
  - palaa tasaisesti – vastaanotto on onnistunut
  - sammuu – ei vastaanottoa
  
- Jos kello ei pysty tunnistamaan DCF-signaalia (esim. häiriöiden, lähetysetaisuuden jne. vuoksi), kellonajan voi asettaa manuaalisesti. Tällöin kello toimii tavallisena kvartsikellona (katso: ”Manuaaliset asetukset”).

## 5.4 Huomautus radio-ohjatuista kelloista

- Aika lähetetään Frankfurt am Mainin lähellä sijaitsevasta atomikellosta DCF-77-taajuussignaaliilla (77,5 kHz), jonka kantama on noin 1 500 km. Radio-ohjattu kellosi vastaanottaa signaalin, muuntaa sen ja näyttää aina tarkan ajan. Kesä- ja talviajan säätö tapahtuu myös automaattisesti.
- Yöllä ilmakehän häiriöt ovat yleensä vähäisempiä. Yksi päivittäinen vastaanotto riittää pitämään tarkkuuspoikkeaman alle 1 sekunnin. Äärimmäisissä tapauksissa sijoita laite ikkunan lähelle vastaanoton parantamiseksi.

## 6. Käyttö

- Laite poistuu automaattisesti asetustilasta, jos mitään painiketta ei paineta 15 sekunnin kuluessa.
- Pidä UP / MAX / MIN- tai DOWN / RCC-painiketta painettuna asetustilassa siirtyäksesi pikavalintatilaan.

### 6.1 Manuaaliset asetukset

- Pidä mode-painiketta painettuna kahden sekunnin ajan siirtyäksesi asetustilaan.
- Ensimmäinen säädettävä arvo vilkkuu näytöllä.
- Käytä YLÖS/MAX/MIN- tai ALAS/RCC-painiketta halutun asetuksen tekemiseen, kun arvo vilkkuu.
- Vahvista MODE-painikkeella ja siirry seuraavaan asetukseen.
- Järjestys näkyy seuraavasti:
  - Vuosi, kuukausi, päivä
  - Tunnit, minuutit
  - Aikavyöhyke +12/-12 (oletus: ZON 00)
  - DCF-vastaanotto ON/OFF (oletus: ON)

## 6.1.1 Aikavyöhykkeen asetus

- Asetustilassa voit tehdä aikavyöhykkeen korjauksen (+12/-12).
- Aikavyöhykkeen korjaus tarvitaan maissa, joissa DCF-signaali voidaan vastaanottaa, mutta aikavyöhyke eroaa DCF-ajasta (esim. +1 = yksi tunti eteenpäin).

## 6.1.2 DCF-vastaanotto

- Oletusarvoisesti DCF-vastaanotto on päällä (ON), ja kun DCF-signaalin vastaanotto on onnistunut, aikaa ei tarvitse asettaa manuaalisesti.
- Kun DCF-ajan vastaanotto on kytketty pois päältä (OFF), aika ja päivämäärä on asetettava manuaalisesti.
- Jos DCF-vastaanotto on kytketty päälle, manuaalisesti asetettu aika korvataan DCF-ajalla, kun signaali vastaanotetaan.

## 6.2 Päivämäärän näyttö

- MODE-painikkeella voit vaihtaa kellonajan ja päivämäärän näyttöjen välillä. Näyttöjärjestys on seuraava: kellonaika, vuosi, kuukausi, päivämäärä. Näyttö palaa automaattisesti nykyisen kellonajan näyttöön.

## 7. Korkeimmat ja matalimmat lämpötilat

- Viimeisimmän nollauksen jälkeen mitatut korkeimmat ja matalimmat ulko- ja sisälämpötilat näkyvät pysyvästi.
- Pidä UP/MAX/MIN-painiketta painettuna 3 sekuntia. Kaikki MAX/MIN-arvot nollataan ja palautetaan nykyiseen tilaan.

## 8. Ennuste

### 8.1 Sääennusteen symbolit

- Sääasemalla on 7 erilaista sääsymbolia:



aurinkoinen hieman pilvinen pilvinen sateinen ukkosmyrsky lumisade ukkosmyrsky  
(sade) (lumi)

- Lumikide (symbolit 6 ja 7) näkyy, jos sateita tai ukkosta ennustetaan ja kanavan 1 ulkolämpötila on alle 0 °C. Jos kanavalle 1 ei ole kytketty lähetintä, laite käyttää kanavan 2 tai 3 arvoja. Jos kyseistä lähetintä ei ole sijoitettu ulos tai jos lähetintä ei ole kytketty, lumiennustetta ei näytetä.

- Sääennuste koskee 6–12 tunnin jaksoa ja osoittaa vain yleisen säätrendin. Esimerkiksi, jos sää on pilvinen ja sadesymboli näkyy, se ei tarkoita, että laite olisi viallinen, koska ei sada. Se tarkoittaa yksinkertaisesti, että ilmanpaine on laskenut ja sään odotetaan huononevan, mutta ei välttämättä sataa.

## 8.2 Suunta-nuolet

- Näytön suunta-nuolet osoittavat, onko ilmanpaine noussut, pysynyt vakaana vai laskenut viimeisten 3 tunnin aikana.

Nousu (+1–2 hPa)	Sään paraneminen
Nopea nousu (>+2 hPa)	Merkittävä sään paraneminen
Vakaa (+-1 hPa)	Vakaat sääolosuhteet
Lasku (-1–2 hPa)	Sään huononeminen
Nopea lasku (>-2 hPa)	Merkittävä sään huononeminen

## 9. Hälytystila

- Paina ALARM-painiketta normaalitilassa siirtyäksesi herätystilaan. Näytössä näkyy kello 7:00 (oletus) tai viimeksi asetettu herätysaika. Paina ALARM-painiketta uudelleen. Hälytys aktivoituu ja hälytyssymboli näkyy näytössä. Paina ALARM-painiketta uudelleen poistaaksesi hälytystoiminnon käytöstä. Hälytyssymboli katoaa. Näyttö palaa automaattisesti nykyisen kellonajan näyttöön 5 sekunnin kuluttua.

### 9.1 Hälytysajan asettaminen

- Pidä ALARM-painiketta painettuna kolme sekuntia siirtyäksesi hälytysasetustilaan.
- Hälytysmerkki ja tuntiluku vilkkuvat. Säädä tunteja painamalla UP/MAX/MIN- tai DOWN/RCC-painiketta.
- Vahvasta asetus ALARM-painikkeella ja aseta minuutit samalla tavalla.
- Paina ALARM-painiketta uudelleen palataksesi nykyiseen kellonaikaan.
- Hälytys aktivoituu ja hälytyssymboli näkyy näytössä.

### 9.2 Herätystoiminto

- Kun herätys on kytketty päälle, se alkaa soida, kun asetettu herätysaika on tullut täyteen.
- Herätysmerkki vilkkuu.

- Jos herätystä ei pysäytetä manuaalisesti, nouseva herätysääni sammuu automaattisesti kahden minuutin kuluttua, ja herätys aktivoituu uudelleen seuraavana päivänä samaan aikaan.
- Paina mitä tahansa painiketta hälytysäänen sammuttamiseksi ja torkkutoiminnon aktivoimiseksi. Torkkukuvake vilkkuu.
- Hälytys keskeytyy noin 5 minuutiksi.
- Paina mitä tahansa painiketta hälytystoiminnon pysäyttämiseksi.

## 10. Tukiaseman ja lähettimen sijoittaminen ja asennus

- Kun sijoitat laitteen ulos, valitse lähettimelle varjoisa ja kuiva paikka. Suora auringonvalo voi aiheuttaa virheellisiä mittaustuloksia, ja jatkuva kosteus vahingoittaa elektroniikkakomponentteja tarpeettomasti.
- Sijoita tukiasema mihin tahansa huoneeseen talossa. Varmista, että vältät häiriölähteiden, kuten tietokoneiden näyttöjen, televisioiden tai kiinteiden metalliesineiden, läheisyyttä.
- Kun olet valinnut haluamasi sijoituspaikan, tarkista, onko signaalin siirto lähettimestä tukiasemaan mahdollista (siirtoalue jopa 100 m avoimessa maastossa). Kiinteiden seinien, etenkin metalliosia sisältävien seinien, takana siirtoalue voi pienentyä huomattavasti.
- Valitse tarvittaessa toinen sijoituspaikka ulkolähettimelle ja/tai -vastaanottimelle.
- Jos yhteys toimii, voit sijoittaa tai kiinnittää tukiaseman ja ulkolähettimen seinälle ripustustelineen avulla.

## 11. Paristojen vaihto

- Heti kun vastaava paristosymboli näkyy näytössä, vaihda tukiaseman tai lähettimen paristot.
- Huomaa: Kun paristot vaihdetaan, ulkolähettimen ja tukiaseman välinen yhteys on palautettava – käynnistä siis aina molemmat laitteet uudelleen tai suorita manuaalinen lähettimen haku.

## 12. Lisäulkolähettimet (lisävaruste)

- Jos sinulla on useampi kuin yksi ulkolähetin (enintään 3), valitse kullekin oma kanava lähettimen paristokotelon sisällä olevalla 1/2/3-kytkimellä. Aseta kaksi uutta AAA 1,5 V -paristoa paikoilleen kuvan mukaisella napaisuudella. Käynnistä tukiaseman toiminta tai ulkolähettimien manuaalinen haku.
- Manuaalista hakua varten valitse kukin lähetin painamalla CHANNEL-painiketta.
- Pidä CHANNEL-painiketta painettuna kahden sekunnin ajan. Viimeksi rekisteröity lähetin (kanava) keskeytetään ja lähettimen haku alkaa.
- Ulkotilan korkein ja matalin lämpötila sekä kanavanumero näkyvät tukiaseman näytöllä. Jos olet asentanut useamman kuin yhden ulkolähettimen, paina tukiaseman CHANNEL-painiketta vaihtaaksesi kanavien 1–3 välillä.

- Voit myös valita vuorottelevan kanavanäytön. Paina CHANNEL-painiketta. Viimeksi rekisteröidyn kanavan (1–3) jälkeen näkyy ympyräsymboli. Voit poistaa toiminnon käytöstä painamalla CHANNEL-painiketta uudelleen.
- Kun ulkolähettimien asennus on onnistunut, sulje paristokotelot varovasti.

## 13. Vianmääritys

Ongelma	Ratkaisu
Ei merkkiä tukiasemasta/lähetimestä	<ul style="list-style-type: none"><li>◁ Varmista, että paristojen napaisuus on oikea</li><li>◁ Vaihda paristot</li></ul>
Ei lähetysignaalia Näyttö “- - . -” kanaville 1/2/3	<ul style="list-style-type: none"><li>◁ Lähetintä ei ole asennettu</li><li>◁ Tarkista ulkolähettimen paristot (käytä vain 1,5 V:n paristoja/akkuja!)</li><li>◁ Käynnistä lähetin ja tukiasema uudelleen käyttöohjeen mukaisesti</li><li>◁ Käynnistä manuaalinen lähetimen haku: Paina CHANNEL-painiketta 2 sekunnin ajan</li><li>◁ Valitse ulkolähettimelle ja/tai tukiasemalle toinen sijainti</li><li>◁ Pienennä ulkolähettimen ja tukiaseman välistä etäisyyttä</li><li>◁ Tarkista, onko lähistöllä häiriölähteitä.</li></ul>
DCF-vastaanotto ei toimi	<ul style="list-style-type: none"><li>◁ Pidä DOWN/RCC-painiketta painettuna kahden sekunnin ajan ja käynnistä alustus manuaalisesti</li><li>◁ Odota, että laite yrittää vastaanottaa signaalia yön aikana</li><li>◁ Valitse laitteellesi toinen sijainti</li><li>◁ Aseta kello manuaalisesti</li><li>◁ Tarkista, onko lähistöllä häiriölähteitä</li><li>◁ Käynnistä laite uudelleen käyttöohjeen mukaisesti</li></ul>
Virheellinen näyttö	<ul style="list-style-type: none"><li>◁ Vaihda paristot</li></ul>

Om din enhet inte fungerar trots dessa åtgärder kontaktar du återförsäljaren där du köpte produkten.

## 14. Jätteen käsittely

Tämä tuote on valmistettu korkealaatuisista materiaaleista ja osista, jotka voidaan kierrättää ja käyttää uudelleen.

Älä koskaan hävitä tyhjiä paristoja tai ladattavia akkuja tavallisen kotitalousjätteen mukana.



### Sähkölaitteen hävittäminen

Poista laitteesta irrotettavat paristot ja ladattavat akut ja hävitä ne erikseen.

Tämä laite on merkitty EU:n sähkö- ja elektroniikkalaiteromua (WEEE) koskevan direktiivin mukaisesti.

Älä heitä tätä laitetta kotitalousjätteisiin. Käyttäjän velvollisuutena on viedä käytöstä poistetut laitteet sähkö- ja elektroniikkalaitteiden keräyspisteeseen ympäristöystävällisen hävittämisen varmistamiseksi. Palautuspalvelu on maksuton. Noudata voimassa olevia määräyksiä!



### Paristojen hävittäminen

Älä koskaan heitä tyhjiä paristoja tai akkuja kotitalousjätteisiin. Ne sisältävät haitallisia aineita, jotka voivat vahingoittaa ympäristöä ja ihmisten terveyttä, jos ne hävitetään väärin.

Kuluttajana sinulla on lain mukaan velvollisuus palauttaa ne kauppaan tai sopivaan keräyspisteeseen kansallisten tai paikallisten ympäristönsuojelumääräysten mukaisesti.

Palautuspalvelu on maksuton.

Sisältyvien raskasmetallien symbolit ovat: Cd = kadmium, Hg = elohopea, Pb = lyijy.

## 15. Tekniset tiedot

### Tukiasema

Mittausalue sisätiloissa	
Lämpötila	0 °C... +50 °C
Resoluutio	0,1 °C
Tarkkuus	+/- 1°C
Virrankulutus	2 x AA 1,5 V -paristoa (eivät sisälly toimitukseen) Suosittelemme alkaliparistoja
Laitteen mitat	216 x 28 (67) x 160 mm
Paino	302 g (vain laite)
Ulkoyksikkö	
Mittausalue lämpötila	-30°C.....+70°C
Resoluutio	0,1 °C
Kantama	enintään 100 m (avoimella alueella)
Lämpötilan tarkkuus	±1°C (0 °C...+50°C)
Siirtotaajuus	433 MHz
Suurin radiotaajuusteho	< 10mW
Virrankulutus	Paristot 2 x AAA 1,5 V (eivät sisälly toimitukseen) Suosittelemme alkaliparistoja

Mitat	40 x 105 x 26 mm
Paino	41 g (vain laite)

Tämän käyttöohjeen osia ei saa jäljentää ilman TFA Dostmannin kirjallista lupaa. Tekniset tiedot ovat paikkansapitäviä painohetkellä, ja niitä voidaan muuttaa ilman erillistä ilmoitusta. Tuotteen uusimmat tekniset tiedot ja tiedot löytyvät verkkosivuiltamme syöttämällä tuotenumero etsintäruutuun.

## **EU:n vaatimustenmukaisuusvakuutus**

TFA Dostmann vakuuttaa täten, että radiolaitetyyppi 35.1163 on direktiivin 2014/53/EU mukainen. EU:n vaatimustenmukaisuusvakuutuksen täydellinen teksti on saatavilla seuraavasta verkko-osoitteesta: [www.tfa-dostmann.de/service/downloads/ce](http://www.tfa-dostmann.de/service/downloads/ce)

[www.tfa-dostmann.de](http://www.tfa-dostmann.de)

E-post: [info@tfa-dostmann.de](mailto:info@tfa-dostmann.de)

TFA Dostmann GmbH & Co.KG, Zum Ottersberg 12, 97877 Wertheim, Tyskland 08/21

Yritysrekisterinumero: Mannheimin kaupparekisteri HRA 570186