

Kat.-Nr. 35.1163.01

ZENO trådløs vejrstation



Instruction manuals

www.tfa-dostmann.de/en/service/downloads/instruction-manuals Kat. Nr. 35.1163.01

Tak, fordi du har valgt dette instrument fra TFA Dostmann.

Inden du tager det i brug**Sørg for at læse brugsanvisningen grundigt.**

Ved at følge og overholde anvisningerne i denne vejledning undgår du skader på dit instrument og tab af dine lovfæstede rettigheder som følge af fejl, der opstår ved forkert brug. Vi påtager os ikke ansvar for skader, der opstår som følge af manglende overholdelse af disse instruktioner.

Vær særlig opmærksom på sikkerhedsinstruktionerne!**Opbevar denne brugsanvisning sikkert til fremtidig brug.****1. Leveringens indhold**

- Trådløs vejrstation (basestation)
- Temperaturføler (kat. nr. 30.3248.02)
- Brugsanvisning

2. Anvendelsesområde og alle fordelene ved dit nye instrument i kort form

- Radiostyret ur med stor skærm
- Udendørstemperatur trådløs (433 MHz), rækkevidde op til 100 m (i fri mark)

BRUGSANVISNING

- Indendørstemperatur
- Permanent visning af højeste og laveste temperatur
- Vejrudsigt med symboler og lufttrykstendens
- Vækning med snooze-funktion
- Visning af dato
- Mulighed for manuel indstilling af tid og tidszone
- Vægmontering eller bordstativ
- Tilvalg: Kan udvides med op til 3 temperatursendere (sælges separat), også til temperaturstyring af fjerntliggende rum, f.eks. børneværelser, vinkældre osv.

3. Sikkerhedsmeddelelser

- Dette produkt er udelukkende beregnet til det anvendelsesområde, der er beskrevet ovenfor.



ADVARSEL!

- Opbevar enhederne og batterierne utilgængeligt for børn.
- Små dele kan sluges af børn (under tre år).
- Batterier indeholder skadelige syrer og kan være farlige ved indtagelse. Hvis et batteri sluges, kan det føre til alvorlige indre forbrændinger og død inden for to timer. Hvis du har mistanke om, at et batteri er blevet slugt eller på anden måde har sat sig fast i kroppen, skal du straks søge lægehjælp.
- Batterier må ikke brændes, kortsluttes, skilles ad eller oplades. Eksplosionsfare!
- Svage batterier bør udskiftes så hurtigt som muligt for at forhindre skader forårsaget af lækage. Sørg for, at polariteterne er korrekte. Brug aldrig en kombination af gamle og nye batterier sammen, heller ikke batterier af forskellige typer. Fjern batterierne, hvis enheden ikke skal bruges i længere tid. Brug kemikaliebestandige beskyttelseshandsker og beskyttelsesbriller ved håndtering af lækkende batterier.



ADVARSEL!

- Uautoriserede reparationer, ændringer eller tilpasninger af produktet er forbudt.
- Udsæt ikke enheden for ekstreme temperaturer, vibrationer eller stød.
- Rengør enheden med en blød, fugtig klud. Brug ikke opløsningsmidler eller skuremidler.
- Basestationen er kun beregnet til indendørs brug. Beskyt den mod fugt!
- Senderen er sprøjtetæt, men ikke vandtæt!

4. Dele

Basestation (modtager)

Fig. 1



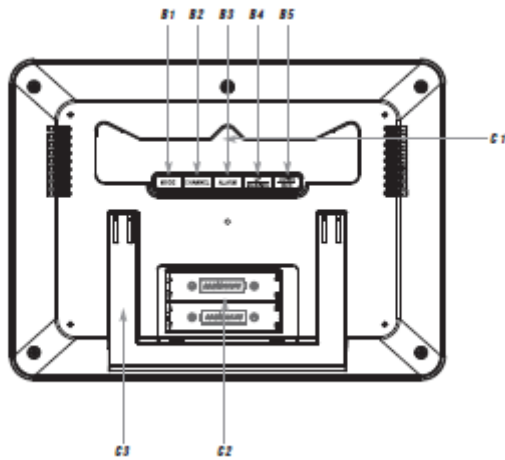
A: LCD-display (Fig. 1):

- A 1: Tidszone
- A 2: DCF-modtagelsessymbol
- A 3: Tid/dato
- A 4: Snooze-symbol
- A 5: Alarm-symbol
- A 6: Symbol for sendermodtagelse
- A 7: Kanalnummer
- A 8: Batterisymbol for senderen
- A 9: Symbol for skiftende kanaler
- A 10: Maksimumsværdi (MAX)
- A 11: Udendørstemperatur
- A 12: Minimumsværdi (MIN)
- A 13: Lufttrykstendens
- A 14: Vejrudsigt med symboler
- A 15: Indendørstemperatur
- A 16: Batterisymbol for basestationen

BRUGSANVISNING

B: Knapper (Fig. 2):

Fig. 2



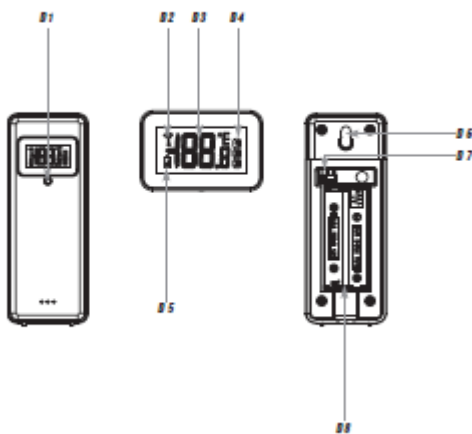
- B 1: MODE-knap
- B 2: CHANNEL-knap
- B 3: ALARM-knap
- B 4: UP/MAX/MIN-knap
- B 5: DOWN/RCC-knap

C: Kabinet (Fig. 2):

- C 1: Vægmonteringshuller
- C 2: Batterirum
- C 3: Stativ (udklappeligt)

D: Udendørs sender (Fig. 3):

Fig. 3



BRUGSANVISNING

- D 1: LED-indikator for transmission
- D 2: Symbol for transmission
- D 3: Udendørstemperatur
- D 4: Kanalnummer
- D 5: Batterisymbol for senderen
- D 6: Vægmonteringshuller
- D 7: Kanalomsifter 1,2,3
- D 8: Batterirum

5. Kom godt i gang

5.1 Sæt batterierne i

- Fjern beskyttelsesfilmen fra skærmen.
- Placer basestationen og senderen på et bord med en afstand på ca. 1,5 meter mellem dem. Undgå at placere dem tæt på mulige forstyrrelseskilder som elektroniske enheder og radioudstyr.
- Åbn batterirummet på basestationen, og sæt to nye AA 1,5 V-batterier i med den rigtige polaritet som vist på billedet.
- Enheden advarer dig med et bip, og alle LCD-segmenter vises kortvarigt. Indendørstemperaturen med højeste og laveste værdier vises på skærmen.
- Luk batteridækslet igen.
- Åbn batterirummet på senderen, og sæt to nye AAA 1,5 V-batterier i, med polaritet som vist på billedet. Omskifteren er indstillet på kanal 1.
- Indikatorlampen lyser kortvarigt. Udendørstemperaturen vises. Luk batteridækslet igen.

5.2 Modtagelse af udendørstemperatur

- Basestationen scanner udendørstemperaturen i tre minutter, og modtagessymbolet blinker.
- Hvis modtagelsen af udendørstemperaturen mislykkes, vises »- -.-« på displayet. Kontroller batterierne, og prøv igen.
- Du kan også starte søgningen efter udendørssendere manuelt senere (f.eks. hvis senderen går tabt, eller hvis batterierne udskiftes). Hold CHANNEL-knappen på basestationen nede i to sekunder. Den senest registrerede sender (kanalen) afbrydes, og »- -.-« vises på displayet. Under søgningen efter sendere nulstilles maksimums- og minimumsværdierne automatisk.

5.3 Radiostyret tidsmodtagelse

- Uret scanner nu DCF-frekvenssignalet, og DCF-symbolet blinker på displayet. Når tidskoden er modtaget efter et par minutter, vises den radiostyrede tid, og DCF-symbolet lyser fast på displayet.

- Hvis der ikke sker nogen modtagelse, kan du starte initialiseringen manuelt. Hold DOWN/RCC-knappen nede i 2 sekunder.
- DCF-symbolet blinker.
- Afbryd modtagelsen ved at trykke på DOWN/RCC-knappen igen i to sekunder. DCF-modtagelsessymbolet forsvinder.
- DCF-modtagelsen finder altid sted dagligt kl. 01:00, 02:00, 03:00, 04:00 og 05:00 om morgenen.
- Der er tre forskellige modtagelsestilstande:
 - blinker – modtagelsen er aktiv
 - fast – modtagelsen er gennemført
 - forsvinder – ingen modtagelse
- Hvis uret ikke kan opfange DCF-signalet (f.eks. på grund af forstyrrelser, sendeafstand osv.), kan klokkeslættet indstilles manuelt. Uret fungerer da som et almindeligt kvartsur (se: »Manuelle indstillinger«).

5.4 Bemærkning om radiostyret tid

- Tiden sendes fra et atomur i nærheden af Frankfurt am Main via et DCF-77-frekvenssignal (77,5 kHz) med en rækkevidde på ca. 1 500 km. Dit radiostyrede ur modtager signalet, konverterer det og viser altid det nøjagtige klokkeslæt. Justeringen af sommertid og standardtid sker også automatisk.
- Om natten er de atmosfæriske forstyrrelser normalt mindre alvorlige. En enkelt daglig modtagelse er tilstrækkelig til at holde nøjagtighedsafvigelsen under 1 sekund. I ekstreme tilfælde bedes du placere enheden tæt på et vindue for at forbedre modtagelsen.

6. Drift

- Enheden afslutter automatisk indstillingsfunktionen, hvis der ikke trykkes på en knap i løbet af 15 sekunder.
- Hold UP / MAX / MIN- eller DOWN / RCC-knappen nede i indstillingsfunktionen for at aktivere hurtigindstillingsfunktionen.

6.1 Manuelle indstillinger

- Hold mode-knappen nede i to sekunder for at gå ind i indstillingsmodus.
- Den første indstillelige værdi blinker på displayet.
- Brug knappen OP/MAX/MIN eller NED/RCC til at foretage den ønskede indstilling, mens værdien blinker.
- Bekræft med MODE-knappen og gå videre til næste indstilling.
- Sekvensen vises på følgende måde:
 - År, måned, dag
 - Timer, minutter

BRUGSANVISNING

- Tidszone +12/-12 (standard: ZONE 00)
- DCF-modtagelse ON/OFF (standard: ON)

6.1.1 Indstilling af tidszone

- I indstillingsmenuen kan du foretage en tidszonekorrektur (+12/-12).
- Tidszonekorrektur er nødvendig i lande, hvor DCF-signalet kan modtages, men hvor tidszonen adskiller sig fra DCF-tiden (f.eks. +1 = en time frem).

6.1.2 DCF-modtagelse

- Som standard er DCF-modtagelsen aktiveret (ON), og efter vellykket modtagelse af DCF-signalet er der ikke behov for manuel tidsindstilling.
- Når DCF-tidsmodtagelsen er deaktiveret (OFF), skal klokkeslæt og dato indstilles manuelt.
- Hvis DCF-modtagelsen er aktiveret, overskrives det manuelt indstillede klokkeslæt af DCF-tiden, når signalet modtages.

6.2 Visning af dato

- Med MODE-knappen kan du skifte mellem visning af klokkeslæt og dato. Sekvensen vises som følger: klokkeslæt, år, måned, dato. Displayet skifter automatisk tilbage til visning af det aktuelle klokkeslæt.

7. Højeste og laveste temperaturer

- De højeste og laveste udendørs- og indendørstemperaturer siden den seneste nulstilling vises permanent.
- Hold UP/MAX/MIN-knappen nede i 3 sekunder. Alle MAX/MIN-værdier slettes og nulstilles til den aktuelle tilstand.

8. Prognose

8.1 Symboler for vejrprognose

- Vejrstationen har 7 forskellige vejr-symboler:



solrigt let overskyet overskyet regnfuldt tordenvejr snefald tordenvejr
(regn) (sne)

- Der vises en snefnug (symbol 6 og 7), hvis der forudsiges regn eller tordenvejr, og udetemperaturen på kanal 1 er under 0 °C. Hvis der ikke er tilsluttet en sender på kanal 1, bruger

enheden værdierne fra kanal 2 eller 3. Hvis den pågældende sender ikke er placeret udendørs, eller hvis der ikke er tilsluttet nogen sender, vil der ikke være nogen sneprognose.

- Vejrprognosen dækker et tidsrum på 6 til 12 timer og angiver kun en generel vejrtendens. Hvis det for eksempel er overskyet, og regnsymbolet vises, betyder det ikke, at produktet er defekt, fordi det ikke regner. Det betyder ganske enkelt, at lufttrykket er faldet, og at vejret forventes at blive dårligere, men ikke nødvendigvis regn.

8.2 Tendenspile

- Tendenspilene på skærmen viser, om lufttrykket i løbet af de seneste 3 timer er stigende, stabilt eller faldende.

Stigning (+1-2 hPa)	Vejrforbedring
Hurtig stigning (>+2 hPa)	Betydelig vejrförbedring
Stabilt (+-1 hPa)	Stabile vejrförhold
Fald (-1-2 hPa)	Vejrförværring
Hurtigt fald (>-2 hPa)	Betydelig vejrförværring

9. Alarmtilstand

- Tryk på ALARM-knappen i normal tilstand for at gå ind i alarmtilstanden. Kl. 7:00 (standard) eller den senest indstillede alarmtid vises på displayet.

Tryk igen på ALARM-knappen. Alarmen aktiveres, og alarmsymbolet vises på displayet. Tryk igen på ALARM-knappen for at deaktivere alarmfunktionen. Alarmsymbolet forsvinder. Displayet skifter automatisk tilbage til visningen af det aktuelle klokkeslæt efter 5 sekunder.

9.1 Indstilling af alarmtid

- Hold ALARM-knappen nede i tre sekunder for at gå ind i alarminstillingsfunktionen.
- Alarmsymbolet og timetallet blinker. Tryk på knappen UP/MAX/MIN eller DOWN/RCC for at justere timerne.
- Bekræft indstillingen med ALARM-knappen, og indstil minutterne på samme måde.
- Tryk på ALARM-knappen igen for at vende tilbage til den aktuelle tid.
- Alarmen aktiveres, og alarmsymbolet vises på displayet.

9.2 Alarmfunktion

- Når vækkeuret er aktiveret, begynder det at ringe, når det indstillede tidspunkt er nået. Vækkeurssymbolet blinker.
- Hvis vækkeuret ikke slås fra manuelt, slukkes den stigende vækkeurstone automatisk efter to minutter, og vækkeuret aktiveres igen på samme indstillede tidspunkt den følgende dag.
- Tryk på en vilkårlig knap for at slukke for alarmlyden og aktivere snooze-funktionen. Snooze-symbolet blinker.
- Alarmen afbrydes i ca. 5 minutter.
- Tryk på en vilkårlig knap for at stoppe alarmfunktionen.

10. Placering og montering af basestationen og senderen

- Når du placerer enheden udendørs, skal du vælge et skyggefuldt og tørt sted til senderen. Direkte sollys kan forårsage fejlmålinger, og konstant luftfugtighed beskadiger de elektroniske komponenter unødigt.
- Placer basestationen i et vilkårligt rum i huset. Sørg for at undgå nærheden af forstyrrende kilder som computerskærme, tv-apparater eller faste metalgenstande.
- Når den ønskede placering er valgt, skal du kontrollere, om der er forbindelse mellem senderen og basestationen (rækkevidde på op til 100 m i åbne områder). Inden for faste vægge, især vægge med metaldele, kan rækkevidden blive væsentligt reduceret.
- Vælg om nødvendigt en anden placering til udendørssenderen og/eller modtageren.
- Hvis transmissionen lykkes, kan du placere eller vægmontere basestationen og udendørssenderen ved hjælp af ophængningsanordningen.

11. Udskiftning af batterier

- Så snart det tilhørende batterisymbol vises på displayet, skal du udskifte batterierne i basestationen eller senderen.
- Bemærk: Når batterierne udskiftes, skal forbindelsen mellem udendørssenderen og basestationen genoprettes – start derfor altid begge enheder på ny, eller start en manuel sendersøgning.

12. Yderligere udendørs sendere (ekstraudstyr)

- Hvis du har mere end én ekstern sender (maks. 3), skal du vælge en anden kanal til hver enkelt ved hjælp af 1/2/3-omskifteren inde i senderens batterirum. Sæt to nye AAA 1,5 V-batterier i, med polaritet som vist på billedet. Start basstationens funktion eller den manuelle søgning efter udendørssenderne.
- Ved manuel søgning vælger du den respektive sender ved at trykke på CHANNEL-knappen.
- Hold CHANNEL-knappen nede i to sekunder. Den senest registrerede sender (kanalen) afbrydes, og sendersøgningen starter.

- Udendørstemperaturen med højeste og laveste værdier samt kanalnummeret vises på basestationens display. Hvis du har installeret mere end én udendørssender, skal du trykke på CHANNEL-knappen på basestationen for at skifte mellem kanal 1 til 3.
- Du kan også vælge en skiftende kanalvisning. Tryk på CHANNEL-knappen. Efter den senest registrerede kanal (1 til 3) vises et cirkelsymbol. For at deaktivere funktionen skal du trykke på CHANNEL-knappen igen.
- Efter en vellykket installation af udendørssenderne skal du lukke batterirummet forsigtigt.

13. Fejlfinding

Problem

Løsning

Ingen indikation på
basestation/sender

- ◁ Sørg for, at batteriernes polaritet er korrekt
- ◁ Udskift batterierne

Ingen modtagelse fra senderen
Displayet viser "- - -"
til kanal 1/2/3

- ◁ Der er ikke installeret nogen sender
- ◁ Kontroller batterierne i udendørssenderen (brug kun batterier/genopladelige batterier med en spænding på 1,5 V!)
- ◁ Genstart senderen og basestationen i henhold til vejledningen

basestationen

basestationen

- ◁ Start den manuelle sendersøgning: Tryk på CHANNEL-knappen i 2 sekunder
- ◁ Vælg en anden placering til udendørssenderen og/eller basestationen
- ◁ Mindsk afstanden mellem udendørssenderen og basestationen
- ◁ Kontroller, om der er nogen støjkilde.

Ingen DCF-modtagelse

- ◁ Hold DOWN/RCC-knappen nede i to sekunder, og start initialiseringen manuelt
- ◁ Vent på et modtagelsesforsøg om natten
- ◁ Vælg en anden placering til din enhed
- ◁ Indstil uret manuelt
- ◁ Kontroller, om der er nogen forstyrrende kilder
- ◁ Genstart instrumentet i henhold til manualen

Fejlagtig indikation

◀ Skift batterier

Hvis din enhed ikke fungerer trods disse foranstaltninger, skal du kontakte den forhandler, hvor du købte produktet.

14. Affaldshåndtering

Dette produkt og dets emballage er fremstillet af materialer og komponenter af høj kvalitet, som kan genvindes og genbruges. Dette mindsker affaldsmængden og beskytter miljøet.

Bortskaf emballagen på en miljøvenlig måde ved hjælp af de etablerede indsamlingssystemer.



Bortskaffelse af det elektriske apparat

Fjern batterier, der ikke er fastmonterede, samt genopladelige batterier fra enheden, og bortskaf dem separat.



Dette instrument er mærket i overensstemmelse med EU's direktiv om affald fra elektrisk og elektronisk udstyr (WEEE).

Dette instrument må ikke smides i husholdningsaffaldet. Brugeren er forpligtet til at aflevere udtjente enheder på et angivet indsamlingssted for bortskaffelse af elektrisk og elektronisk udstyr for at sikre miljøvenlig bortskaffelse. Returneringstjenesten er gratis. Overhold gældende regler!



Bortskaffelse af batterier

Smid aldrig tomme batterier og genopladelige batterier i husholdningsaffaldet. De indeholder forurenende stoffer, som, hvis de bortskaffes forkert, kan skade miljøet og menneskers sundhed. Som forbruger er du ifølge loven forpligtet til at aflevere dem i din butik eller på et passende indsamlingssted i henhold til nationale eller lokale bestemmelser for at beskytte miljøet. Returneringstjenesten er gratis.

Symbolerne for de indeholdte tungmetaller er:

Cd = cadmium, Hg = kviksølv, Pb = bly.

15. Specifikationer

Basestation

Måleområde indendørs	
Temperatur	-10°C ... 50°C
Opløsning	0,1 °C
Nøjagtighed	+/- 1°C
Strømforbrug	2 x AA 1,5 V-batterier (medfølger ikke) Vi anbefaler alkaliske batterier
Kabinetets mål	216 x 28 (67) x 160 mm
Vægt	302 g (kun enheden)

Udendørs sender	
Måleområde temperatur	-40°C ... 70°C
Rækkevidde	maks. 100 m (åbent terræn)
Sendefrekvens	433 MHz
Maksimal radiofrekvens effekt	< 10mW
Strømforbrug	2 x AAA 1,5 V (medfølger ikke) Vi anbefaler alkaliske batterier
Husets mått	40 x 105 x 26 mm
Vægt	41 g (kun enhed)

Ingen del af denne håndbog må gengives uden skriftlig tilladelse fra TFA Dostmann. De tekniske oplysninger er korrekte på trykningstidspunktet og kan ændres uden forudgående varsel. De seneste tekniske oplysninger og information om dette produkt findes på vores hjemmeside ved blot at indtaste produktnummeret i søgefeltet.

EU-overensstemmelseserklæring

TFA Dostmann erklærer hermed, at radioudstyrstypen 35.1163 er i overensstemmelse med direktiv 2014/53/EU. Den fulde tekst til EU-overensstemmelseserklæringen findes på følgende webadresse:
www.tfa-dostmann.de/service/downloads/ce

www.tfa-dostmann.de

E-post: info@tfa-dostmann.de

TFA Dostmann GmbH & Co.KG, Zum Ottersberg 12, 97877 Wertheim, Tyskland 08/21

Handelsregisternummer: Handelsretten i Mannheim, HRA 570186, 25.04.2004